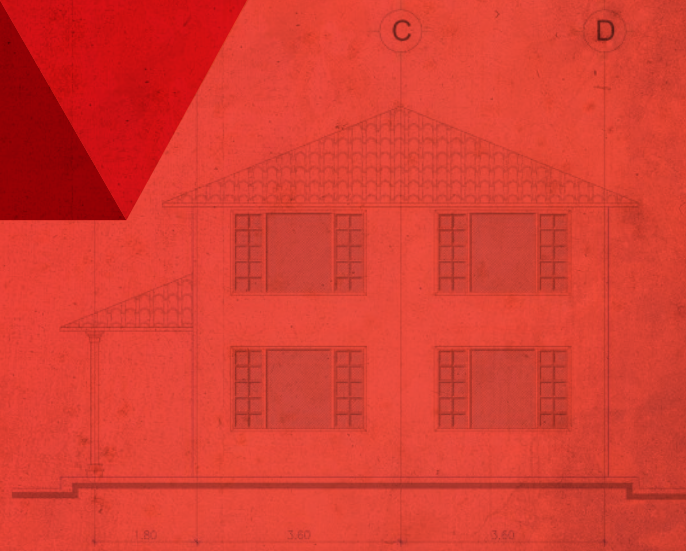
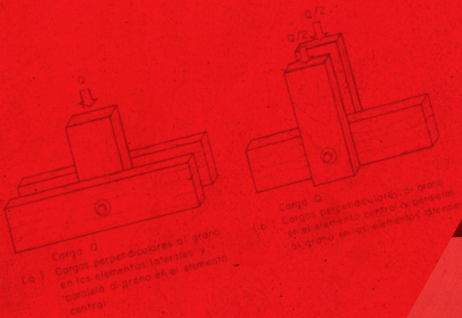


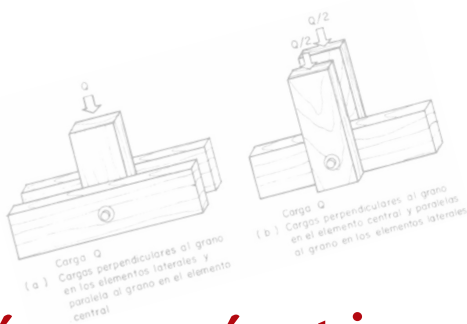
# Guía práctica para el diseño de estructuras de madera

de conformidad con la Norma Ecuatoriana de la Construcción NEC 2015

$$\frac{N}{N_{adm}} + \frac{k_m |M|}{Z f_m} < 1$$







$$\frac{N}{N_{adm}} + \frac{k_m |M|}{Z f_m} < 1$$

# Guía práctica para el diseño de estructuras de madera

de conformidad con la Norma Ecuatoriana de la Construcción NEC 2015



## CRÉDITOS

Secretaría de Gestión de Riesgos, SGR  
Ministerio de Desarrollo Urbano y Vivienda, MIDUVI  
Programa de las Naciones Unidas para el Desarrollo, PNUD  
Oficina de Ayuda Humanitaria y Protección Civil de la Comisión Europea, ECHO

María de los Ángeles Duarte  
**Ministra, MIDUVI**

Susana Dueñas  
**Secretaria, Secretaría de Gestión de Riesgos**

Diego Zorrilla  
**Representante Residente PNUD - Ecuador**

Verónica Bravo  
**Subsecretaria de Hábitat y Asentamientos Humanos, MIDUVI**

Ricardo Peñaherrera  
**Subsecretario de Gestión de la Información y Análisis del Riesgo, SGR**

Nury Bermúdez Arboleda  
**Oficial de Respuesta a Emergencia, Gestión de Riesgos y Medios de Vida**

### **Colaboración al Desarrollo de la Guía**

Ing. Fabricio Yépez Moya, Ph.D.  
Ing. Alex Albuja, M.Sc., M.Ing.  
Proyectos y Construcciones Hidroenergéticas PCH Cía. Ltda.

### **Lectura y contribuciones**

Jenny Arias, MIDUVI  
Karina Castillo, MIDUVI  
Ricardo Peñaherrera, SGR

ISBN.9942-951-48

Primera edición,  
Quito, septiembre 2016

Diseño, diagramación e impresión  
Imprenta Activa, Quito - Ecuador

Este documento forma parte de un conjunto de siete guías prácticas de implementación de la Norma Ecuatoriana de la Construcción (NEC-15), orientado a los profesionales y no profesionales del país para la correcta aplicación normativa. Las guías de la serie son: 1) Diseño de pórticos de hormigón armado para viviendas de 1 y 2 pisos; 2) Diseño de estructuras de hormigón armado; 3) Diseño de estructuras de acero; 4) Diseño de estructuras de madera; 5) Evaluación sísmica y rehabilitación de estructuras; 6) Estudios geotécnicos y trabajos de cimentación; 7) Procedimientos mínimos para trabajadores de la construcción.

Esta publicación es realizada en el marco del proyecto "Fortalecimiento de capacidades institucionales y comunitarias a nivel nacional y local, para la reducción de la vulnerabilidad frente a eventos sísmicos en el Ecuador"

Plan de Acción DIPECHO-NEC 2015-2016, ECHO/-SM/BUD/2015/91020

Se permite reproducir el contenido citando siempre la fuente.

# Índice

## DISEÑO DE ESTRUCTURAS DE MADERA

<b>1 Diseño por esfuerzos admisibles para madera estructural</b>	<b>9</b>
1.1 Introducción:	9
1.2 Combinaciones de carga para el diseño por esfuerzos admisibles:	14
1.3 Espectro de diseño según la NEC-SE-DS.	15
1.4 Cortante basal de diseño	19
1.5 Determinación del coeficiente sísmico.	20
1.6 Determinación de las cargas	20
1.7 Análisis de modelo propuesto.	20
<b>2 Diseño por esfuerzos admisibles para madera estructural y clasificación de la madera estructural.</b>	<b>21</b>
2.1 Esfuerzos admisibles para madera estructural:	21
2.2 Armaduras: Diseño por esfuerzos admisibles para madera estructural por tracción paralela a la fibra.	22
2.3 Armaduras: Diseño por esfuerzos admisibles para para correas por flexión y deflexión.	22
2.4 Deflexiones máximas admisibles:	23
2.4.1 Diseño de la viga de cercha.	24
2.5 Diseño de vigas:	25
2.6 Diseño de entablados:	25
2.7 Deformaciones diferidas:	25
2.8 Requisitos de resistencia	26
2.8.1 Flexión:	26
2.8.1.1 Cálculo de la estructura (pórtico seleccionado para flexión).	27
2.8.2 Diseño a Corte:	28
2.8.2.1 Cálculo de la estructura (pórtico seleccionado para corte en vigas).	29
2.8.3 Compresión perpendicular a las fibras	30
2.8.3.1 Esfuerzo máximo admisible para compresión perpendicular a las fibras fCL (MPa).	30

2.8.4	Esbeltez	30
2.8.5	Clasificación de columnas.	31
2.8.5.1	Columnas cortas.	31
2.8.5.2	Columnas intermedias.	32
2.8.5.3	Columnas largas.	32
2.9	Diseño de columnas.	33
2.9.1	Esbeltez, clasificación de columna, esfuerzos admisibles y módulo de elasticidad	34
2.9.2	Calculo de esfuerzo admisible para la columna A.	35
2.9.3	Columnas: Diseño por esfuerzos admisibles por flexo compresión.	35
2.9.3.1	Calculo de carga crítica de Euler " $N_{cr}$ "	36
2.9.3.2	Calculo de factor de magnificación de momentos " $K_m$ "	36
2.9.3.3	Chequeo por esfuerzos admisibles por flexo compresión.	36
2.9.4	Columnas: Diseño por esfuerzos admisibles por flexo tracción.	37
2.9.4.1	Chequeo por esfuerzos admisibles por flexo tracción.	37
2.10	Conexiones – Uniones.	37
2.10.1	Factores modificatorios de las cargas admisibles para uniones clavadas sometidas a cizallamiento.	38
2.10.2	Simple cizallamiento.	38
2.10.3	Doble cizallamiento.	41
2.10.4	Espaciamiento mínimo.	41
2.10.5	Uniones sometidas a extracción: Carga admisibles.	42
2.10.5.1	Espesores mínimos y espaciamentos de los clavos.	43
2.10.6	Uniones empernadas.	43
2.10.6.1	Cargas admisibles.	44
2.10.6.2	Uniones sometidas a doble cizallamiento.	45
2.10.6.2.1	Cheque de las uniones empernadas con pletinas metálicas.	47
2.10.6.3	Uniones con placas metálicas.	47
2.10.6.3.1	Uniones sometidas a simple cizallamiento.	47
2.10.6.3.2	Uniones sometidas a múltiple cizallamiento.	48
2.10.6.3.3	Efectos combinados: Corte y fuerza axial.	48
2.10.6.3.4	Espaciamentos mínimos.	49
2.10.6.3.5	Cálculo para selección de número de pernos entre unión viga-columna.	49
2.10.6.3.6	Cálculo de número de pernos.	50
2.10.6.3.7	Diseño de empalme para fibra paralela.	51
2.10.6.3.8	Diseño de empalme para fibra a compresión.	52

2.10.6.4 Cargas paralelas a la dirección del grano.	52
2.10.6.5 Cargas perpendiculares a la dirección del grano.	53
Referencias	55

## Índice de figuras

Figura 1: Vivienda de dos pisos en estudio	13
Figura 2: Zonas sísmicas para propósitos de diseño.	16
Figura 3: Datos para obtener el espectro de diseño sísmico, cortante basal y periodo fundamental según NEC 2015	18
Figura 4: Espectro elástico e inelástico de aceleraciones	19
Figura 5: Pórtico estructural de madera.	20
Figura 6: Limitación de deflexiones	23
Figura 7: Cercha a diseñar	24
Figura 8: Unión empernada sometida a cizallamiento simple.	24
Figura 9: Deformaciones totales en flexión	26
Figura 10: Distribución de esfuerzos de flexión de un elemento de sección rectangular.	27
Figura 11: Distribución de esfuerzos de corte de un elemento de sección rectangular.	28
Figura 12: Pórtico estructural de madera	29
Figura 13: Sección crítica para cortante.	29
Figura 14: Pórtico a diseñar - Eje 3.	33
Figura 15: Sección transversal de la columna "A".	33
Figura 16: Espesor mínimo y penetración de clavos sometidos a cizallamiento simple.	38
Figura 17: Ubicación de clavos lanceros.	39
Figura 18: Elementos cargados paralelamente al grano. Clavado desde un solo lado.	39
Figura 19: Elementos cargados perpendicularmente al grano.	40
Figura 20: Elementos cargados paralelamente al grano. Clavados alternadamente desde ambos lados.	40
Figura 21: Elementos cargados perpendicularmente al grano.	41
Figura 22: Espesores mínimos y penetración de clavos sometidos a doble cizallamiento.	41
Figura 23: Posible ubicación de clavos en elementos cargados paralelamente y perpendicularmente al grano para satisfacer ambos requerimientos simultáneamente.	42
Figura 24: Unión empernada a doble cizallamiento. Cargas paralelas al grano en todos los elementos (carga P)	46
Figura 25: Unión empernada a doble cizallamiento.	46
Figura 26: Uniones empernadas, cargas inclinadas con relaciones al grano.	46
Figura 27: Carga axial en el nudo entre la columna y el pórtico.	47
Figura 28: Unión empernada con pletinas metálicas.	47
Figura 29: Unión empernada sometida a cizallamiento simple.	47

Figura 30: Unión empernada sometida a cizallamiento múltiple.	48
Figura 31: Unión empernada sometida a cizallamiento múltiple.	48
Figura 32: Definición de línea de pernos.	49
Figura 33: Sección de empalme entre columna y viga.	50
Figura 34: Distribución de pernos en los empalmes.	52
Figura 35: Espaciamientos mínimos entre pernos, cargas paralelas al grano.	52
Figura 36: Espaciamientos mínimo entre líneas de pernos, cargas perpendiculares al grano.	54

## Índice de tablas

Tabla 1: Determinación de cargas: carga muerta	20
Tabla 2: Determinación de cargas: carga viva	20
Tabla 3: Grupos de especies estudiadas en el PADT-REFORT para madera estructural.	21
Tabla 4: Esfuerzo máximo admisible en flexión $f_m$ .	21
Tabla 5: Esfuerzo máximo admisible en tracción paralela a la fibra $f_t$ .	22
Tabla 6: Módulo de elasticidad para la madera (MPa)	25
Tabla 7: Esfuerzo máximo admisible $f_m$	26
Tabla 8: Esfuerzo máximo admisible para corte paralelo a las fibras $f_v$ (MPa)	28
Tabla 9: Esfuerzo máximo admisible para compresión perpendicular a las fibras $f_{cl}$ (MPa).	30
Tabla 10: Clasificación de columnas	31
Tabla 11: Relación de esbeltez límite entre columnas intermedias y largas.	31
Tabla 12: Esfuerzos máximos admisibles.	34
Tabla 13: Módulo de elasticidad para diseño de columnas y entramados	35
Tabla 14: Factores modificatorios de las cargas admisibles para uniones clavadas sometidas a cizallamiento.	38
Tabla 15: Espaciamientos mínimos para simple cizallamiento o doble cizallamiento clavado desde un solo lado.	39
Tabla 16: Espaciamientos mínimos para simple cizallamiento con pretaladrado o doble cizallamiento simétrico	40
Tabla 17: Carga admisible de extracción (kg)*	42
Tabla 18: Factores modificatorios de las cargas admisibles para uniones clavadas sometidas a fuerzas de tracción. (Estos factores se multiplicaran por los valores indicados en la tabla 17).	43
Tabla 19: Cargas admisibles para uniones empernadas – doble cizallamiento.	44
Tabla 20: Factor de reducción de la carga admisible en función del número de pernos por línea paralela a la dirección de la carga aplicada.	49
Tabla 21: Espaciamientos mínimos para pernos.	53



# DISEÑO DE ESTRUCTURAS DE MADERA

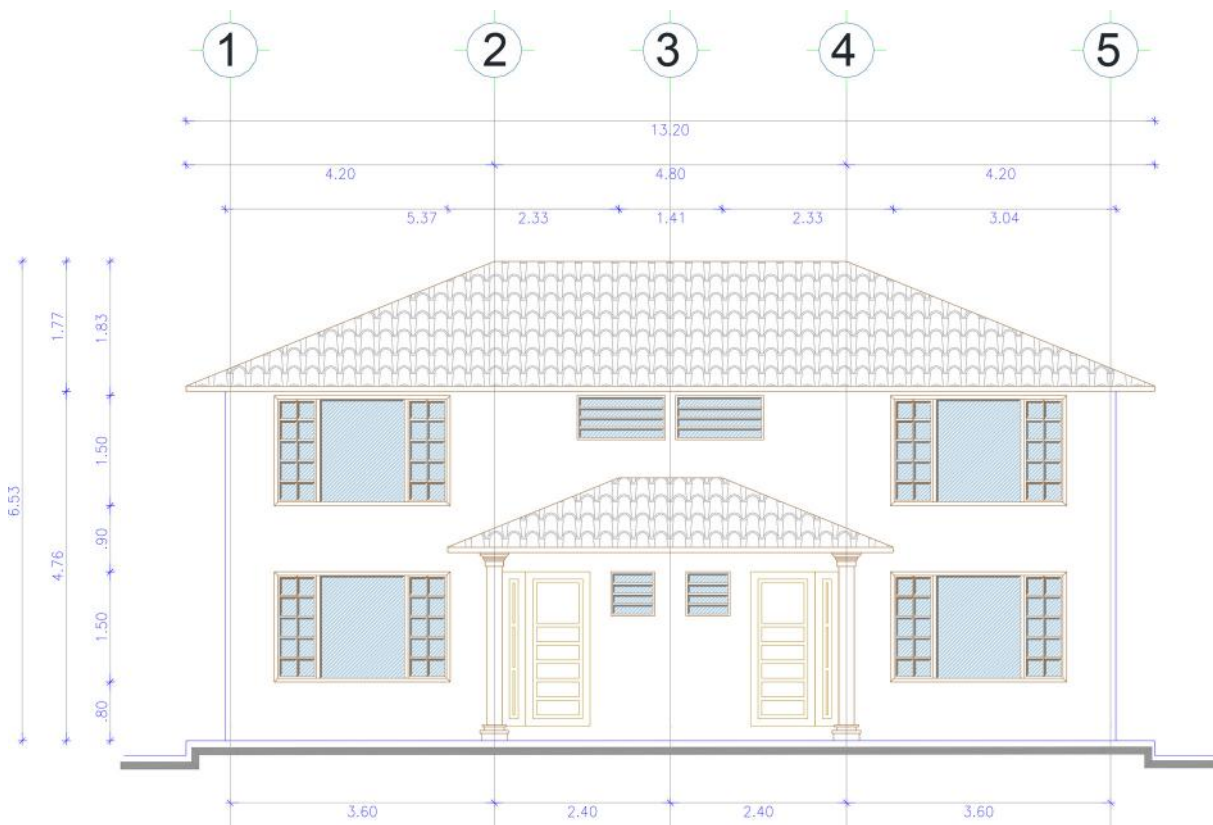
## 1 Diseño por esfuerzos admisibles para madera estructural

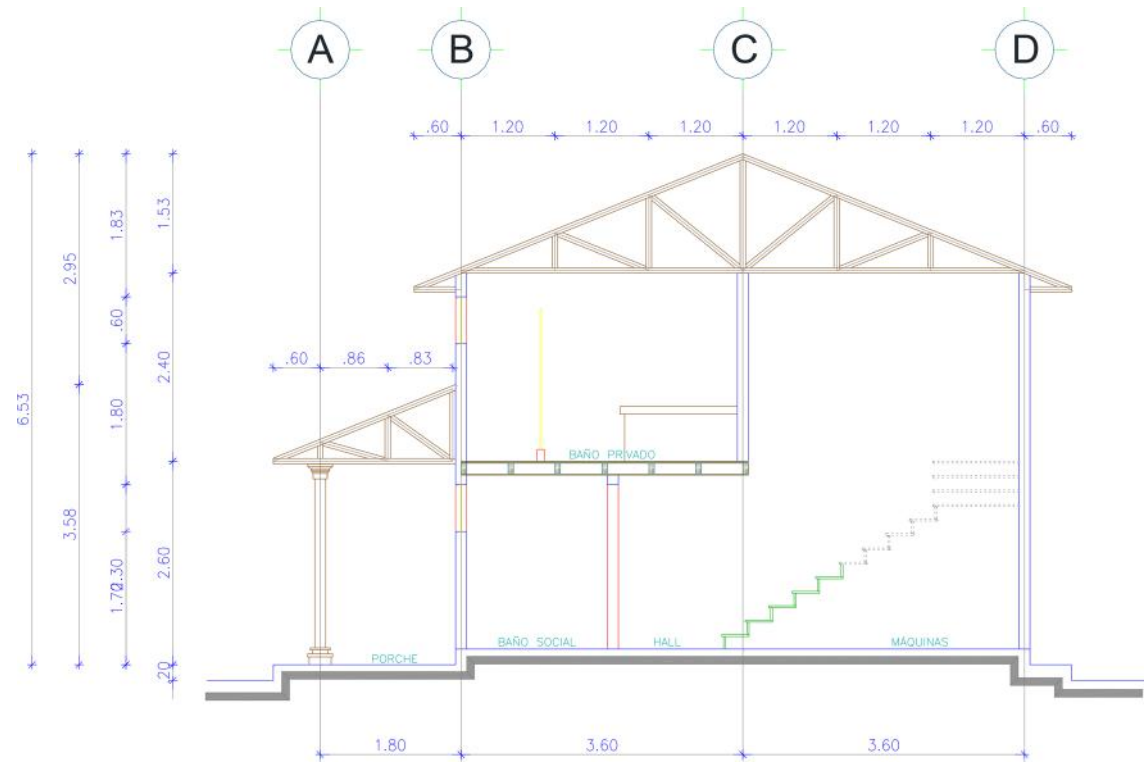
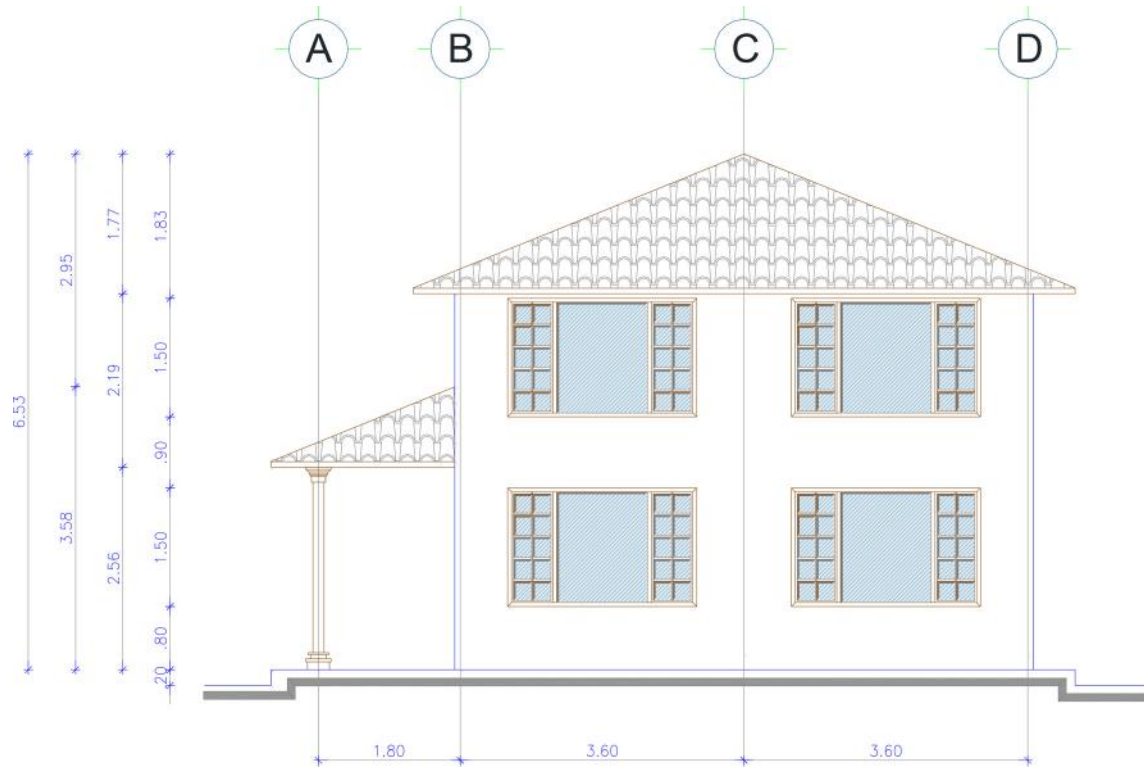
### 1.1 Introducción:

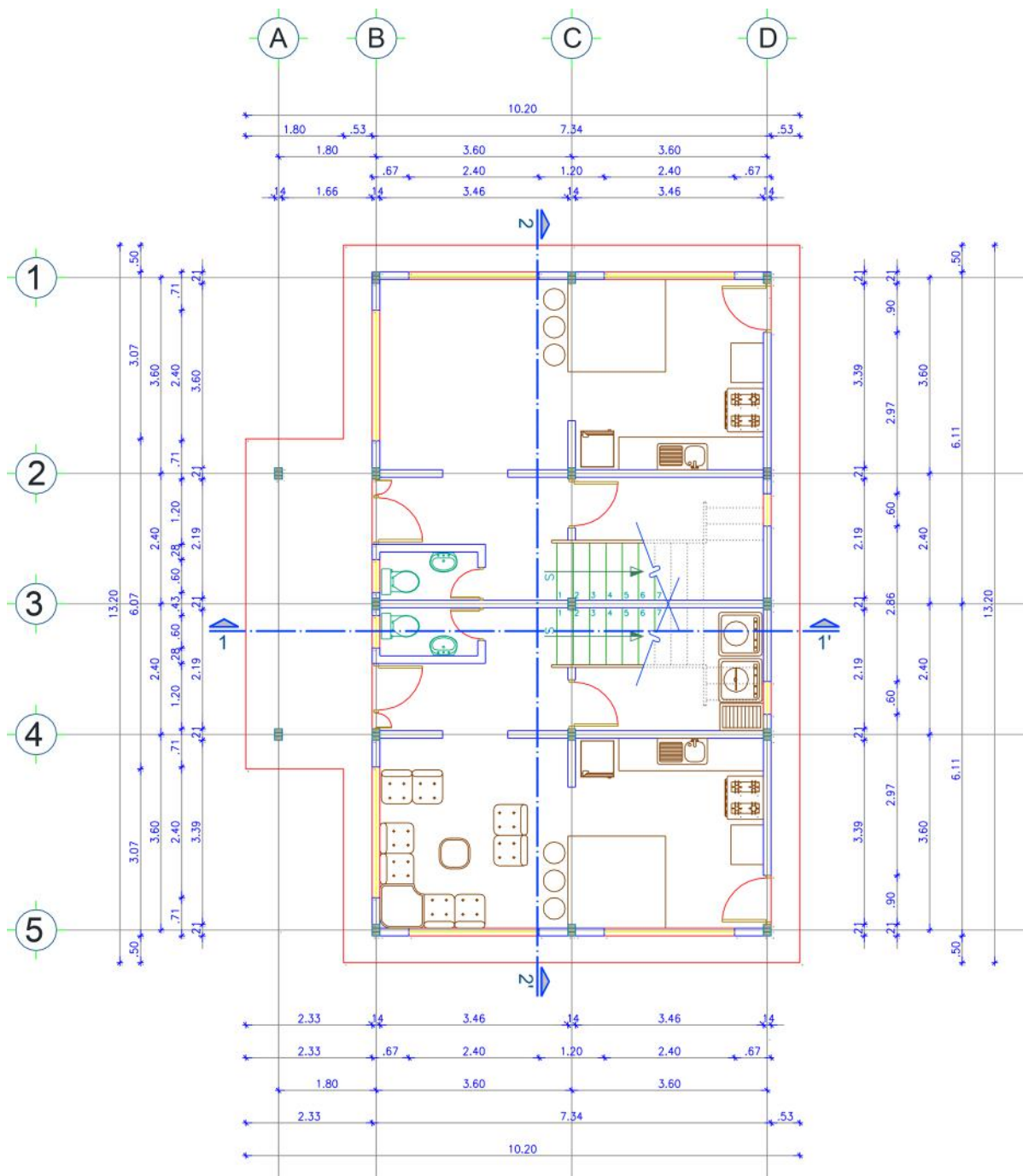
Las estructuras de madera como cualquier otro material y elemento constructivo, tienen que ser diseñadas para resistir las fuerzas sísmicas especificadas en la NEC-SE-DS, con las combinaciones de carga expresadas en la NEC-SE-CG, para esfuerzos admisibles, y para el diseño de los elementos estructurales, señalado en la NEC-SE-MD.

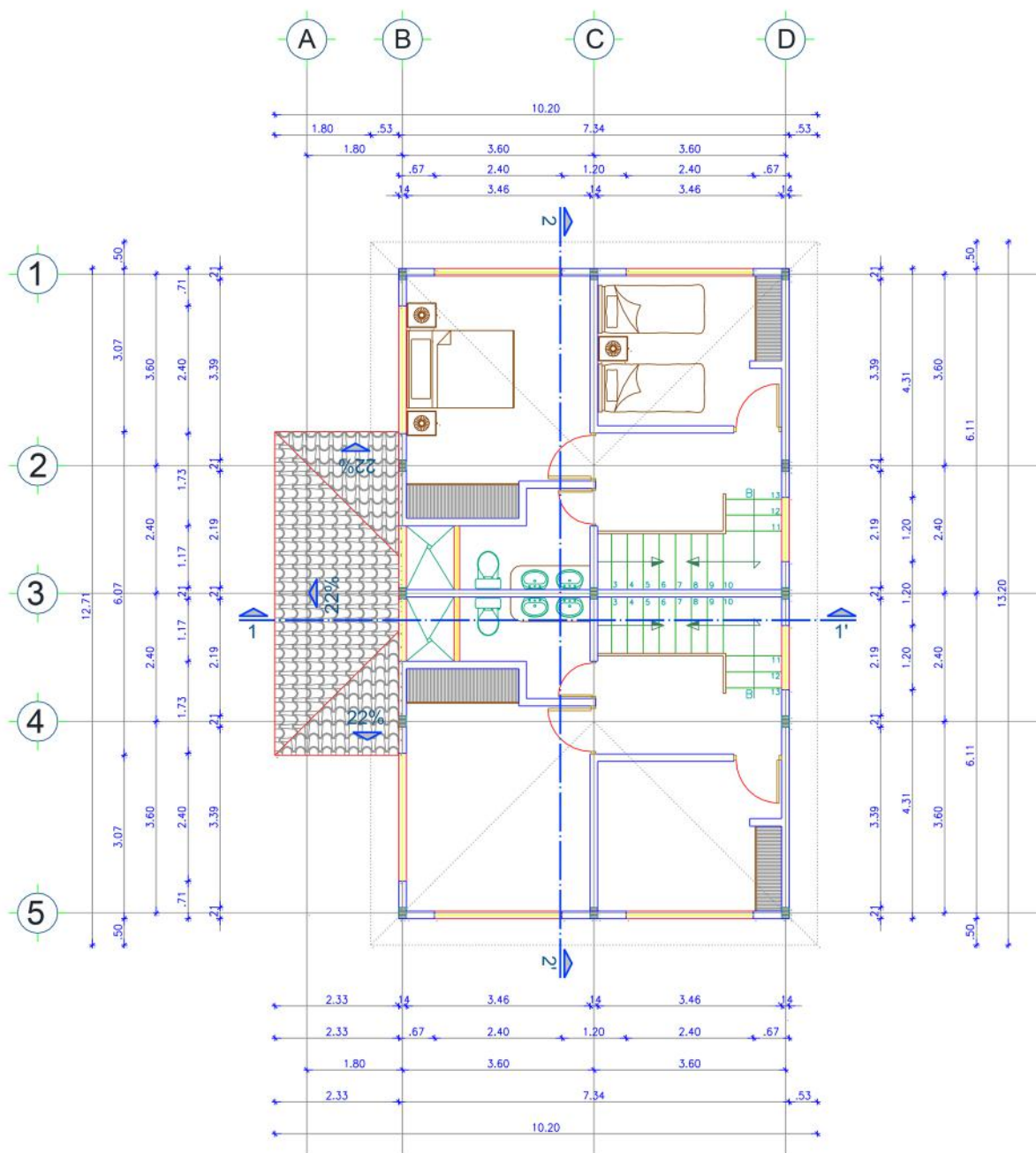
En el diseño estructural de madera sismo resistente, las fuerzas dependen del sitio de implantación geográfica del proyecto, con las propiedades inherentes al tipo de suelo de emplazamiento y la buena distribución interna de masa y rigidez de los elementos que conforman la estructura del inmueble.

El proyecto a desarrollar es una casa de dos pisos destinada a vivienda, la cual se ubica en la ciudad de Quito, con un suelo tipo "D", su configuración en elevación tiene una cubierta a cuatro aguas como se puede observar en la Figura 1.









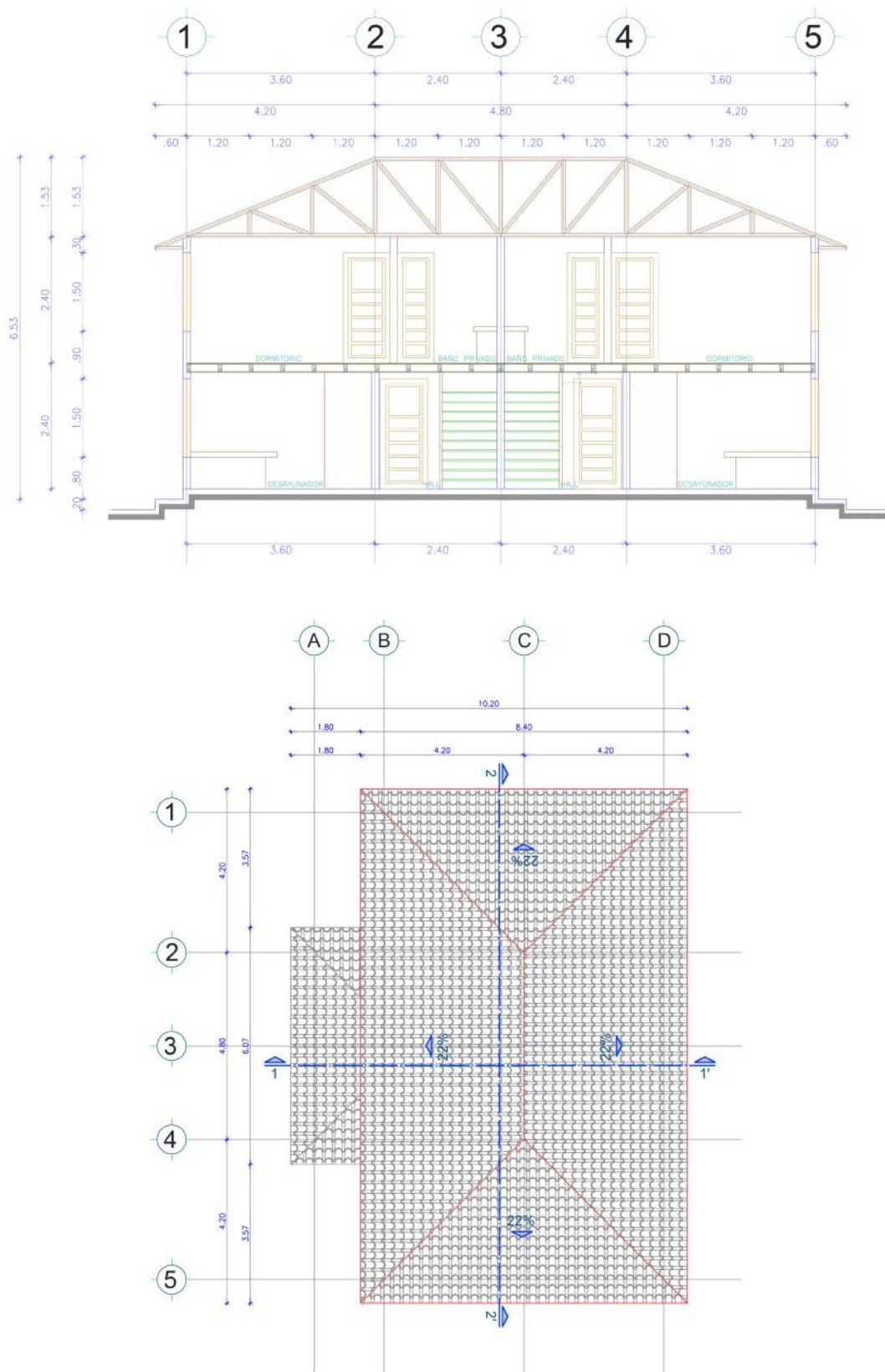


Figura 1: Vivienda de dos pisos en estudio

El proyecto se desarrolla en madera estructural tipo “B”, madera escuadrada denominada “Colorado”, su cimentación es una losa corrida de hormigón armado que soportará las cargas que van a ser transmitidas debido a las acciones verticales y laterales consideradas en análisis y diseño estructural.

Para la ejecución del análisis y diseño estructural, los cálculos realizados son aplicables a elementos horizontales, verticales e inclinados que conforman el primer piso alto y la cubierta. Los efectos que las cargas verticales y laterales generan en estos elementos estructurales son principalmente de compresión, tracción, corte y flexión, dependiendo de la dirección del grano de la madera, y que pueden ser paralelos o perpendiculares según la ubicación de la configuración del sistema estructural.

Estos análisis y diseños se los realiza considerando que el material es homogéneo, isotrópico y de comportamiento lineal y elástico, que cumplen con los requerimientos del uso de la madera como material de construcción, con todas las consideraciones de conservación y preservación para que califique como madera de uso estructural que se encuentra especificado en la NEC-SE-MD.

## 1.2 Combinaciones de carga para el diseño por esfuerzos admisibles:

La NEC-SE-CG, especifica que el diseño para estructuras de madera se lo realiza por el método de esfuerzos admisibles. Las cargas se consideran que actúan con las combinaciones que se encuentran en la Norma ASCE7-10, que forman parte y son referencia para la Norma Ecuatoriana de la Construcción. Se debe tomar en cuenta las combinaciones de carga que generen los efectos más desfavorables en el elemento estructural a ser diseñado.

Las cargas consideradas como peso propio de la estructura, cargas permanentes o cargas muertas, se las considera con una estimación de la densidad del material, también se incluyen el peso de elementos no estructurales que forman parte del inmueble, según la NEC-SE-CG.

Las sobrecargas de servicios, denominadas cargas vivas, son los pesos en función de La ocupación y uso que está destinado el inmueble, según la NEC-SE-CG.

Las cargas laterales por sismo, se las toma en cuenta. Estas deben considerarse de acuerdo a los reglamentos y códigos vigentes en la zona de ubicación de la construcción.

Cuando las sobrecargas de servicio o cargas vivas sean de aplicación continua o de larga duración con relación a la vida útil de la estructura, deben considerarse como cargas muertas para efectos de la determinación de la deformación diferida.

### Combinaciones de cargas para el diseño:

1.  $D$
2.  $D+L$
3.  $D+0.75L+0.525Ex$
4.  $D+0.75L-0.525Ex$
5.  $D+0.75L+0.525Ey$

6.  $D+0.75L-0.525E_y$
7.  $D+0.7E_x$
8.  $D-0.7E_x$
9.  $D+0.7E_y$
9.  $D-0.7E_y$
10.  $D+0.75L+0.525EQ_x$
11.  $D+0.75L-0.525EQ_x$
12.  $D+0.75L+0.525EQ_y$
13.  $D+0.75L-0.525EQ_y$
14.  $D+0.7EQ_x$
15.  $D-0.7EQ_x$
16.  $D+0.7EQ_y$
17.  $D-0.7EQ_y$

Dónde:

$D$  = Carga muerta.

$L$  = Carga viva.

$E_x$  = Carga estática de sismo en sentido X.

$E_y$  = Carga estática de sismo en sentido Y.

$EQ_x$  = Carga del espectro de aceleraciones en sentido X.

$EQ_y$  = Carga del espectro de aceleraciones en sentido Y.

### 1.3 Espectro de diseño según la NEC-SE-DS.

De acuerdo a la ubicación geográfica, tipo de suelo en el sitio, configuración estructural en planta, elevación, tipo de uso y función del inmueble, así como también el sistema estructural considerado, se ha determinado los siguientes parámetros de la NEC-SE-DS:

Según lo expresado anteriormente y de acuerdo al mapa de zonas sísmicas del país, Quito está ubicado en una zona de alto riesgo, con una aceleración máxima esperada de 0.40g ( $Z = .40g$ ).

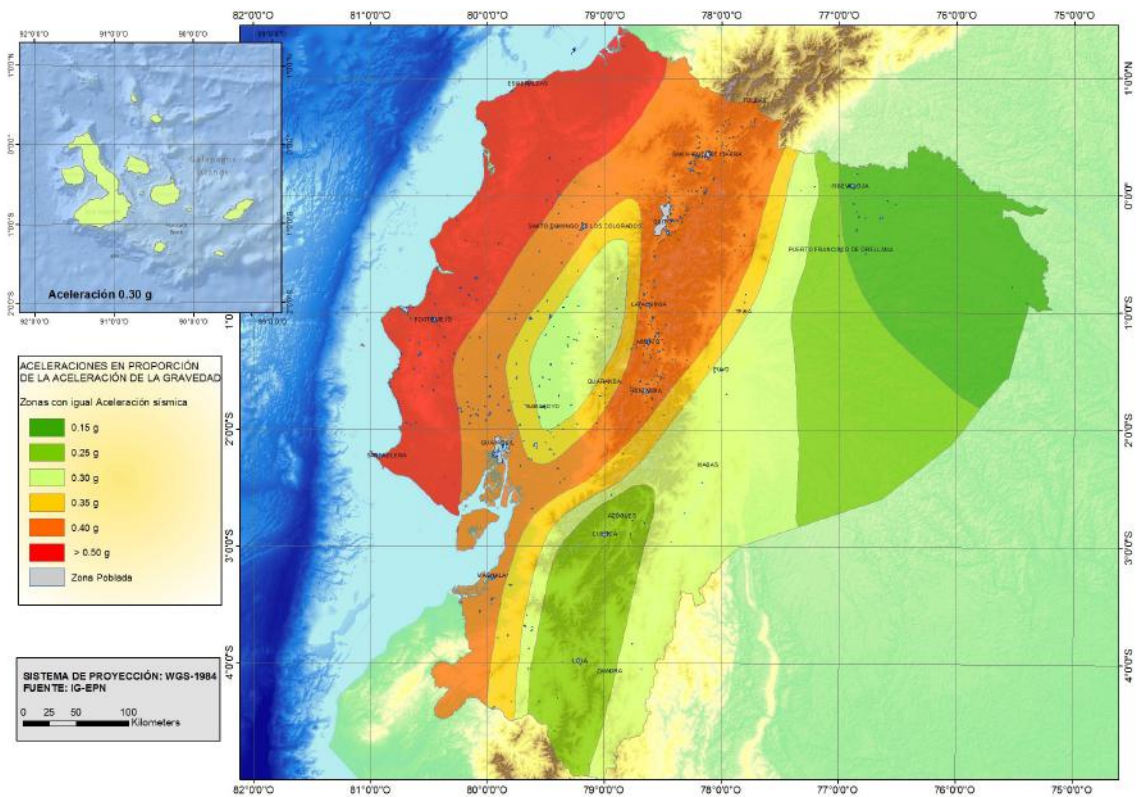


Figura 2: Zonas sísmicas para propósitos de diseño.

Por tanto, el análisis a carga sísmica aplicada a la estructura se realizará utilizando la fórmula Pseudo-estática de la Norma Ecuatoriana de la Construcción NEC-SE-DS.

### Carga sísmica

La carga sísmica se consideró 100%, de la carga muerta  $D$ , (correspondiente a la norma NEC-SE-CG, cargas y materiales) la cual es multiplicada por el coeficiente sísmico, según lo estipulado por la Norma Ecuatoriana de la Construcción (NEC-SE-DS).



## ESPECTRO DE DISEÑO SISMICO - PERIODO FUNDAMENTAL - CORTANTE BASAL - NEC 2015

PROYECTO:      NEC-SE-MD

**Tabla 2.2. Poblaciones ecuatorianas y valor del factor Z**

PROVINCIA	PICHINCHA
CANTON	QUITO
PARROQUIA	QUITO
POBLACION	QUITO
<b>Z</b>	<b>0.40</b>

**Tabla 2.1. Valores del factor Z en función de la zona sísmica adoptada**

Zona sísmica	I	II	III	IV	V	VI
Valor factor Z	0.15	0.25	0.30	0.35	0.40	0.50
Caracterización de amenaza sísmica	Intermedia	Alta	Alta	Alta	Alta	Muy Alta

**Tabla 2.3. Clasificación de los perfiles de suelo**

Tipo de perfil	Descripción	
<b>D</b>	Perfiles de suelos rígidos que cumplan con el criterio de velocidad de la onda de cortante	<b>S</b>

**Tabla 2.9. Tipo de uso, destino e importancia de la estructura**

Categoría	Factor I	
Otras estructuras	<b>1.00</b>	<b>I</b>

**Tabla 2.14. Coeficiente de reducción de respuesta estructural R**

Sistema Estructural	Coeficiente R	
Estructuras de Acero conformado en frío, Aluminio, Madera, limitado a 2 pisos.	<b>2.5</b>	<b>R</b>

**Tabla 2.12. Coeficientes de irregularidad en planta**

$\phi_p =$ <b>1.00</b>	$\phi_{PA} =$ 1.0	$\phi_{PB} =$ 1.0	<b><math>\phi_P</math></b>
------------------------	-------------------	-------------------	----------------------------

**Tabla 2.13. Coeficientes de irregularidad en elevación**

$\phi_E =$ <b>1.00</b>	$\phi_{EA} =$ 1.0	$\phi_{EB} =$ 1.0	<b><math>\phi_E</math></b>
------------------------	-------------------	-------------------	----------------------------

**Tabla 2.5. Tipo de suelo y Factores de sitio Fa**

Tipo de perfil del subsuelo	Zona sísmica	I	II	III	IV	V	VI
	Valor Z (Aceleración esperada en roca, g)	0.15	0.25	0.30	0.35	0.40	0.50
A		0.90	0.90	0.90	0.90	0.90	0.90
B		1.00	1.00	1.00	1.00	1.00	1.00
C		1.40	1.30	1.25	1.23	1.20	1.18
<b>D</b>		1.60	1.40	1.30	1.25	<b>1.20</b>	1.12
E		1.80	1.40	1.25	1.10	1.00	0.85
F		ver nota	ver nota	ver nota	ver nota	ver nota	ver nota

**Fa 1.2**

**Tabla 2.6. Tipo de suelo y Factores de sitio Fd**

Tipo de perfil del subsuelo	Zona sísmica	I	II	III	IV	V	VI
	Valor Z (Aceleración esperada en roca, g)	0.15	0.25	0.30	0.35	0.40	0.50
A		0.90	0.90	0.90	0.90	0.90	0.90
B		1.00	1.00	1.00	1.00	1.00	1.00
C		1.36	1.28	1.19	1.15	1.11	1.06
<b>D</b>		1.62	1.45	1.36	1.28	<b>1.19</b>	1.11
E		2.10	1.75	1.70	1.65	1.60	1.50
F		ver nota	ver nota	ver nota	ver nota	ver nota	ver nota

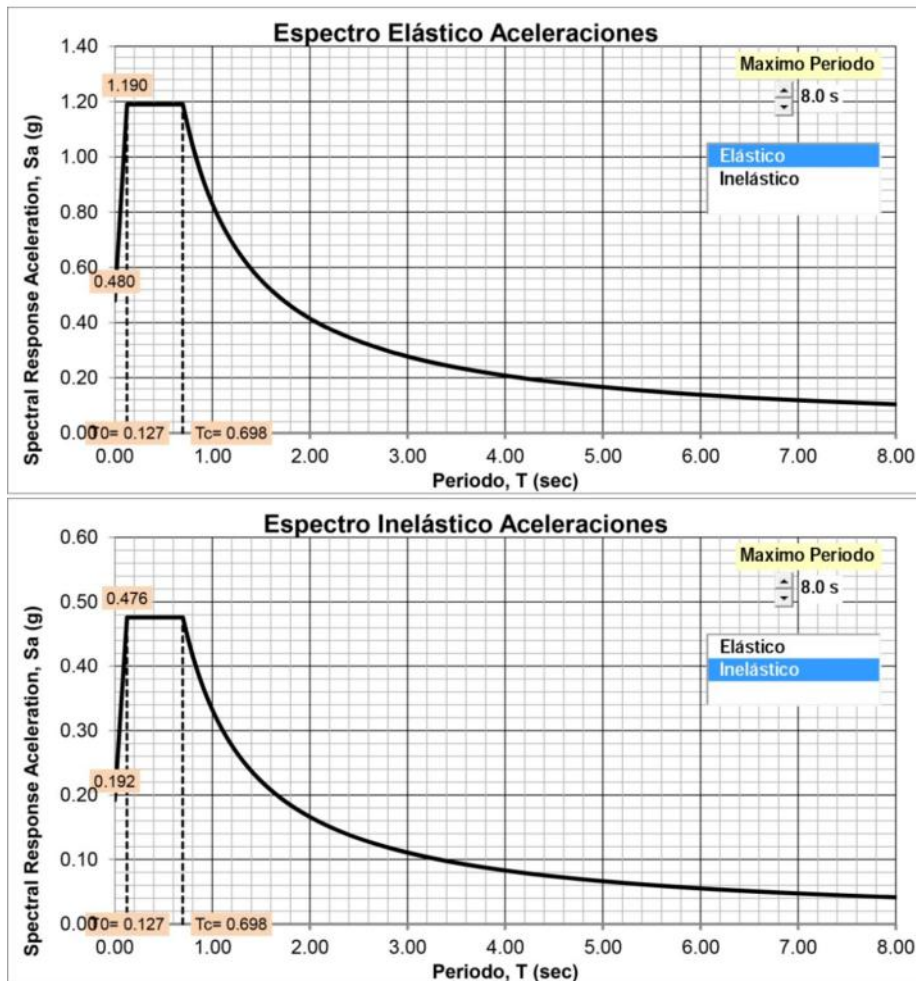
**Fd 1.19**

**Tabla 2.7. Tipo de suelo y Factores del comportamiento inelástico del subsuelo Fs**

Tipo de perfil del subsuelo	Zona sísmica	I	II	III	IV	V	VI
	Valor Z (Aceleración esperada en roca, g)	0.15	0.25	0.30	0.35	0.40	0.50
A		0.75	0.75	0.75	0.75	0.75	0.75
B		0.75	0.75	0.75	0.75	0.75	0.75
C		0.85	0.94	1.02	1.06	1.11	1.23
<b>D</b>		1.02	1.06	1.11	1.19	<b>1.28</b>	1.40
E		1.50	1.60	1.70	1.80	1.90	2.00
F		ver nota	ver nota	ver nota	ver nota	ver nota	ver nota

**Fs 1.28**

Figura 3: Datos para obtener el espectro de diseño sísmico, cortante basal y periodo fundamental según NEC 2015



Provincia / Region	PICHINCHA
η	2.48
r	1.0
Fa	1.2
Fd	1.19
Fs	1.28
T0	0.127
Tc	0.698
TL	2.856
Z	0.400
Sa	1.190
R	2.50

PROYECTO:  
NEC-SE-MD

Provincia / Region	PICHINCHA
η	2.48
r	1.0
Fa	1.2
Fd	1.19
Fs	1.28
T0	0.127
Tc	0.698
TL	2.856
Z	0.400
Sa	1.190
R	2.50

PROYECTO:  
NEC-SE-MD

Figura 4: Espectro elástico e inelástico de aceleraciones

### 1.4 Cortante basal de diseño

El coeficiente del cortante basal de diseño, se lo determina según la norma NEC-SE-DS, de la siguiente manera:

$$V = \frac{I \times S_a}{R \times \phi_p \times \phi_e} W$$

Dónde:

I = Factor de Importancia.

W = Carga reactiva.

S<sub>a</sub> = Aceleración espectral correspondiente al espectro de respuesta elástico para diseño.

ϕ<sub>p</sub> = Factor de configuración estructural en planta.

ϕ<sub>e</sub> = Factor de configuración estructural en elevación.

### 1.5 Determinación del coeficiente sísmico.

$$V = \frac{1 \times 1.19}{2.5 \times 1 \times 1} W$$

$$V = 0.476 W$$

### 1.6 Determinación de las cargas

#### Carga Muerta:

- Para la estructura de cubierta, vigas y columnas.

Tabla 1: Determinación de cargas: carga muerta	
Descripción del Material	Peso Unitario kN/m <sup>3</sup>
Teja de barro Cocido sin mortero	0.50
Plancha ondulada de fibro cemento	0.20
Madera Estructural tipo "B"	9.81
Lamina Asfáltica Impermeabilizante	0.03

#### Carga Viva:

Tabla 2: Determinación de cargas: carga viva	
Ocupación o Uso	Carga Unitaria kN/m <sup>2</sup>
Cubiertas *	1
Residencias	2
Escaleras residenciales Unifamiliares	2

\* En la región andina y sus estribaciones, desde una cota de 100 m sobre el nivel del mar, no se permite la reducción de carga viva en cubiertas para prevenir caídas de granizo o ceniza.

### 1.7 Análisis de modelo propuesto.

#### Datos:

Elemento = Tipo B

L = 7.2m (Luz de la viga principal de la cercha).

h<sub>1</sub> = 2.40 m (altura del primer nivel).

h<sub>2</sub> = 2.40 m (altura del segundo nivel).

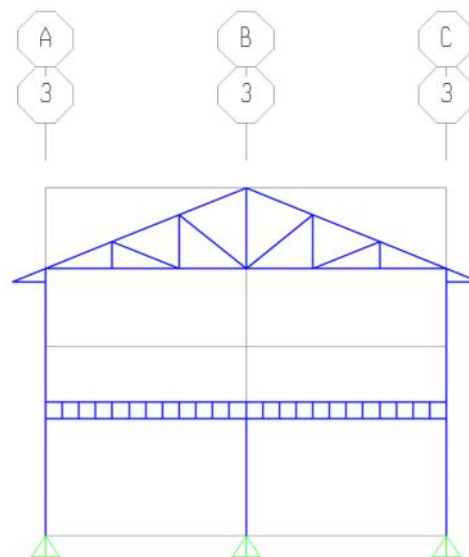


Figura 5: Pórtico estructural de madera.

## 2 Diseño por esfuerzos admisibles para madera estructural y clasificación de la madera estructural.

### 2.1 Esfuerzos admisibles para madera estructural:

Los esfuerzos de diseño que se presentan a continuación son exclusivamente aplicables a madera estructural que cumple en su totalidad con la norma de clasificación visual. Se deberá supervisar que la madera empleada en la construcción cumpla con los requisitos de la NEC-SE-MD.

La clasificación para madera estructural se la puede encontrar en el Manual de diseño de maderas del Grupo Andino PADT- REFORT para las especies del Ecuador.

Tabla 3: Grupos de especies estudiadas en el PADT-REFORT para madera estructural.

País	Grupo	Nombre Común	Nombre Científico
Ecuador	A	Caimitillo	Chrysophyllum cainito
		Guayacán Pechiche	Minuartia guianensis
	B	Chanul	Humiriastrum procerum
		Moral fino	Chlorophora tinctoria
		Pituca	Clarisia ramosa
	C	Fernansánchez	Triplaris guayaquilensis
		Mascarey	Hieronyma chocoensis
		Sande	Brosimum utile

Fuente: Manual de diseño para maderas del grupo andino.

Las especies de madera adecuadas para el diseño han sido agrupadas en 3 grupos estructurales.

Tabla 4: Esfuerzo máximo admisible en flexión  $f_m$ .

GRUPO MADERA	$f_m$ (MPa)
A	23.1
B	16.5
C	11.0

$f_m$  Esfuerzo máximo admisible en flexión (MPa).

## 2.2 Armaduras: Diseño por esfuerzos admisibles para madera estructural por tracción paralela a la fibra.

La resistencia a la tracción paralela en especímenes pequeños libres de defectos es:

Tabla 5: **Esfuerzo máximo admisible en tracción paralela a la fibra  $f_t$ .**

GRUPO	$f_t$
<b>MADERA</b>	<b>(MPa)</b>
A	14.5
B	10.5
C	7.5

## 2.3 Armaduras: Diseño por esfuerzos admisibles para para correas por flexión y deflexión.

Los Procedimientos de diseño de los elementos en flexión son:

- a) Definir la base del cálculo.
  1. Grupo de madera a utilizarse.
  2. Cargas a considerarse en el diseño.
  3. Deflexiones admisibles.
  4. Condiciones de apoyo, luz de cálculo, así como de espaciamiento.
- b) Efectos máximos, máximo momento flector  $M$  y máxima fuerza cortante  $V$ .
- c) Establecer los esfuerzos admisibles de flexión, corte, compresión perpendicular y módulo de elasticidad.
- d) Cálculo del momento de inercia  $I$ , necesario por deflexiones.
- e) Cálculo del módulo de sección  $Z$ , necesario por resistencia.
- f) Seleccionar la sección mayor de las calculadas.
- g) Verificar el esfuerzo cortante.
- h) Verificar la estabilidad lateral.
- i) Determinar la longitud “a” de apoyo necesaria por compresión perpendicular a las fibras.

El diseño de los elementos de madera debe hacerse por cargas de servicios o “MÉTODO DE ESFUERZOS ADMISIBLES”, como se mencionó anteriormente

**Esfuerzo de la madera a flexión:**

$$Z = \frac{M}{f_m}$$

Dónde:

$M$  = Momento combinado.

$f_m$  = Esfuerzo máximo admisible en flexión (MPa)

Donde  $f_m$  se lo obtiene de la Tabla 4

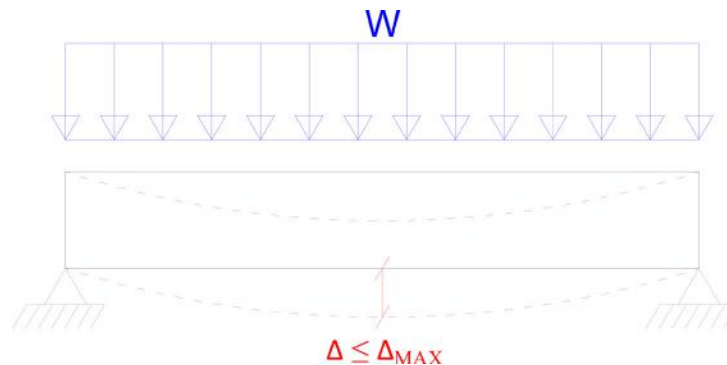
GRUPO	$f_m$
MADERA	(MPa)
A	23.1
B	16.5
C	11.0

## 2.4 Deflexiones máximas admisibles:

Las deflexiones admisibles en vigas, viguetas o entablados de piso o techo dependen del uso al que se le destinen. Las deformaciones deben limitarse para que la estructura o elemento cumplan con su función adecuadamente, evitando daños a elementos no estructurales y acabados, así como para evitar efectos perjudiciales a la estructura misma y a su apariencia.

Las deflexiones deben ser verificadas para los siguientes casos:

- Combinación más desfavorable de cargas permanentes y sobrecargas de servicio.
- Sobrecargas de servicio actuando solas.



Carga actuante	(a) Con cielo raso de yeso	(b) Sin cielo raso de yeso
Carga permanente + sobrecarga (Wt)	L/300	L/250
Sobrecarga (Wv)	L/350	L/350

Figura 6: Limitación de deflexiones

$$\Delta_{MAX} = \frac{L}{K}$$

Dónde:

$\Delta$  = Deflexión admisible (mm).

$L$  = Luz entre caras de apoyos (mm).

### 2.4.1 Diseño de la viga de cercha.

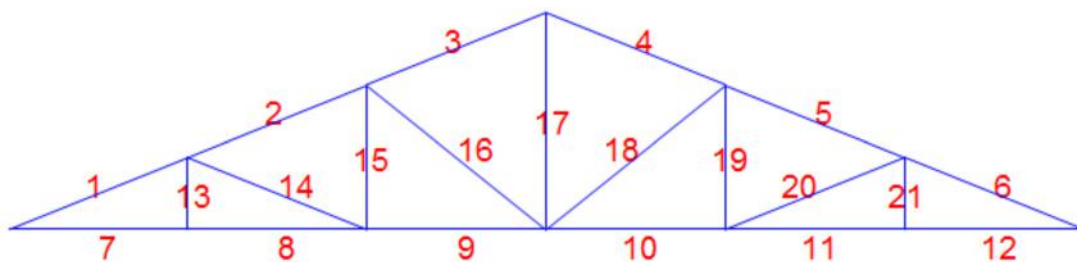


Figura 7: Cercha a diseñar

$$\Delta_{MAX} = \frac{L}{K}$$

Carga actuante	(a) Con cielo raso de yeso
Carga permanente + sobrecarga (Wt)	L/300

$$\Delta_{MAX} = \frac{7200 \text{ mm}}{300}$$

$$\Delta_{MAX} = 24 \text{ mm}$$

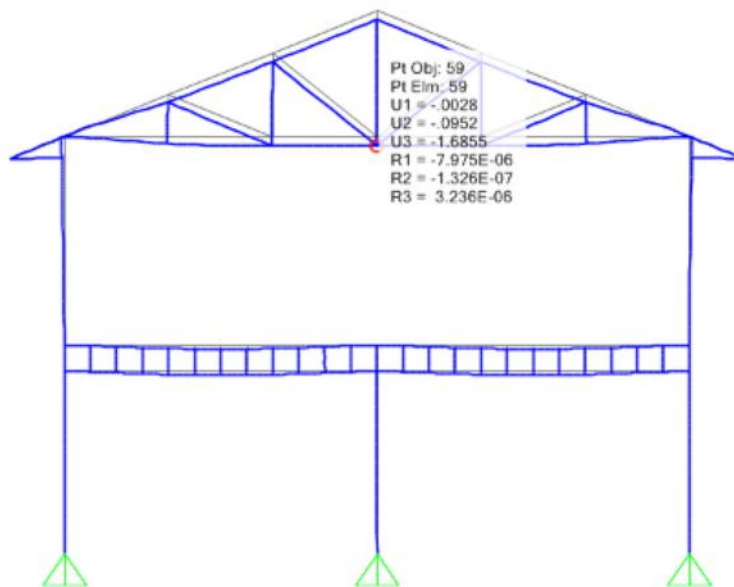


Figura 8: Unión emperrada sometida a cizallamiento simple.



Cálculos:

$$L = 7200 \text{ mm}$$

$$\Delta_{\text{CALCULADO}} = 1.6855 \text{ mm}$$

$$\Delta_{\text{CALCULADO}} < \Delta_{\text{MAX}}$$

Por cálculo de deflexión la viga de la cercha "CUMPLE".

## 2.5 Diseño de vigas:

Los valores indicados en la tabla de la Figura 6, columna (a), deben ser utilizados cuando se tengan cielos rasos de yeso u otros acabados que pudieran ser afectados por las deformaciones. Para otros casos deberán usarse los valores de la columna (b).

Las deflexiones en vigas deben ser calculadas con el módulo de elasticidad del grupo de la madera estructural especificado y seleccionado.

## 2.6 Diseño de entablados:

Las deflexiones en viguetas y elementos similares pueden también determinarse con el promedio, siempre y cuando se tengan por lo mínimo cuatro elementos similares, y sea posible una redistribución de la carga.

Tabla 6: Módulo de elasticidad para la madera (MPa)			
	Grupo A	Grupo B	Grupo C
$E_{\text{mínimo}}$	9500	7500	5500
$E_{\text{promedio}}$	13000	10000	9000

Para elementos, cuya relación luz-peralte,  $L/h > 14$ , las deformaciones de corte pueden despreciarse.  $G$  se considera, como  $E/25$ .

## 2.7 Deformaciones diferidas:

Cuando las cargas son de aplicación continua, como el peso propio, el peso muerto, y algunos tipos de sobrecarga, las deformaciones de los elementos sometidos a flexión se incrementan con el tiempo. Los límites de las deformaciones admisibles que se presentan en la Tabla 4 son aplicables al total de las deformaciones: instantáneas más diferidas.

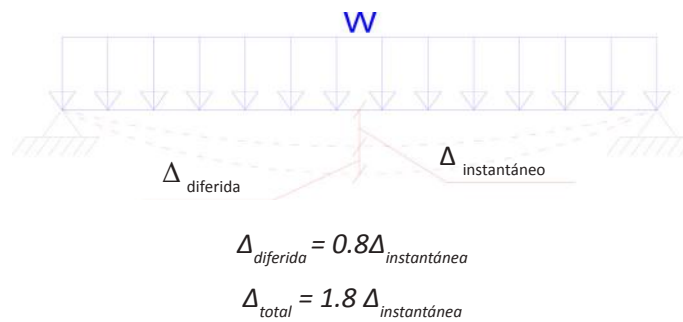


Figura 9: **Deformaciones totales en flexión**

Las deflexiones totales pueden entonces estimarse como aquellas debido a las cargas de aplicación continua multiplicándola por un factor 1.8, más que aquellas producidas por el resto de las cargas adicionales que se consideren.

## 2.8 Requisitos de resistencia

### 2.8.1 Flexión:

Los esfuerzos de compresión o de tracción producidos por flexión,  $\sigma_m$  no deberá exceder el esfuerzo admisible  $f_m$ , para el grupo de madera especificado.

**Tabla 7: Esfuerzo máximo admisible**

GRUPO MADERA	(a) $f_m$	(b) $1.1 f_m$
	(MPa)	
A	21.0	23.1
B	15.0	16.5
C	10.0	11.0

Los esfuerzos pueden incrementarse en un 10% al diseñar entablados o viguetas si hay una acción de conjunto garantizada, y podrá utilizarse los valores de la columna (b) de la Tabla 7.

El máximo esfuerzo normal se produce en la fibra más alejada del plano neutro, para elementos cargados en la dirección de uno de los ejes principales de la sección.

$$|\sigma_m| = \frac{|M|}{Z} < f_m$$

Para sección rectangular.

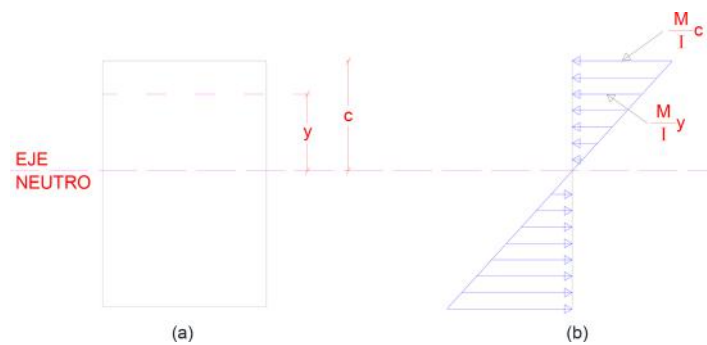


Figura 10: **Distribución de esfuerzos de flexión de un elemento de sección rectangular.**

- Sección Transversal.
- Distribución de esfuerzos normales producidos por flexión.

$$I = \frac{bh^3}{12}$$

$$c = \frac{h}{2}$$

$$Z = \frac{bh^2}{6}$$

$$|\sigma_m| = \frac{6|M|}{bh^2} < f_m$$

Dónde:

$M$  = Momento aplicado.

$I$  = Momento de inercia de la sección transversal con relación al eje del cual se produce la flexión.

$c$  = Distancia del plano neutro a la fibra más alejada.

$Z$  = Correspondiente al módulo de la sección.

$f_m$  = Esfuerzo admisible de la madera.

$b$  = Base de la sección transversal.

$h$  = Altura de la sección trasversal..

### 2.8.1.1 Cálculo de la estructura (pórtico seleccionado para flexión).

$$|\sigma_m| = \frac{6|1466 \text{ KN} - \text{mm}|}{200\text{mm} * (200\text{mm})^2}$$

$$\sigma_m < f_m$$

$$1.01 \text{ MPa} < 16.5 \text{ MPa}$$

Por cálculo de resistencia a la flexión en vigas **“CUMPLE”**.

### 2.8.2 Diseño a Corte:

Los esfuerzos cortantes,  $\tau$ , no deben exceder el esfuerzo máximo admisible para corte paralelo a las fibras,  $f_v$ , para el grupo de madera especificado y seleccionado.

Tabla 8: Esfuerzo máximo admisible para corte paralelo a las fibras $f_v$ (MPa)		
GRUPO MADERA	(a)	(b) 1.1
	(MPa)	
A	1.50	1.65
B	1.20	1.32
C	0.80	0.88

Los esfuerzos pueden incrementarse en un 10% al diseñar entablados o viguetas si hay una acción de conjunto garantizada, y podrá utilizarse los valores de la columna (b) de la Tabla 8 .

La resistencia al corte en la dirección perpendicular a las fibras es mucho mayor y por lo tanto no requiere verificarse.

El esfuerzo de corte en una sección transversal de un elemento sometido a flexión y a una cierta distancia del plano neutro puede obtenerse mediante.

$$\tau = \frac{3 V}{2 bh} < f_v$$

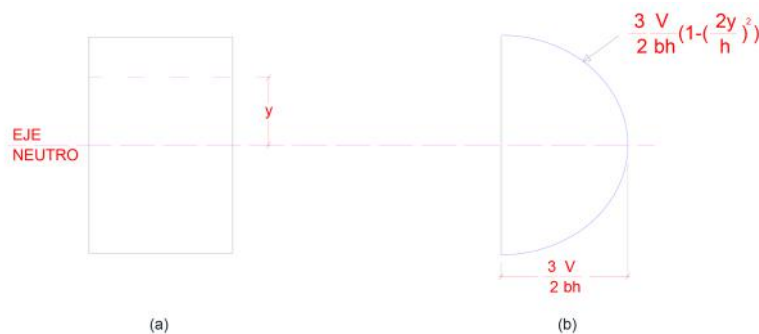


Figura 11: Distribución de esfuerzos de corte de un elemento de sección rectangular.

Dónde:

$V$  = Esfuerzo de la madera a corte (kg).

$\tau$  = Esfuerzo de la madera a corte (MPa).

$b$  = Base de la sección (cm).

$h$  = Altura de la sección (cm).

2.8.2.1 Cálculo de la estructura (pórtico seleccionado para corte en vigas).

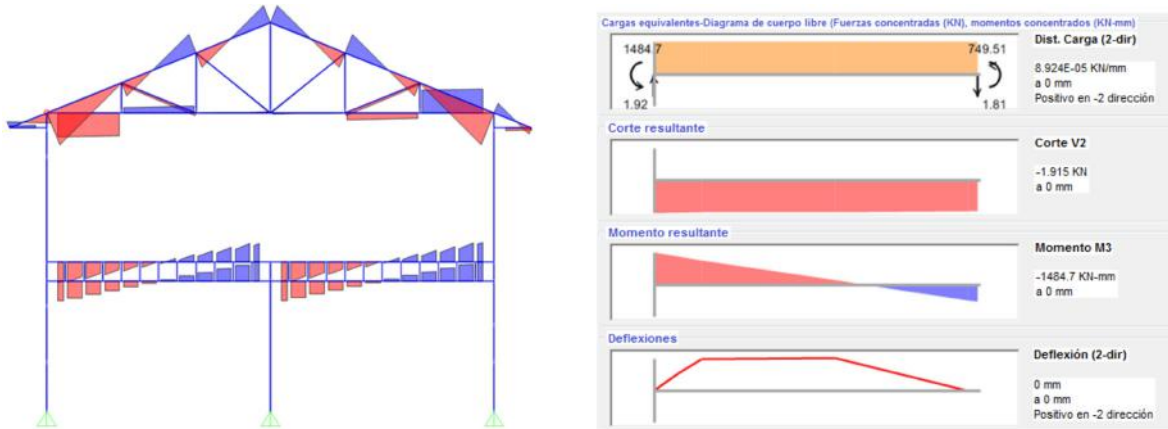


Figura 12: **Pórtico estructural de madera**

Cálculo de la estructura (pórtico seleccionado).

$$\tau = \frac{3 V}{2 bh} < f_v$$

$$\tau = \frac{3 * 1.915 \text{ kN}}{2 * 200\text{mm} * 200\text{mm}}$$

$$\tau = 0.072 \text{ MPa}$$

$$\tau < 1.2 \text{ MPa}$$

$$0.072 \text{ MPa} < 1.2 \text{ MPa}$$

Por cálculo de cortante en vigas **“CUMPLE”**.

Nota: Para una viga de sección rectangular, el máximo esfuerzo de corte resulta: si el elemento está apoyado en su parte inferior y cargado en su parte superior, las reacciones introducen compresiones en la dirección perpendicular a las fibras. En tal caso, exceptuando cuando se trata de volados, es suficiente verificar la resistencia al corte en secciones ubicadas a una distancia de los apoyos, como se muestra en la Figura 13.

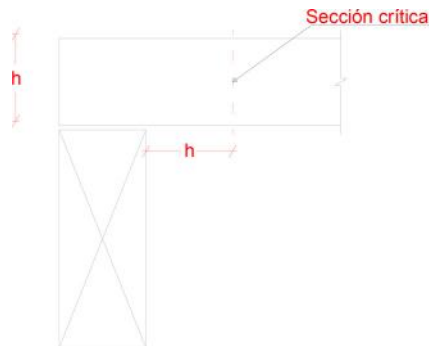


Figura 13: **Sección crítica para cortante.**

### 2.8.3 Compresión perpendicular a las fibras

El esfuerzo de compresión promedio en la dirección perpendicular a las fibras debe verificarse en los apoyos y otros puntos donde hay carga concentrada en áreas pequeñas.

El esfuerzo de compresión promedio se calcula mediante:

$$\sigma_{CL} = \frac{R}{bd} < f_m$$

Dónde:

$R$  = Fuerza de reacción.

$bd$  = Área de contacto o apoyo, no debe exceder los límites  $f_c$ , indicados en la Tabla 12.

#### 2.8.3.1 Esfuerzo máximo admisible para compresión perpendicular a las fibras $f_{CL}$ (MPa).

Tabla 9: Esfuerzo máximo admisible para compresión perpendicular a las fibras $f_{CL}$ (MPa).	
GRUPO MADERA	(MPa)
A	4.0
B	2.8
C	1.5

No se recomienda el uso de sistemas de apoyo tales que introduzcan tracciones en la dirección perpendicular a las fibras.

### 2.8.4 Esbeltez

Se presenta en función de la relación.

$$\lambda = \frac{l_{ef}}{d}$$

Dónde:

$\lambda$  = Relación de esbeltez.

$l_{ef}$  = Longitud efectiva.

$d$  = Dimensión de la sección transversal en la dirección considerada.

### 2.8.5 Clasificación de columnas.

Tabla 10: **Clasificación de columnas**

Clasificación de las columnas.	
Columnas Cortas	$\lambda < 10$
Columnas intermedias	$10 < \lambda <$
Columnas Largas	$< \lambda < 50$

$$C_k = 0.7025 \sqrt{\frac{E}{f_c}} \text{ (Para secciones rectangulares).}$$

Dónde:

$\lambda$  = Relación de esbeltez.

$E$  = Módulo de elasticidad.

$f_c$  = Esfuerzo admisible a compresión paralela.

Tabla 11: **Relación de esbeltez límite entre columnas intermedias y largas.**

GRUPO MADERA	$C_k$	
	Columnas	Entramados
A	17.98	20.06
B	18.34	20.20
C	18.42	22.47

Nota: No deberán usarse como columnas elementos cuya relación de esbeltez sea mayor que 50.

#### 2.8.5.1 Columnas cortas.

La carga admisible se calcula con la siguiente formula:

$$N_{adm} = f_c * A$$

Dónde:

$A$  = Área de la sección transversal.

$f_c$  = Esfuerzo máximo admisible de compresión paralela a las fibras.

$N_{adm}$  = Carga axial máxima admisible.

### 2.8.5.2 Columnas intermedias.

Las columnas fallan por una combinación de aplastamiento e inestabilidad lateral (pandeo). Su carga admisible puede estimarse como:

Consideración:  $10 < \lambda < C_k$

$$N_{adm} = f_c * A \left( 1 - \frac{1}{3} \left( \frac{\lambda}{C_k} \right)^4 \right)$$

Dónde:

$A$  = Área de la sección transversal.

$\lambda$  = Relación de esbeltez.

$f_c$  = Esfuerzo máximo admisible de compresión paralela a las fibras.

$N_{adm}$  = Carga axial máxima admisible.

### 2.8.5.3 Columnas largas.

La carga admisible se determina por consideraciones de estabilidad.

Consideración:  $C_k < \lambda < 50$

$$N_{adm} = 0.329 \frac{EA}{\lambda^2}$$

Dónde:

$A$  = Área de la sección transversal.

$E$  = Modulo de elasticidad.

$N_{adm}$  = Carga axial máxima admisible.

$\lambda$  = Relación de esbeltez.



## 2.9 Diseño de columnas.

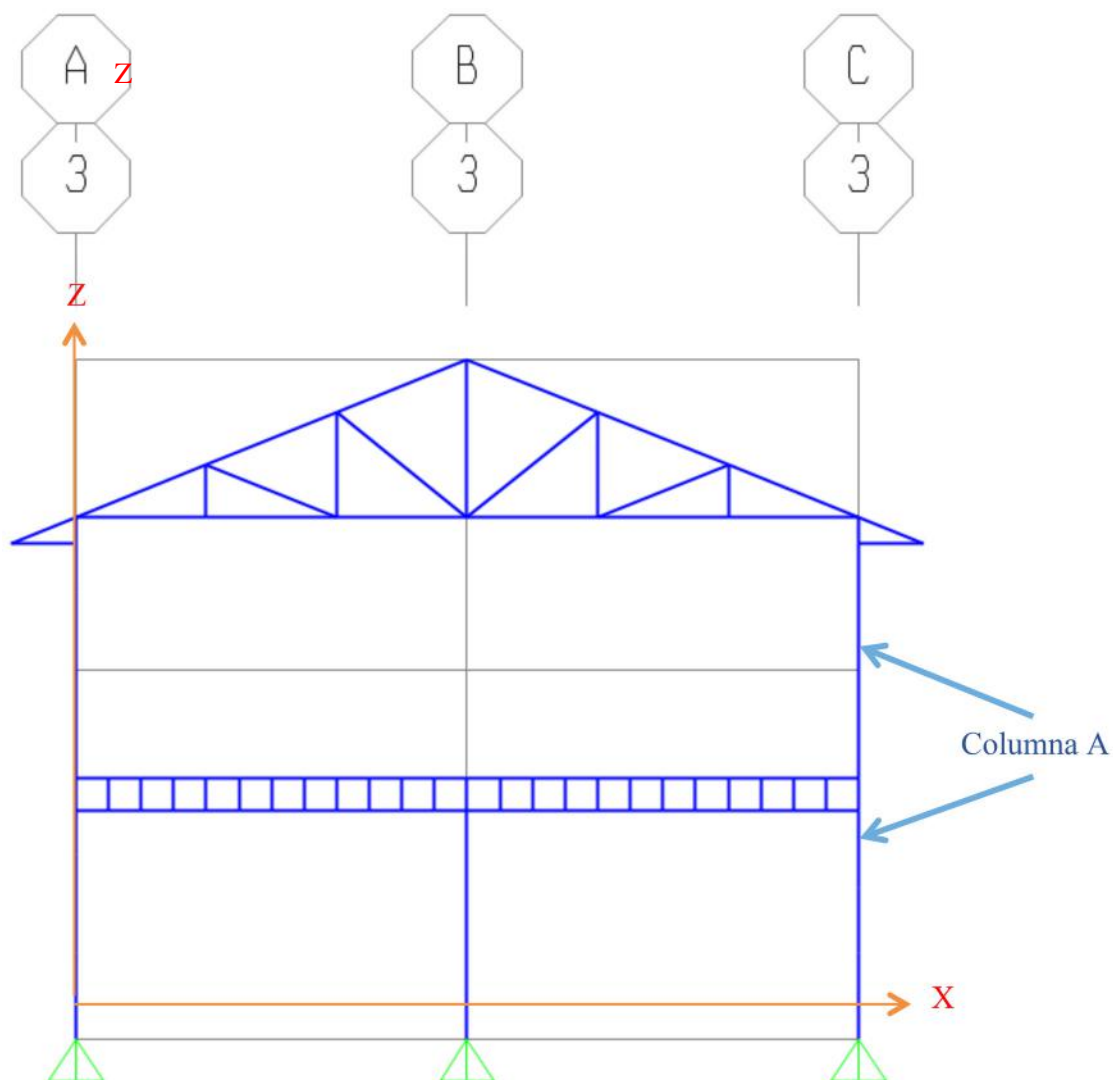


Figura 14: Pórtico a diseñar - Eje 3.

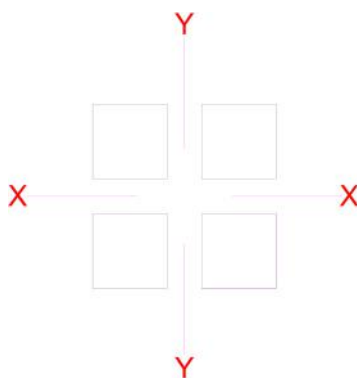


Figura 15: Sección transversal de la columna "A".

### 2.9.1 Esbeltez, clasificación de columna, esfuerzos admisibles y módulo de elasticidad

$$\lambda = \frac{l_{efx}}{d}$$

Esbeltez en sentido X-X

Datos:

$$l_{efx} = 2400 \text{ mm}$$

$$d = 200 \text{ mm}$$

$$\lambda_x = \frac{l_{ef}}{d}$$

$$\lambda_x = \frac{2400 \text{ mm}}{100 \text{ mm}}$$

$$\lambda_x = 12$$

Por lo tanto la columna se considerara como “**COLUMNA INTERMEDIA**”.

Nota: Se analizara la columna A, y en el sentido X-X, ya que esta presentara una mayor deformación en esta dirección.

Tabla 12: **Esfuerzos máximos admisibles.**

GRUPO	(MPa)		
	$f_c$	$f_t$	$f_m$
MADERA			
A	14.5	14.5	21.0
B	11.0	10.5	15.0
C	8.0	7.5	10.0

Dónde:

$f_m$  = Esfuerzo admisible a flexión.

$f_t$  = Esfuerzo admisible a tracción paralela.

$f_c$  = Esfuerzo admisible a compresión paralela.

#### Módulo de elasticidad.

En la siguiente tabla se presenta los valores de elasticidad  $E_{min}$ , que debe usarse en el diseño de columnas y el  $E_{promedio}$  que debe usarse en el diseño de entramados.

Tabla 13: **Módulo de elasticidad para diseño de columnas y entramados**

GRUPO MADERA	Módulo de elasticidad (MPa)	
	Columnas	Entramados
<b>A</b>	9500	13000
<b>B</b>	7500	10000
<b>C</b>	5500	9000

### 2.9.2 Cálculo de esfuerzo admisible para la columna A.

Datos:

$L = 4.8$  m (Longitud de la columna).

$\lambda =$  Relación de esbeltez.

$h_1 = 2.40$  m (altura del primer nivel).

$h_2 = 2.40$  m (altura del segundo nivel).

Consideración:  $10 < \lambda < C_k$

$$N_{adm} = f_{c\parallel} * A \left(1 - \frac{1}{3} \left(\frac{\lambda}{C_k}\right)^4\right)$$

$$N_{adm} = 11 \text{ MPa} * 40000 \text{ mm}^2 \left(1 - \frac{1}{3} \left(\frac{12}{18.34}\right)^4\right)$$

$$N_{adm} = 413.12 \text{ KN}$$

### 2.9.3 Columnas: Diseño por esfuerzos admisibles por flexo compresión.

Los elementos deben diseñarse para satisfacer la siguiente expresión:

$$\frac{N}{N_{adm}} + \frac{k_m |M|}{Z f_m} < 1$$

Dónde:

$A =$  Área de la sección transversal.

$E =$  Modulo de elasticidad.

$f_m =$  Esfuerzo admisible a flexión.

$Z =$  Módulo de la sección transversal con respecto al eje alrededor del cual se produce la flexión.

$|M| =$  Momento flector máximo en el elemento (valor absoluto).

$N_{adm}$  = Carga axial máxima admisible.

$K_m$  = Factor de magnificación de momentos debido a la presencia de la carga axial.

La carga crítica de Euler para pandeo en la dirección en que se aplican los momentos en flexión ( $N_{cr}$ ), se calcula mediante:

$$N_{cr} = \frac{EI\pi^2}{l_{ef}^2}$$

### 2.9.3.1 Calculo de carga crítica de Euler “ $N_{cr}$ ”

$$N_{cr} = \frac{7500 \text{ MPa} * 133333333.3 \text{ mm}^4 * \pi^2}{2400^2 \text{ mm}^2}$$

$$N_{cr} = 1719.47 \text{ KN}$$

### 2.9.3.2 Calculo de factor de magnificación de momentos “ $K_m$ ”

Factor de magnificación de momentos debido a la presencia de la carga axial ( $K_m$ )

$$k_m = \frac{1}{1 - \frac{1.5N}{N_{cr}}}$$

Donde:

$N$  = Carga axial aplicada.

$N_{cr}$  = Carga crítica de Euler para pandeo en la dirección en que se aplican los momentos en flexión.

Entonces se tiene:

$$k_m = \frac{1}{1 - \frac{1.5 * 15.356 \text{ KN}}{1719.47 \text{ KN}}}$$

$$k_m = 1.01$$

### 2.9.3.3 Chequeo por esfuerzos admisibles por flexo compresión.

La columna debe satisfacer la siguiente ecuación.

$$\frac{N}{N_{adm}} + \frac{k_m |M|}{Z f_m} < 1$$

$$\frac{15.356 \text{ KN}}{413.12 \text{ KN}} + \frac{1.01 * 1466 \text{ KN} - \text{mm}}{1333333.33 \text{ mm}^3 * 15 \text{ MPa}} < 1$$

$$0.75 < 1$$

Por lo tanto la columna por flexo compresión **“CUMPLE”**.

### 2.9.4 Columnas: Diseño por esfuerzos admisibles por flexo tracción.

Los elementos deben diseñarse para satisfacer la siguiente expresión:

$$\frac{N}{A f_t} + \frac{|M|}{Z f_m} < 1$$

Dónde:

$|M|$  = Momento flector máximo en el elemento (valor absoluto).

$A$  = Área de la sección transversal.

$f_t$  = Carga axial máxima admisible.

$f_m$  = Esfuerzo admisible a flexión.

$N$  = Carga axial aplicada.

$Z$  = Módulo de la sección transversal con respecto al eje alrededor del cual se produce la flexión.

#### 2.9.4.1 Chequeo por esfuerzos admisibles por flexo tracción.

La columna debe satisfacer la siguiente ecuación.

$$\frac{N}{A f_t} + \frac{|M|}{Z f_m} < 1$$

$$\frac{15.356 \text{ KN}}{40000 \text{ mm}^2 * 1.5 \text{ MPa}} + \frac{1466 \text{ KN} - \text{mm}}{1333333.33 * 15 \text{ MPa}} < 1$$

$$0.33 < 1$$

Por lo tanto la columna por flexo tracción **"CUMPLE"**.

### 2.10 Conexiones – Uniones.





Se refieren a conexiones o uniones clavadas, apernadas y hechas con tornillos tirafondos y tornillos golosos, grapas, planchas de acero, conectores de anillos partidos.

Los elementos mecánicos de unión son aquellos que al quedar solicitados a esfuerzos cortantes, admiten desplazamientos relativos entre las piezas conectadas que se originan por las deformaciones por aplastamiento que sufre la madera en la zona de contacto entre la madera y el medio de unión y, adicionalmente, como en el caso de medios cilíndricos, por las deformaciones por flexión de los medios cilíndricos. Dependiendo de su posición en la unión, los elementos mecanismos pueden quedar solicitados en dirección axial.

Se presentara el procedimiento de uniones empernadas.

### 2.10.1 Factores modificatorios de las cargas admisibles para uniones clavadas sometidas a cizallamiento.

Tabla 14: Factores modificatorios de las cargas admisibles para uniones clavadas sometidas a cizallamiento.

Tipo de unión		Factor
a. Cizallamiento simple, clavo perpendicular al grano.		1
b. Cizallamiento simple, clavo a tope (paralelo al grano de la madera que contiene a la punta).		0.67
c. Cizallamiento simple, clavos lanceros.		0.83
d) Doble cizallamiento, clavo perpendicular al grano.		1.8

### 2.10.2 Simple cizallamiento.

El espesor de madera más delgado (cabeza de clavo) debe ser por lo menos 6 veces el diámetro del clavo,  $6d$ .

La penetración del clavo en el elemento que contienen a la punta debe ser por lo menos 11 veces el diámetro del clavo,  $11d$ .

$d$  = diámetro del clavo

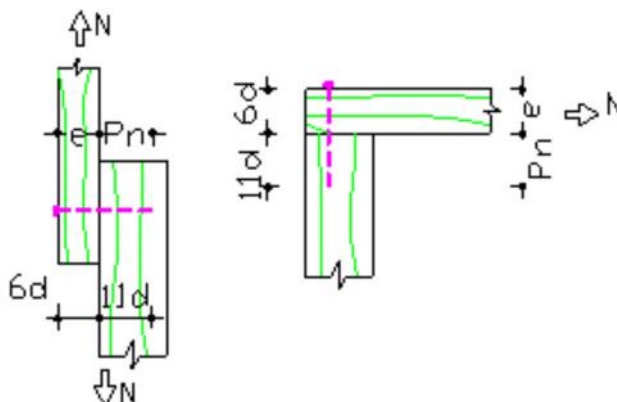


Figura 16: Espesor mínimo y penetración de clavos sometidos a cizallamiento simple.

Para clavos lanceros, estos mínimos no son aplicables. Los clavos lanceros deben ser introducidos en puntos ubicados a una distancia de  $1/3$  de la longitud del clavo a partir del plano de unión

y formando un ángulo de aproximadamente 30° con la dirección del grano, como se indica en las siguientes figuras.

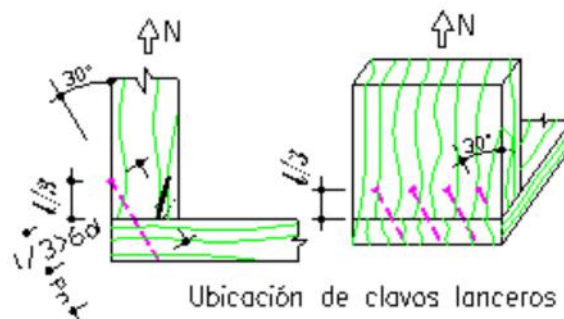


Figura 17: **Ubicación de clavos lanceros.**

La distancia entre clavos y bordes o extremos de las piezas de madera deben ser mayores o iguales a los indicados en la siguiente tabla.

Tabla 15: **Espaciamientos mínimos para simple cizallamiento o doble cizallamiento clavado desde un solo lado.**

Elementos cargados paralelamente al grano (Figura 18)	A lo largo del grano	Espaciamiento entre clavos	16 d
		Distancia al extremo	20 d
	Perpendicular a la dirección del grano	Espaciamiento entre líneas de clavos	8 d
		Distancia a los bordes	5 d
Elementos cargados perpendicularmente al grano (Figura 19)	A lo largo del grano	Espaciamiento entre clavos	16 d
	Perpendicular a la dirección del grano	Espaciamiento entre líneas de clavos	8 d
		Distancia al borde cargado	10 d
		Distancia al borde no cargado	5 d

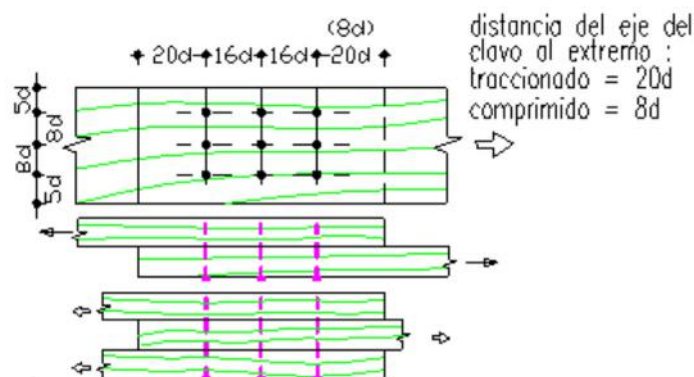


Figura 18: **Elementos cargados paralelamente al grano. Clavado desde un solo lado.**

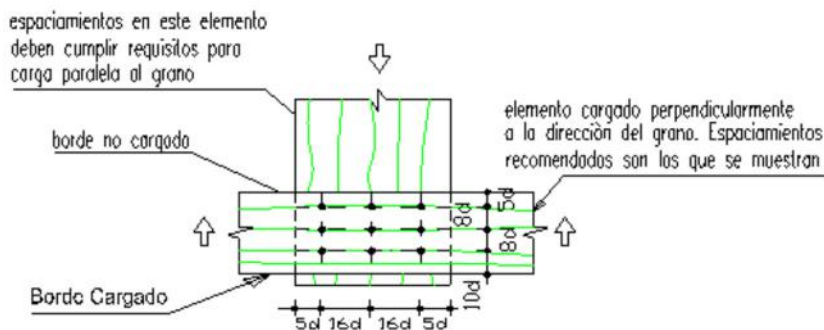


Figura 19: **Elementos cargados perpendicularmente al grano.**

Cuando se realiza un pretaladrado, en la forma que se recomienda en la Tabla 15 se puede usar los espaciamientos mínimos de la siguiente tabla, los cuales son menores a la Tabla 15.

Tabla 16: <b>Espaciamientos mínimos para simple cizallamiento con pretaladrado o doble cizallamiento simétrico</b>			
Elementos cargados paralela-mente al grano (Figura 20)	A lo largo del grano	Espaciamiento entre clavos	11 d
		Distancia al extremo	16 d
	Perpendicular a la dirección del grano	Espaciamiento entre líneas de clavos	6 d
		Distancia a los bordes	5 d
Elementos cargados perpen-dicularmente al grano (Figura 21)	A lo largo del grano	Espaciamiento entre clavos	11 d
	Perpendicular a la dirección del grano	Espaciamiento entre líneas de clavos	6 d
		Distancia al borde cargado	10 d
		Distancia al borde no cargado	5 d

*d*=diámetro del clavo.

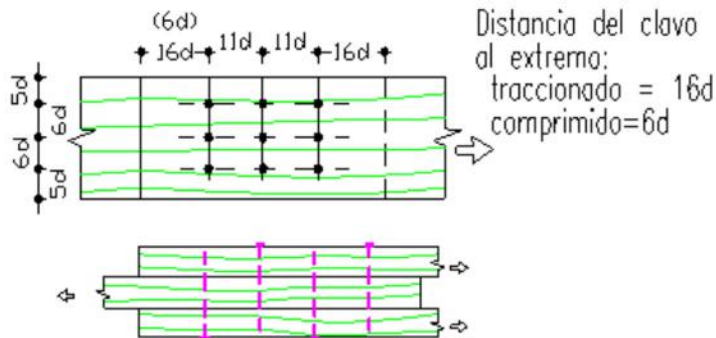


Figura 20: **Elementos cargados paralelamente al grano. Clavados alternadamente desde ambos lados.**



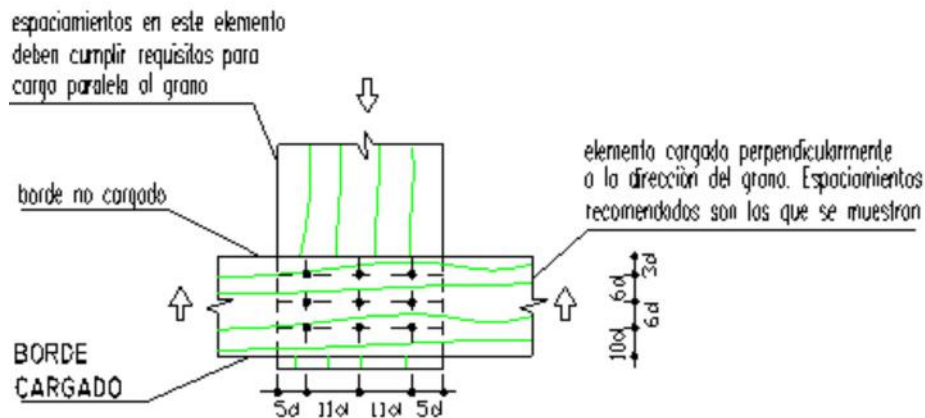


Figura 21: **Elementos cargados perpendicularmente al grano.**

### 2.10.3 Doble cizallamiento.

El espesor del elemento central debe ser por lo menos igual a 10 veces el diámetro del clavo,  $10d$ .

Tanto el espesor del elemento lateral adyacente a la cabeza del clavo, como la penetración del clavo en la madera de la punta, no debe ser menor que 5 veces el diámetro del clavo,  $5d$ .

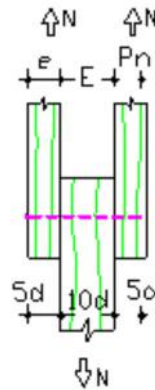


Figura 22: **Espesores mínimos y penetración de clavos sometidos a doble cizallamiento.**

Si se clavan la mitad de los clavos desde cada lado, el espesor del elemento adyacente a la cabeza y la penetración del clavo en la madera que contiene a la punta pueden promediarse para efectos de establecer la relación con la longitud  $5d$ .

### 2.10.4 Espaciamiento mínimo.

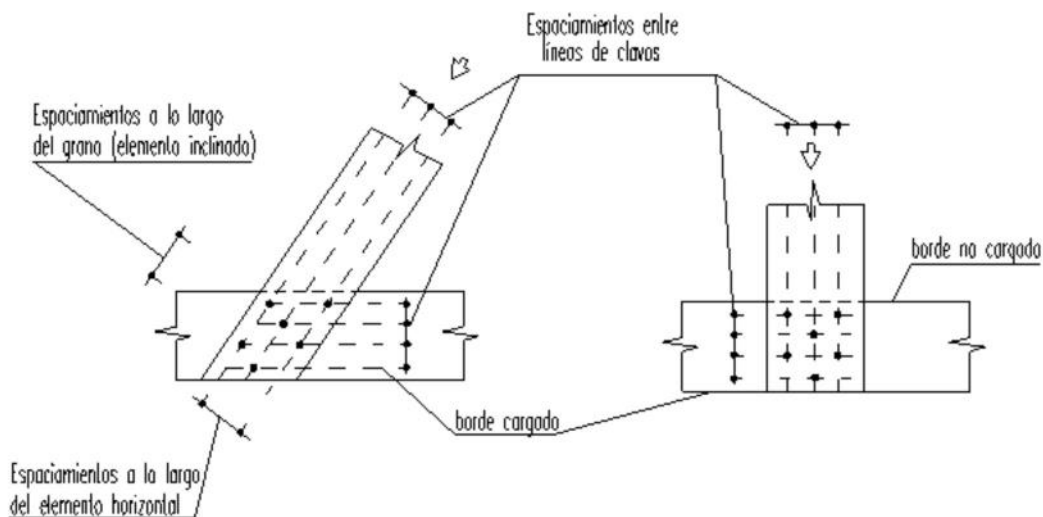
Los espaciamientos mínimos son necesarios para evitar rajaduras al clavar la madera.

En uniones orientadas en direcciones diferentes se deben verificar por separado los requisitos de espaciamiento en cada uno de ellas, resultando para la unión, los que sean mayores en cada dirección.

Los espaciamientos pueden reducirse si se garantiza que la madera utilizada no estará sujeta a rajaduras a lo largo de las fibras como resultado del clavado.

Los espaciamientos mínimos recomendados varían de acuerdo a la dirección del clavado:

- 1) Si todos los clavos son colocados del mismo lado (Figura 23h).
- 2) Si se colocan alternativamente a ambos lados (Figura 23i).



(23h) Clavado desde un solo lado.

(23i) Clavado alternado desde ambos lados.

Figura 23: **Posible ubicación de clavos en elementos cargados paralelamente y perpendicularmente al grano para satisfacer ambos requerimientos simultáneamente.**

### 2.10.5 Uniones sometidas a extracción: Carga admisibles.

Se debe evitar que los clavos estén sometidos a fuerzas de extracción.

La fuerza de extracción puede ser provocada por:

- Grupo estructural (A, B, C) al que pertenece la madera utilizada y su contenido de humedad.
- Longitud y diámetro de los clavos.
- Ubicación de los clavos en relación a los elementos de madera.
- Penetración de los clavos de madera que contiene la punta a.

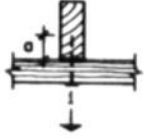
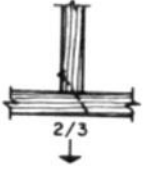
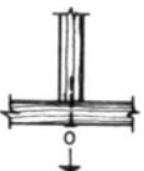
Tabla 17: **Carga admisible de extracción (kg)\***

Grupo	Clavo perpendicular al grano
A	8 a d**
B	6 a d
C	4 a d

Nota:

- \*\* a y d en cm.
- \* Estos coeficientes pueden duplicarse si se utiliza madera seca.
- Los clavos a tope, orientados siguiendo la dirección del grano de la madera que contiene la punta, no deben considerarse resistentes a la extracción.
- Para clavos lanceros la carga admisible en extracción se determina multiplicando los valores de la Tabla 17 por 2/3.

Tabla 18: **Factores modificatorios de las cargas admisibles para uniones clavadas sometidas a fuerzas de tracción.** (Estos factores se multiplicaran por los valores indicados en la Tabla 17).

Tipo de unión		Factor
a) Claro perpendicular al grano.		1
b) Clavo Lancero.		0.67
c) Clavo a tope (paralelo al grano)		0

### 2.10.5.1 Espesores mínimos y espaciamientos de los clavos.

El espesor del elemento de madera no puede ser menor que 6 veces el diámetro,  $6d$ .

Los espaciamientos mínimos indicados en la Tabla 15, para uniones a simple cizallamiento, son también aplicables en este caso.

### 2.10.6 Uniones empernadas.

Este método se aplicará a uniones empernadas de dos o más elementos de madera, o entre un elemento de madera o pletina metálica.

Las uniones empernadas son muy eficientes en grupos estructurales A, B pero también se puede usar en grupo estructural C.

Los pernos y pletinas deben tener como mínimo un esfuerzo de fluencia de  $f_y = 2300 \text{ kg/cm}^2$ . Se colocará arandelas o pletinas metálicas entre la cabeza del perno y la madera, para evitar esfuerzos de aplastamientos excesivos.

Todos los elementos metálicos utilizados con madera húmeda o en condiciones ambientales desfavorables, tendrán un tratamiento anticorrosivo.

### 2.10.6.1 Cargas admisibles.

Para la determinación de las cargas admisibles se consideraran:

- Grupo estructural (A, B, C) y la condición de la madera.
- Calidad y diámetro de los pernos.
- Motivación de las fuerzas en la unión con relación a la dirección del grano en los diversos elementos de la madera.
- El espesor de los elementos de la madera.
- El número de pernos empleados y su ubicación en la unión.

Tabla 19: **Cargas admisibles para uniones empernadas – doble cizallamiento.**

				GRUPO A		GRUPO B		GRUPO C	
I (cm)	d (cm)	d (pulg)	l/d	P (Kg)	Q (Kg)	P (Kg)	Q (Kg)	P (Kg)	Q (Kg)
2.0	0.63	1/4	3.2	195	88	131	58	75	34
	0.95	3/8	2.1	297	101	196	67	113	39
	1.27	1/2	1.6	396	117	261	78	151	45
	1.59	5/8	1.3	495	132	326	88	188	51
3.0	0.63	1/4	4.8	229	124	179	88	113	51
	0.95	3/8	3.2	438	152	294	101	169	59
	1.27	1/2	2.4	594	176	392	117	226	68
	1.59	5/8	1.9	743	198	489	132	282	77
4.0	0.63	1/4	6.3	256	144	200	114	128	68
	0.95	3/8	4.2	491	201	386	134	226	78
	1.27	1/2	3.1	779	234	522	156	301	91
	1.59	5/8	2.6	990	264	653	175	376	102
	1.9	3/4	2.1	1188	299	783	199	452	116
5.0	0.95	3/8	5.3	536	226	420	168	268	98
	1.27	1/2	3.9	851	293	653	195	376	114
	1.59	5/8	3.1	1217	330	816	219	470	128
	1.9	3/4	2.6	1485	374	979	248	564	145

6.5	0.95	3/8	6.8	594	260	463	206	297	127
	1.27	1/2	5.1	943	345	7.39	253	471	148
	1.59	5/8	4.1	1350	428	1061	285	611	166
	1.9	3/4	3.4	1809	486	1273	323	734	188
8.0	0.95	3/8	8.4	645	289	501	235	318	156
	1.27	1/2	6.2	1024	385	799	303	511	182
	1.59	5/8	5.0	1465	481	1148	351	731	205
	1.9	3/4	4.2	1963	595	1544	397	903	232
9.0	0.95	3/8	9.5	676	308	523	253	329	169
	1.27	1/2	7.1	1072	409	835	326	535	205
	1.59	5/8	5.7	1535	512	1200	395	766	230
	1.9	3/4	4.7	2057	633	1614	447	1016	261
10.0	0.95	3/8	10.5	704	325	544	270	339	181
	1.27	1/2	7.9	1118	433	869	348	555	227
	1.59	5/8	6.3	1600	541	1248	426	799	256
	1.9	3/4	5.3	2144	669	1679	497	1070	290

Se debe evitar que los clavos estén sometidos a fuerzas de extracción.

La fuerza de extracción puede ser provocada por:

- Grupo estructural (A, B, C) al que pertenece la madera utilizada y su contenido de humedad.
- Longitud y diámetro de los clavos.
- Ubicación de los clavos en relación a los elementos de madera.
- Penetración de los clavos de madera que contiene la punta a.

### 2.10.6.2 Uniones sometidas a doble cizallamiento.

Los pernos delgados son los más eficientes, ya que la relación entre resistencia y volumen del material es mayor. Sin embargo a menor diámetro, el número de pernos necesarios aumenta, con lo que se vuelve complicado el requerimiento por espaciamiento entre pernos.

#### Influencia de la orientación de las fuerzas con relación al grano.

Los valores que a continuación se presentan como  $P$ , son las cargas admisibles para el caso en que la fuerza en la unión siga la dirección del grano (como se muestra en la Figura 24).

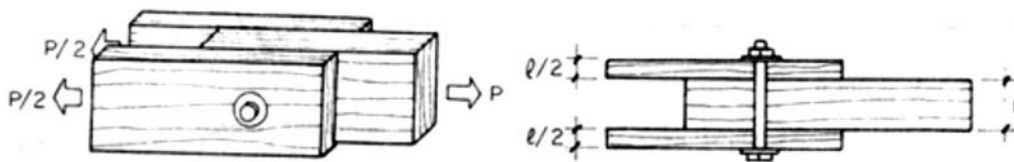


Figura 24: **Unión emperrada a doble cizallamiento. Cargas paralelas al grano en todos los elementos (carga P)**

En la Figura 25 se pueden observar las cargas admisibles (Q), cuando la fuerza es paralela al grano del elemento pero perpendicular al grano de los elementos laterales.

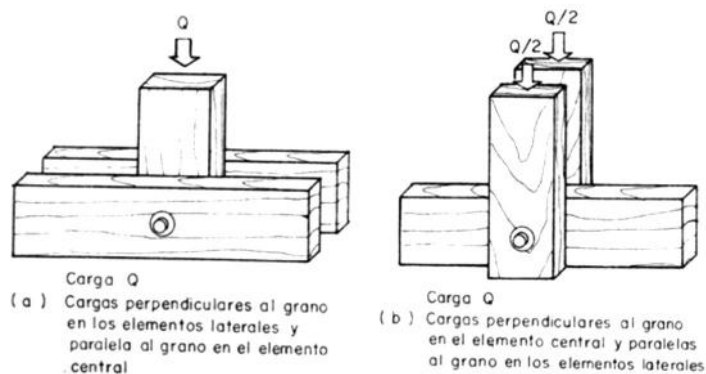


Figura 25: **Unión emperrada a doble cizallamiento.**

Las cargas admisibles P y Q corresponden a dos situaciones límite. Si la carga aplicada sigue la dirección del grano en el elemento central pero forma un ángulo  $\theta$  con la dirección del grano en los elementos laterales (Figura 26), la carga admisible se calculará con la fórmula de Hankinson.

$$N = \frac{P Q}{P \sin^2 \theta + Q \cos^2 \theta}$$

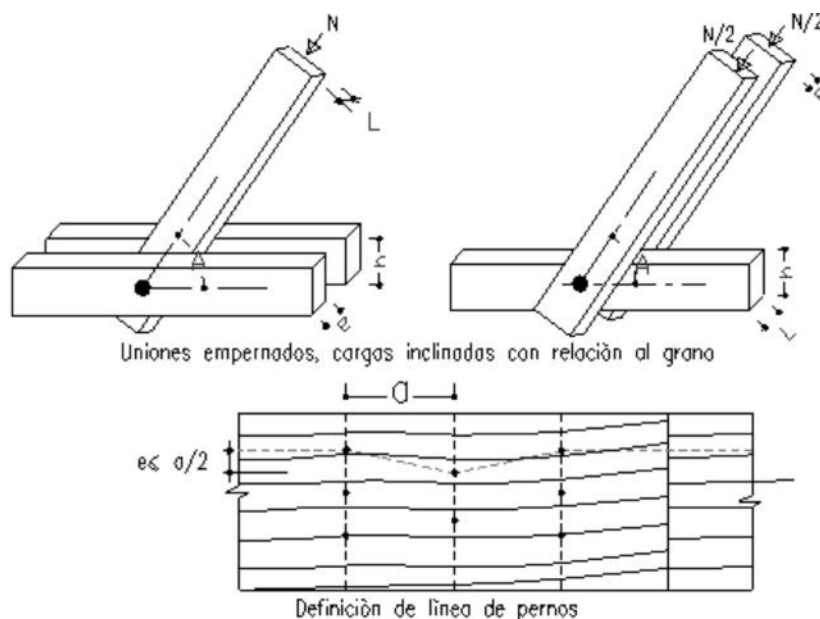


Figura 26: **Uniones emperradas, cargas inclinadas con relaciones al grano.**

### 2.10.6.2.1 Cheque de las uniones empernadas con pletinas metálicas.

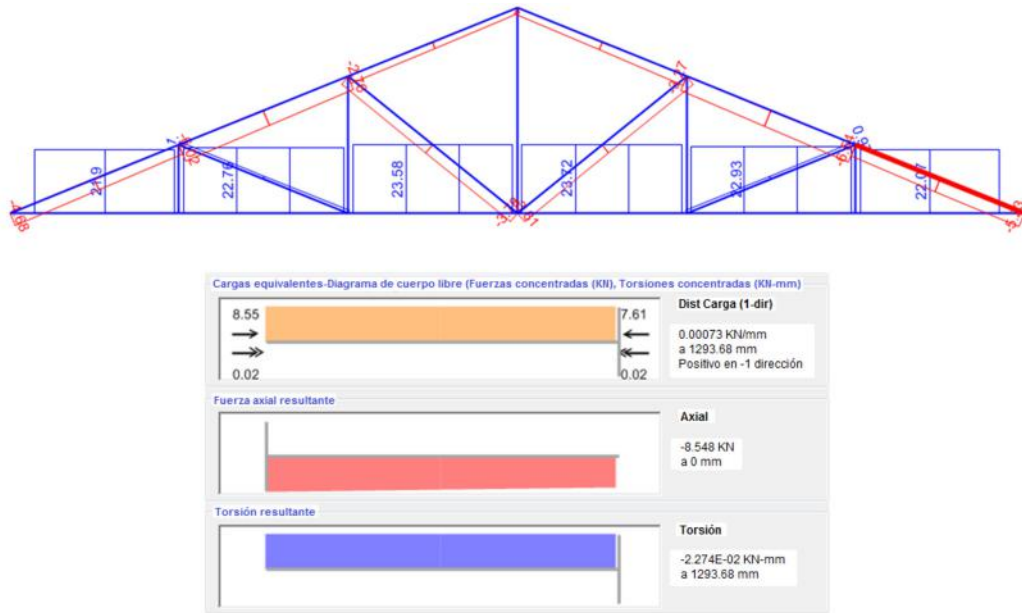


Figura 27: **Carga axial en el nudo entre la columna y el pórtico.**

### 2.10.6.3 Uniones con placas metálicas.

Las pletinas metálicas deben tener un amplio margen de seguridad contra fallas por corte o aplastamiento.

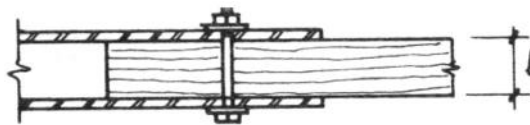


Figura 28: **Unión empernada con pletinas metálicas.**

#### 2.10.6.3.1 Uniones sometidas a simple cizallamiento.

La carga admisible para un perno sometido a simple cizallamiento puede considerarse como la mitad de la carga calculada para una unión con doble cizallamiento. Para efectos de este cálculo, el elemento central debe tomarse con igual espesor y orientación que el elemento más grueso en la unión a simple cizallamiento; los elementos laterales deben considerarse con el espesor y orientación del elemento más delgado, como se puede observar en la siguiente figura.

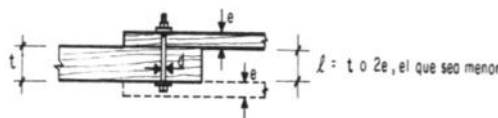


Figura 29: **Unión empernada sometida a cizallamiento simple.**

### 2.10.6.3.2 Uniones sometidas a múltiple cizallamiento.

Para uniones empernadas de 4 o más elementos, la carga admisible puede determinarse sumando las cargas para cada plano de cizallamiento. Estos elementos fueron calculados considerando los dos elementos adyacentes a cada plano.

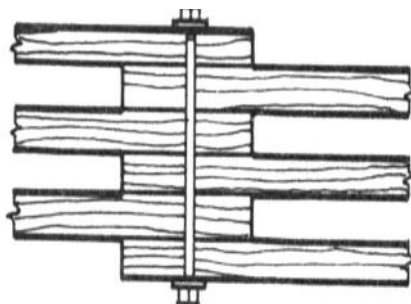


Figura 30: **Unión empernada sometida a cizallamiento múltiple.**

### 2.10.6.3.3 Efectos combinados: Corte y fuerza axial.

Cuando la fuerza actúa en dirección inclinada con relación al eje del perno, las componentes que producen cizallamiento y fuerza axial pueden considerarse separadamente.

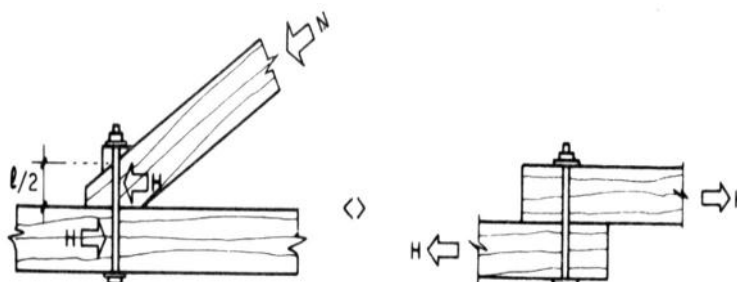


Figura 31: **Unión empernada sometida a cizallamiento múltiple.**

Para uniones con más pernos, la carga admisible debe obtenerse sumando las fuerzas tabuladas o calculadas con más pernos, la carga admisible debe obtenerse sumando las fuerzas tabuladas o calculadas para cada perno y multiplicándola para un factor de reducción. Esta reducción es necesaria porque la distribución de las fuerzas, en los diversos pernos no es uniforme.

La Tabla 20 indica los factores de reducción que deben utilizarse, y están función del número de pernos por línea paralela a la dirección de la fuerza aplicada y no del número total de pernos en la unión. Los pernos que su espaciamento medido en la dirección perpendicular a la línea de acción de la fuerza aplicada es menor que la mitad del espaciamento en la dirección paralela deben considerarse como perteneciente a una misma línea.



Tabla 20: **Factor de reducción de la carga admisible en función del número de pernos por línea paralela a la dirección de la carga aplicada.**

Tipo de elemento lateral.	Número de pernos por línea				
	2	3	4	5	6
1. Uniones con elementos laterales de madera.	1.00	0.92	0.84	0.76	0.68
2. Uniones con elementos laterales de acero	1.00	0.94	0.87	0.80	0.73

#### 2.10.6.3.4 Espaciamientos mínimos.

El espaciamiento entre pernos y la distancia entre estos y los bordes de los elementos de madera deben ser suficientes para permitir que cada perno desarrolle toda su capacidad resistente.

En uniones constituidas por elementos de madera, orientados en diferentes direcciones, se deben verificar por separado los requisitos de espaciamiento en cada uno de ellos, resultando para la unión los que sean mayores en cada dirección.

Se define como línea de pernos a la que forman dos o más pernos en una línea paralela a la dirección de la carga.

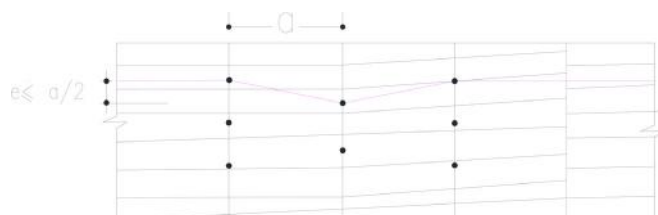


Figura 32: **Definición de línea de pernos.**

#### 2.10.6.3.5 Cálculo para selección de número de pernos entre unión viga-columna.

Para el elemento que sigue la dirección paralela al grano.

Datos:

$$d = 9.5 \text{ mm (3/8")}$$

$$l = 6.5 \text{ cm.}$$

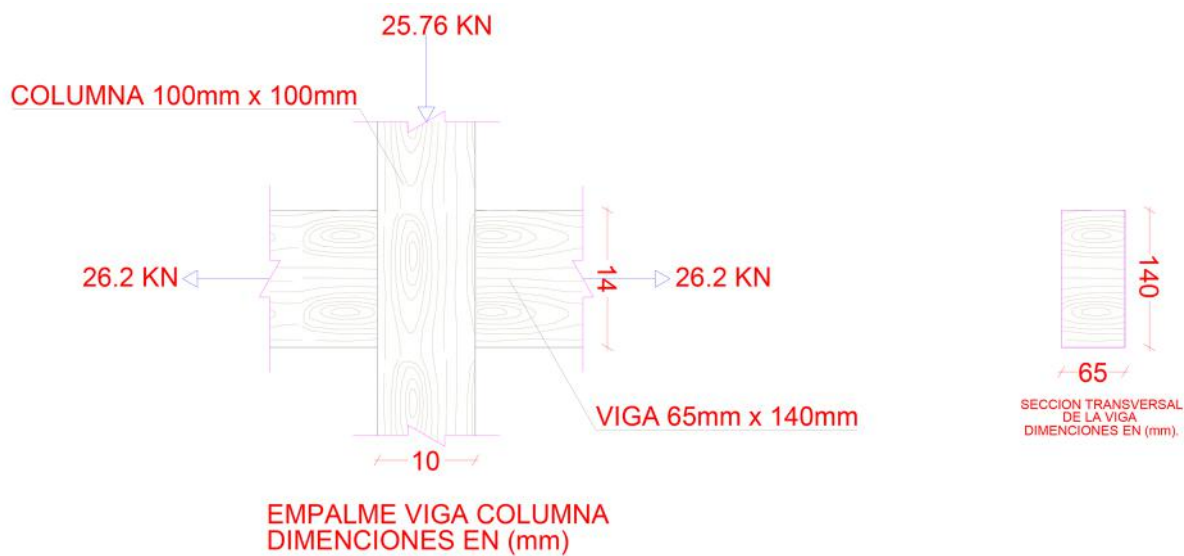


Figura 33: Sección de empalme entre columna y viga.

2.10.6.3.6 Cálculo de número de pernos.

$$\frac{l}{d}$$

$$\frac{l}{d} = \frac{6.5 \text{ cm}}{0.95 \text{ cm}} = 6.8$$

Datos:

$$P = 4.54 \text{ KN.}$$

$$P_{\text{calculado}} = 4.54 \text{ KN.}$$

$$l = 6.5 \text{ cm}$$

$$\#Pernos = \frac{P_{\text{calculado}}}{P_{\text{dato}}}$$

$$\#Pernos = \frac{26.2 \text{ KN}}{4.54 \text{ KN}}$$

$$\#Pernos = 5.77$$

Cantidad de pernos seleccionados

$$\#Pernos = 6$$

Coeficiente por número de líneas = 0.94.

$$P_{adm} = 4.27 \text{ KN (De perno)}$$

$$\#Pernos = \frac{P_{calculado}}{P_{adm}}$$

$$\#Pernos = \frac{26.2 \text{ KN}}{4.27 \text{ KN}}$$

$$\#Pernos = 6.14$$

$$Pernos = 8 \text{ (Asumidos)}$$

### 2.10.6.3.7 Diseño de empalme para fibra paralela.

Datos:

$$d = 6.3 \text{ mm (Diámetro de perno)}$$

Distancia en la fibra a tracción ( $S_t$ ).

$$S_t = 5d$$

$$S_t = 5(6.3)mm$$

$$S_t = 31.5 \text{ mm}$$

Distancia en la fibra a compresión

$$S_c = 4d$$

$$S_c = 4(6.3)mm$$

$$S_c = 25.2 \text{ mm}$$

Distancia entre pernos

$$S_p = 4d$$

$$S_p = 4(6.3)mm$$

$$S_p = 25.2 \text{ mm}$$

### 2.10.6.3.8 Diseño de empalme para fibra a compresión.

Distancia hacia el extremo de la sección ( $S_e$ ).

$$S_e = 2d$$

$$S_e = 2(6.3)mm$$

$$S_e = 12.6 mm$$

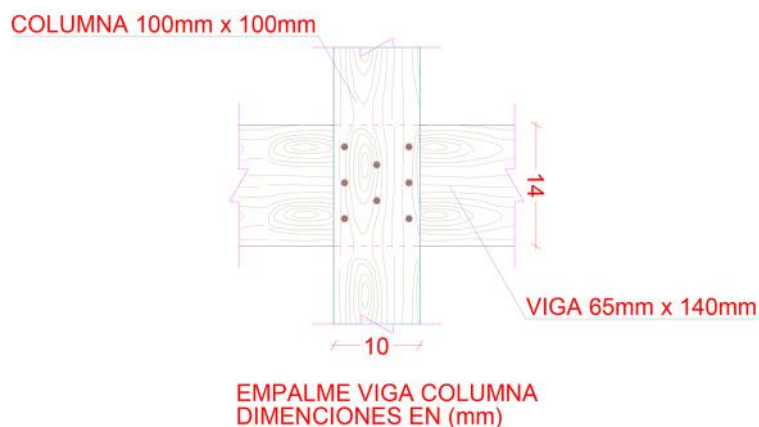


Figura 34: Distribución de pernos en los empalmes.

### 2.10.6.4 Cargas paralelas a la dirección del grano.

En elementos en los que las fuerzas aplicadas siguen la dirección del grano, la distancia entre pernos, separación de las filas y las distancias a los bordes y extremos deben ser mayores o iguales que las indicadas en la Tabla 21. Todas estas distancias deben medirse a partir del eje del perno.

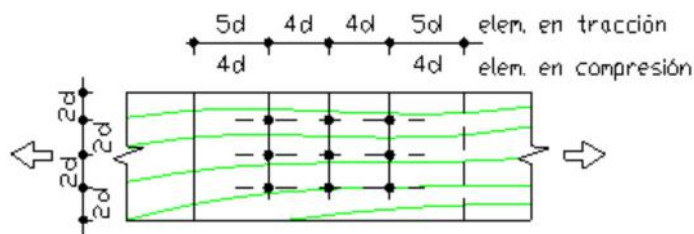


Figura 35: Espaciamientos mínimos entre pernos, cargas paralelas al grano.

Tabla 21: **Espaciamientos mínimos para pernos.**

Elementos cargados paralelamente al grano  (Figura 36a)	A lo largo del grano	Espaciamiento entre pernos	4d
		Distancia al extremo en tracción	5d
		Distancia al extremo en compresión	4d
	Perpendicularmente a la dirección del grano	Espaciamiento entre línea de pernos	2d*
		Distancia a los bordes	2d
Elementos cargados perpendicularmente al grano (Figura 36b)	A lo largo del grano	Espaciamiento entre líneas de pernos, $s$ :	
		Para $\frac{l}{d} < 2$	$s = 2.5d$
		Para $\frac{l}{d} > 6$	$s = 5d$
		Para $2 < \frac{l}{d} < 6$	$2.5d < s < 5d$
	Perpendicularmente a la dirección del grano	Espaciamiento entre pernos	4d
		Distancia al borde cargado	4d
Distancia al borde no cargado		2d	

$d =$  Diámetro del perno

(\*) Si el espaciamiento entre líneas es mayor de 12.5 cm., es recomendable usar elementos laterales separados para cada fila.

### 2.10.6.5 Cargas perpendiculares a la dirección del grano.

Para elementos cargados perpendicularmente a la dirección del grano, los espaciamientos mínimos y distancias entre filas y a los bordes y extremos se presentan también a la Tabla 21.

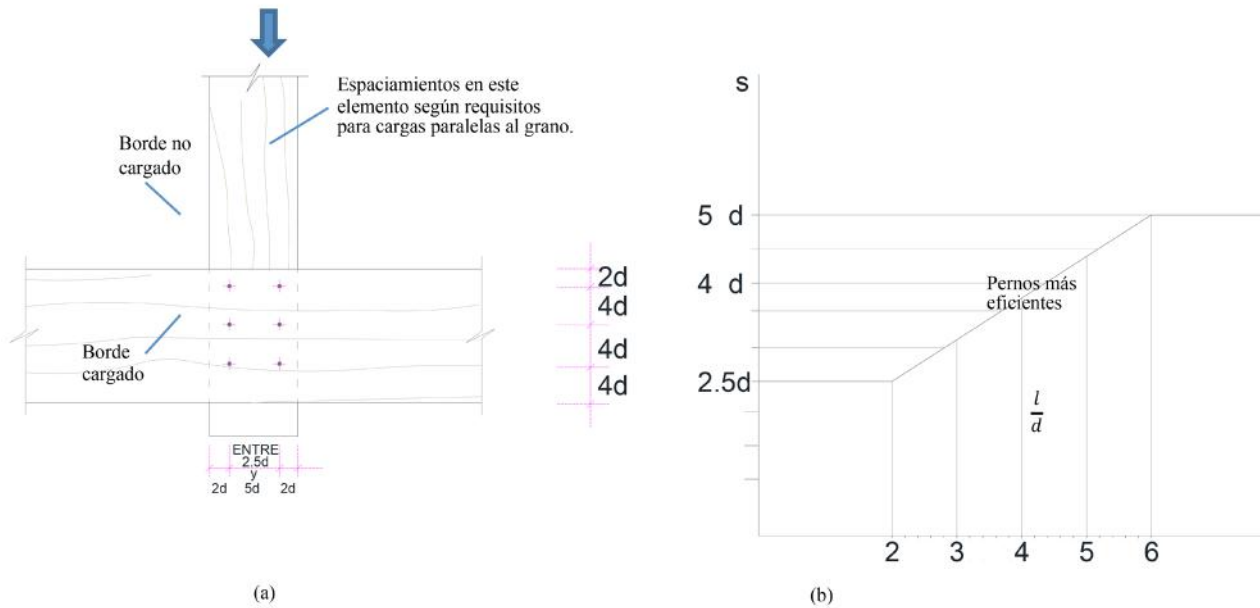
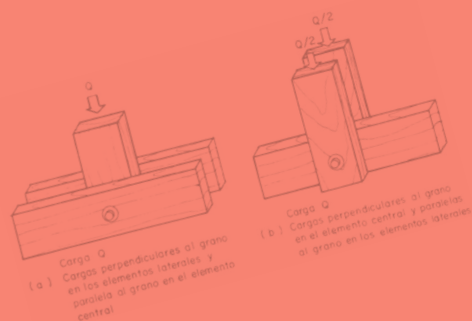


Figura 36: **Espaciamientos mínimo entre líneas de pernos, cargas perpendiculares al grano.**

Como se indica en la Tabla 21 y en la Figura 36, la separación o espaciamiento entre líneas de pernos, es función de la relación  $l/d$ . Para  $l/d$  puede hacerse una interpolación lineal como se muestra en la Figura 36b.

## Referencias

1. Las maderas en Colombia, Centro Colombo-Canadiense de la Madera, Sena Regional Antioquia Chocó, Universidad Nacional de Colombia seccional Medellín 1993. Manual de Diseño para Maderas del Grupo Andino (1982).
2. Ministerio de Desarrollo Urbano y Vivienda, “Estructuras de Madera”, Norma Ecuatoriana de la Construcción, Código NEC-SE-MD, Quito, Ecuador, 2015.
3. PADT-REFORT/JUNAC; Manual de Clasificación de Madera Estructurales, 2da. Edición, Lima - Perú, 1984.
4. PADT-REFORT/JUNAC, Manual de Diseño para Maderas del Grupo Andino, 4ta Edición Preliminar, Lima - Perú, 1984.
5. Tablas de Valores Promedio de las Propiedades Físicas y Mecánicas de la Madera de 104 Especies del Grupo Andino (1981).



$$\frac{N}{N_{adm}} + \frac{k_m |M|}{Z f_m} < 1$$

La guía práctica que aquí se presenta tiene por objeto apoyar la realización de estudios de diseño sismo-resistente de estructuras de conformidad con los requisitos de la Norma Ecuatoriana de la Construcción NEC-2015 a partir de la aplicación en casos prácticos. Forma parte de un conjunto de siete guías prácticas de implementación de la NEC-15, orientados a la correcta aplicación normativa. Las guías de esta serie son: 1) Diseño de pórticos de hormigón armado para viviendas de 1 y 2 pisos; 2) Diseño de estructuras de hormigón armado; 3) Diseño de estructuras de acero; 4) Diseño de estructuras de madera; 5) Evaluación sísmica y rehabilitación de estructuras; 6) Estudios geotécnicos y trabajos de cimentación y 7) Procedimientos mínimos para trabajadores de la construcción.

Se enmarca en el Proyecto DIPECHO-NEC "Fortalecimiento de capacidades institucionales y comunitarias a nivel nacional y local, para reducir la vulnerabilidad frente a eventos sísmicos en el Ecuador, como aporte al proceso de implementación de la Norma Ecuatoriana de la Construcción 2015", ejecutado por la Secretaría de Gestión de Riesgos, el Ministerio de Desarrollo Urbano y Vivienda y el Programa de las Naciones Unidas para el Desarrollo, con el financiamiento de la Oficina de Ayuda Humanitaria y Protección Civil de la Comisión Europea.

Plan de Acción DIPECHO-NEC 2015-2016, ECHO/-SM/BUD/2015/91020

