



ORDENANZA METROPOLITANA No.

0308

EL CONCEJO METROPOLITANO DE QUITO

Visto el Informe IC-2009-840 de Comisión de Desarrollo Económico e Infraestructura Productiva.

CONSIDERANDO:

- Que,** corresponde al Municipio del Distrito Metropolitano de Quito, contar con una administración pública que constituya un servicio a la colectividad, regida por los principios de eficacia, eficiencia, calidad, desconcentración, coordinación, planificación, transparencia y evaluación;
- Que,** es indispensable modernizar, automatizar y simplificar los trámites relativos a varios de los servicios que presta el Municipio del Distrito Metropolitano de Quito a los ciudadanos;
- Que,** la Ley Orgánica de Régimen Municipal, en el numeral 7 de su artículo 14, al tratar de las funciones primordiales de los Municipios, establece entre ellas las de autorización para el funcionamiento de locales industriales, comerciales, de servicios y profesionales;
- Que,** la Ley Orgánica de Régimen para el Distrito Metropolitano de Quito, en el numeral 1 de su artículo 2, establece que el Municipio del Distrito Metropolitano de Quito cumplirá, entre otras, con las finalidades de regular el uso y la adecuada ocupación del suelo;
- Que,** en materia de apertura y funcionamiento de establecimientos y actividades económicas, el Concejo Metropolitano expidió, el 6 de marzo de 2009, la Ordenanza Metropolitana No. 283 que regula el otorgamiento de la Licencia Metropolitana de Funcionamiento para los establecimientos que operen dentro del Distrito Metropolitano de Quito; y,
- Que,** el otorgamiento de la Licencia Metropolitana de Funcionamiento debe estar guiado por principios de simplicidad, agilidad y modernidad, a fin de cumplir con los objetivos de racionalización y eficiencia administrativa, así como la desconcentración y la simplificación previstos en la Ley de Modernización del Estado.



ORDENANZA METROPOLITANA No.

0308

En ejercicio de la atribución que le confieren los artículos 63 de la Ley Orgánica de Régimen Municipal y 8 de la Ley Orgánica de Régimen para el Distrito Metropolitano de Quito.

EXPIDE:

ORDENANZA METROPOLITANA QUE ESTABLECE EL RÉGIMEN ADMINISTRATIVO DE LAS LICENCIAS METROPOLITANAS Y, EN PARTICULAR, DE LA LICENCIA METROPOLITANA ÚNICA PARA EL EJERCICIO DE ACTIVIDADES ECONÓMICAS EN EL DISTRITO METROPOLITANO DE QUITO

Artículo 1.- Agréguese al Código Municipal para el Distrito Metropolitano de Quito, luego del Título X del Libro II, los siguientes títulos que contengan el Régimen Administrativo de las Licencias Metropolitanas; y, en particular, de la Licencia Metropolitana Única para el Ejercicio de Actividades Económicas en el Distrito Metropolitano de Quito, al tenor del siguiente texto:

**"TÍTULO (I)
DE LAS LICENCIAS METROPOLITANAS**

**Capítulo I
De su naturaleza y clases**

Artículo... (1).- Naturaleza.-

1. Las Licencias Metropolitanas son herramientas de gestión administrativa, por las que el Municipio del Distrito Metropolitano de Quito, en tutela de los bienes jurídicos respecto de los que ejerce competencia, autoriza actuaciones de los administrados.
2. Para efectos del Régimen Administrativo de Licencias Metropolitanas, se entiende por actuación todo obrar del administrado sujeto a regulación y control por parte del Municipio del Distrito Metropolitano de Quito.
3. Para efectos del Régimen Administrativo de Licencias Metropolitanas, se entiende por administrado toda persona natural o jurídica, nacional o extranjera, o comunidad, sujeta al ejercicio de las potestades públicas a cargo del Municipio del Distrito Metropolitano de Quito.



ORDENANZA METROPOLITANA No.

0308

Artículo... (2).- **Clases.**- Las Licencias Metropolitanas se clasifican en los siguientes grupos:

- a) Licencia Metropolitana Única para el Ejercicio de Actividades Económicas
- b) Licencia Metropolitana Urbanística.
- c) Licencia Metropolitana Ambiental.
- d) Las demás previstas en las ordenanzas metropolitanas.

Capítulo II Competencia

Artículo... (3).- **Principios generales.**-

1. Es competencia privativa del Municipio del Distrito Metropolitano de Quito, el otorgar, suspender, modificar o extinguir las Licencia Metropolitanas. Esta competencia se la ejerce a través de los órganos o funcionarios delegados, establecidos en la correspondiente Ordenanza que da origen a la respectiva Licencia Metropolitana.
2. Siempre que el ordenamiento jurídico metropolitano se refiera a la "Autoridad Administrativa Otorgante" se hará referencia al órgano o funcionario competente para otorgar la correspondiente Licencia Metropolitana.
3. Le corresponde ejercer la potestad de control previo al otorgamiento de una Licencia Metropolitana, de conformidad con el procedimiento previsto en el ordenamiento jurídico metropolitano, a la Autoridad Administrativa Otorgante, sin perjuicio de su deber de coordinar sus actuaciones con la Agencia Metropolitana de Control.
4. Salvo que otra norma del ordenamiento jurídico metropolitano prevea algo distinto, la Autoridad Administrativa Otorgante será la Administración Zonal, dentro de la circunscripción territorial que tiene asignada, en sujeción al principio de desconcentración.
5. La Agencia Metropolitana de Control es el organismo del Municipio del Distrito Metropolitano de Quito competente para el ejercicio de la potestad inspectora, posterior al otorgamiento de una Licencia Metropolitana; y, en general, del ejercicio de las potestades de inspección general, instrucción de los procedimientos administrativos sancionadores y resolución y ejecución en los procedimientos administrativos sancionadores.



0308

ORDENANZA METROPOLITANA No.

Se entiende por inspección general al conjunto de actividades de verificación y observación para las que no se requiera pruebas técnicas para la determinación de los datos o hechos a ser informados; sin perjuicio de las inspecciones técnicas que puedan o deban ser realizadas por la Autoridad Administrativa Otorgante de las Licencias Metropolitanas.

Capítulo III

Del Régimen común de procedimientos administrativos de licenciamiento

Sección 1

Disposiciones generales

Artículo... (4).- **Principios de celeridad, oficiosidad y legalidad.-**

1. Los procedimientos para el otorgamiento de Licencias Metropolitanas están sometidos al principio de celeridad.
2. Se impulsarán de oficio en todas sus fases, salvo expresa disposición en contrario que determine la necesidad de una actuación a cargo del administrado.
3. Las fases y requisitos del procedimiento estarán regulados en el ordenamiento jurídico metropolitano, por lo que se prohíbe el requerimiento de informes o requisitos que no estén expresamente determinados en una norma. Esta prohibición no se extiende al caso de licenciamiento por el procedimiento especial, en cuyo caso, la Autoridad Administrativa Otorgante deberá agotar los medios para asegurar a las personas, los bienes, el ambiente, el orden público y una adecuada convivencia ciudadana.

Artículo... (5).- **Tramitación previa y conjunta con otras licencias o autorizaciones.-**

1. Aquellas actuaciones del administrado que requieran, además de la Licencia Metropolitana solicitada, la concesión de otro tipo de autorizaciones a cargo de otras autoridades públicas, se tramitarán, atendiendo el orden que corresponda y por separado, siempre que el órgano competente para el otorgamiento de las autorizaciones previas no forme parte del Municipio del Distrito Metropolitano de Quito. En todo caso, le corresponde a la Autoridad Administrativa Otorgante coordinar sus actuaciones con las demás autoridades públicas en beneficio del administrado.



ORDENANZA METROPOLITANA No. 0308

2. Aquellas actuaciones que requieran, además de la Licencia Metropolitana solicitada, la concesión de otras autorizaciones que se encuentren vinculadas y cuya concesión esté atribuida a la misma Autoridad Administrativa Otorgante, se tramitarán todas conjuntamente en un único procedimiento. La documentación adjunta a la solicitud incluirá la requerida para las licencias o autorizaciones específicas.

3. En caso de que las Licencias Metropolitanas o autorizaciones sean otorgadas por diversos órganos del Municipio del Distrito Metropolitano de Quito, el administrado, si así lo desea y manifiesta tal voluntad explícitamente, podrá acudir ante el órgano que resulte competente para el otorgamiento de la primera de las Licencias Metropolitanas o autorizaciones y obtener de él la coordinación interna para el otorgamiento de las restantes Licencias Metropolitanas autorizaciones.

4. La resolución, en los supuestos previstos en los numerales 2 y 3 de este artículo, diferenciará las licencias o autorizaciones concedidas, conservando su propia naturaleza y dejando constancia de las mismas en el correspondiente Título jurídico que se expida.

Artículo... (6).- **Servicio unificado de licenciamiento y coordinación administrativa.-**

1. La competencia del Municipio del Distrito Metropolitano de Quito para el licenciamiento de actuaciones de los administrados no es incompatible con el ejercicio concurrente de competencias asignadas a otros niveles de gobierno o, en general, a otros órganos u organismos públicos; sin embargo, es deber de todos ellos coordinar el ejercicio de sus competencias de tal modo que los administrados puedan obtener las ventajas de la modernización y simplificación de procedimientos de licenciamiento.

2. Cuando la obtención de una Licencia Metropolitana requiera autorización previa o informe preceptivo de otro órgano u organismo público, en los casos previstos en el artículo precedente, podrá establecerse un servicio de tramitación integral o unificado del que formen parte las distintas autoridades competentes. Los órganos del Municipio del Distrito Metropolitano de Quito están autorizados a celebrar todo tipo de convenios y contratos que permitan alcanzar el objetivo de modernización y simplificación de los procedimientos de licenciamiento.

Artículo... (7).- **Inspecciones o comprobaciones unificadas de cumplimiento normativo y de Reglas Técnicas.-**

1. El Municipio del Distrito Metropolitano de Quito, en cualquier momento o fase del procedimiento administrativo, podrá realizar una inspección o comprobación sobre la



ORDENANZA METROPOLITANA No.

0308

información declarada por el administrado o el cumplimiento de las obligaciones legales y de Reglas Técnicas a las que se encuentran sujetos los administrados.

2. Los administrados están sujetos a los deberes de colaboración, suministro de información y documentación y acceso a las instalaciones.

3. Los órganos del Municipio del Distrito Metropolitano de Quito, a cargo de materias sujetas a inspección o comprobación, están obligados a coordinar el ejercicio de sus competencias, de modo que las tareas de inspección o comprobación se realicen de manera unificada, mediante una ficha única, cubriendo los aspectos de examen de la incumbencia de cada uno de los órganos municipales competentes encargados de la gestión.

4. Las actividades materiales que correspondan al ejercicio de la potestad de control previo o posterior al otorgamiento de Licencias Metropolitanas se ejercerán a través de los órganos administrativos del Municipio del Distrito Metropolitano de Quito, directamente o con el auxilio de Entidades Colaboradoras, cuando se requiera la comprobación del cumplimiento de normas administrativas y Reglas Técnicas correspondientes.

Artículo... (8).- **Administración electrónica.**- Sin detrimento del uso de otros medios, el Municipio del Distrito Metropolitano de Quito fomentará la administración electrónica con la finalidad de que, determinadas actuaciones procedimentales y gestiones administrativas puedan realizarse a través de medios informáticos, electrónicos o telemáticos, especialmente internet, con plena validez jurídica y total confidencialidad.

Artículo... (9).- **Calidad de los servicios.**-

1. La Autoridad Administrativa Otorgante implantará sistemas de mejora de la calidad de los servicios, con un adecuado registro de información, evaluando y publicando periódicamente los resultados obtenidos.

2. La Autoridad Administrativa Otorgante elaborará con carácter anual estadísticas que contengan datos referentes a los servicios prestados y todas aquellas circunstancias que puedan ser de interés municipal.



ORDENANZA METROPOLITANA No. 0308

Artículo... (10).- **Asesoramiento e información.**-

1. Le corresponde al Municipio del Distrito Metropolitano de Quito informar, asesorar y orientar a los administrados sobre las condiciones técnicas, jurídicas y procedimentales que deban cumplirse para obtener una Licencia Metropolitana.
2. La Autoridad Administrativa Otorgante coordinará, conjuntamente con la Administración General, los servicios de asesoramiento e información de licencias.

Artículo... (11).- **Información a disposición de los administrados.**- Deberá estar permanentemente a disposición de los administrados en las dependencias de la Autoridad Administrativa Otorgante y en el portal electrónico del Municipio del Distrito Metropolitano de Quito, al menos, la siguiente información:

- a) Las solicitudes o formularios exigidos.
- b) Información relacionada con el procedimiento para el otorgamiento de la Licencia Metropolitana específica.
- c) Las normas e instrumentos para el efectivo ejercicio de la participación y veeduría ciudadana sobre el ejercicio de competencias referidas al licenciamiento metropolitano.

La información descrita deberá ser proporcionada gratuitamente a los administrados.

Sección 2 Derechos y deberes de los administrados

Artículo... (12).- **Derechos de los administrados.**- Los administrados en los procedimientos de licenciamiento tendrán reconocidos específicamente, además de los establecidos con carácter general en otras normas, los siguientes derechos:

1. A la tramitación del procedimiento sin dilaciones indebidas, obteniendo un pronunciamiento expreso de la Autoridad Administrativa Otorgante que conceda o deniegue la Licencia Metropolitana solicitada, dentro del plazo máximo para resolver dicho procedimiento.
2. A obtener información y orientación acerca de los requisitos jurídicos y técnicos que la normativa imponga a los proyectos, actuaciones o solicitudes que los administrados se propongan realizar.



ORDENANZA METROPOLITANA No. 0303

3. A utilizar medios informáticos, electrónicos o telemáticos, especialmente internet, en la tramitación de los procedimientos y en la obtención de información pertinente.
4. A no presentar documentos que obren en poder del Municipio del Distrito Metropolitano de Quito, señalando para este efecto, el archivo o depósito en el que se encuentren.
5. A conocer en cualquier momento el estado de tramitación del procedimiento y obtener copia a su costa de los documentos contenidos en el mismo.
6. A que las órdenes de ejecución y las resoluciones denegatorias de las Licencias Metropolitanas estén debidamente motivadas, con referencia a las normas que las fundamenten.
7. A presentar quejas, reclamaciones y sugerencias sobre el funcionamiento de los servicios municipales.

Artículo... (13).- **Deberes de los administrados:** Los administrados tendrán, en relación con los procedimientos administrativos de licenciamiento, los siguientes deberes:

1. Presentar la documentación completa según los términos establecidos en cada caso para la correspondiente licencia metropolitana.
2. Atender los requerimientos municipales de subsanación de deficiencias o reparos, tanto formales como materiales, derivados de la solicitud de licencia, en un plazo máximo de quince días desde la notificación con la deficiencia o reparo. El órgano competente podrá prorrogar este plazo prudencialmente por una sola ocasión a petición del administrado.
3. Cumplir los trámites en los plazos establecidos; en caso contrario, se tendrá por decaído el derecho al trámite correspondiente y se ordenará el archivo del mismo.
4. Disponer de copia autorizada de la Licencia Metropolitana, así como situar en lugar visible al público la licencia concedida a la actividad o actuación que se desarrolla.



ORDENANZA METROPOLITANA No. 0308

Sección 3

De las clases de procedimientos de licenciamiento

Artículo... (14).- **Tipos de procedimientos.**- Las solicitudes de Licencias Metropolitanas se tramitarán por los procedimientos simplificado, ordinario y especial, regulados en el presente Título.

Artículo... (15).- **Procedimiento administrativo simplificado.**-

1. La sujeción al procedimiento simplificado de las licencias metropolitanas, dependerá de la específica categorización que el Municipio del Distrito Metropolitano de Quito haya efectuado a través de sus competencias, dependiendo del tipo de actuaciones de los administrados.
2. En estos casos el trámite iniciará con la presentación, por parte del administrado, de una declaración jurada acerca del cumplimiento normativo y observancia de Reglas Técnicas vigentes que correspondan a la actuación materia del licenciamiento. La declaración jurada se efectuará en el formulario normalizado determinado, mediante Resolución Administrativa, por el Municipio del Distrito Metropolitano de Quito.
3. En el procedimiento simplificado el ejercicio de las potestades de control se efectuará con posterioridad al otorgamiento de la Licencia Metropolitana, de acuerdo a las políticas de priorización definidas administrativamente, de conformidad con las necesidades de gestión.

Artículo... (16).- **Procedimiento administrativo ordinario.**-

1. La sujeción al procedimiento ordinario de las licencias metropolitanas, dependerá de la específica categorización que el Municipio del Distrito Metropolitano de Quito haya efectuado a través de sus competencias, dependiendo del tipo de actuaciones de los administrados.
2. El procedimiento administrativo ordinario se caracteriza en razón de que, a requerimiento del administrado, se deberá realizar el control previo al otorgamiento de la Licencia Metropolitana por parte de la Autoridad Administrativa Otorgante, directamente o con el auxilio de Entidades Colaboradoras.
3. El administrado se dirigirá a la Autoridad Administrativa Otorgante o, en su caso, a la Entidad Colaboradora, y solicitará, en el formulario normalizado determinado mediante Resolución Administrativa por el Municipio del Distrito Metropolitano de



ORDENANZA METROPOLITANA No.

0308

Quito, el informe o certificado de conformidad, previa la obtención de la correspondiente Licencia Metropolitana.

4. En los casos en los que la actuación pretendida por el administrado no esté incluida entre aquellas cuya Licencia Metropolitana está sujeta al procedimiento administrativo ordinario, los funcionarios del Municipio del Distrito Metropolitano de Quito, o en su caso, de la Entidad Colaboradora, comunicarán al administrado el procedimiento a seguir, conforme a la normativa que resulte de aplicación.

Si la actuación pretendida por el administrado resultara contraria al ordenamiento jurídico metropolitano, los funcionarios del Municipio del Distrito Metropolitano de Quito, o en su caso de la Entidad Colaboradora, lo comunicará al administrado a fin de que proceda a efectuar las modificaciones que resulten necesarias.

5. En el informe o certificado de conformidad se hará constar el cumplimiento o no de las normas administrativas o Reglas Técnicas vigentes.

6. Con el informe favorable o el certificado de conformidad, la Autoridad Administrativa Otorgante procederá con la emisión de la Licencia Metropolitana respectiva, en un plazo no superior a quince días.

7. En cualquier caso, con carácter previo a una resolución denegatoria, se podrá realizar un requerimiento de subsanación de deficiencias y, en su caso, de mejora de la solicitud que interrumpirá el plazo máximo de resolución.

Artículo... (17).- **Procedimientos administrativos especiales.-**

1. Se tramitarán mediante el procedimiento especial aquellas licencias metropolitanas cuyo otorgamiento requiere, previamente, de informes preceptivos o facultativos adicionales al informe o certificado de conformidad previsto para el procedimiento ordinario. Se entiende por informes preceptivos aquellos previstos explícitamente en el ordenamiento jurídico metropolitano para el otorgamiento de la Licencia Metropolitana de la que se trate.

2. Sin perjuicio de los informes que se deban obtener en el procedimiento administrativo especial, la Autoridad Administrativa Otorgante deberá expedir la resolución denegatoria o emitir la Licencia Metropolitana en el término máximo de ciento ochenta días hábiles desde la recepción de la documentación completa.

3. En el caso de que la Autoridad Administrativa Otorgante no expida la resolución de que trata el numeral precedente en el término máximo concedido, la Licencia



ORDENANZA METROPOLITANA No.

0308

Metropolitana se entenderá otorgada, sin perjuicio de que ésta sea extinguida por la Administración por razones de legitimidad, cuando hubiere sido otorgada sin cumplir con los requisitos establecidos en las normas administrativas o Reglas Técnicas que le hubieren sido aplicables, vicio que se considera a todos los efectos como inconvaleable.

4. En cualquier caso, en el procedimiento administrativo especial, con carácter previo a la resolución, se podrá realizar un requerimiento de subsanación de deficiencias y, en su caso, de mejora de la solicitud que interrumpirá el plazo máximo de resolución.

Capítulo IV Del Registro General de Licencias Metropolitanas

Artículo... (18).- **Naturaleza.**-

1. El Registro General de Licencias Metropolitanas es el instrumento público en el que se encuentran inscritos todos los sujetos obligados a obtener, o que voluntariamente hubieren obtenido, una Licencia Metropolitana.
2. En el Registro General de Licencias Metropolitanas se asentarán todas las variaciones que afecten a la inscripción original.
3. El Registro se mantendrá en formato digital y contendrá tantos módulos sectoriales cuantos sean necesarios para la gestión administrativa.

Artículo... (19).- **Competencia.**- Les corresponde mantener el Registro General de Licencias Metropolitanas a los órganos dependientes de la Administración General del Municipio del Distrito Metropolitano de Quito, y, por tanto, estos órganos ejercerán todas las competencias que le corresponden al Municipio del Distrito Metropolitano de Quito en esta materia.

Artículo... (20).- **Procedimiento.**-

1. La inscripción en el Registro General de Licencias Metropolitanas será realizada en el momento mismo del licenciamiento. El número asignado de inscripción formará parte de la Licencia Metropolitana otorgada.
2. Las variaciones a la inscripción se efectuarán, a petición de parte o de oficio, cuando se produzcan eventos que alteren la vigencia o contenido de la Licencia Metropolitana que se hubiere otorgado.



ORDENANZA METROPOLITANA No. 0308

Artículo... (21).- **Datos.**- El Registro General de Licencias Metropolitanas contendrá, al menos, los siguientes datos, sin perjuicio de aquellos elementos e información que se determinen por vía de Resolución Administrativa:

- a) Número de registro (trece dígitos).
- b) Identificación de la persona natural o jurídica o comunidad ("sujeto"):
 - i) La razón social, nombre comercial o nombres completos del sujeto, según corresponda.
 - ii) Número de Registro Único de Contribuyentes.
 - iii) Identificación del representante legal o voluntario, en su caso.
- c) Dirección, números de teléfonos y fax, dirección de correo electrónico, para notificaciones y página web.
- d) Licencia (s) Metropolitana (s) otorgada (s) y su caracterización.
- e) Las modificaciones practicadas o marginaciones a la inscripción original.
- f) La fecha de cada asentamiento de información; y,
- g) La información contenida en los módulos a los que se remita la inscripción principal.

Artículo... (22).- **De la cancelación de la inscripción y su número.**- La cancelación de la inscripción de los administrados en el Registro General de Licencias Metropolitanas se realizará únicamente, por decisión de la Administradora General, siempre que se hubiesen cumplido cualquiera de los siguientes eventos:

- a) Hubiere transcurrido quince años desde el último asiento, en el módulo principal o cualquiera de sus módulos; y, no existiese ninguna Licencia Metropolitana vigente.
- b) Se encuentre acreditado el fallecimiento de la persona natural titular de la(s) Licencia(s) Metropolitana(s) y la cancelación hubiere sido solicitada por sus herederos.
- c) Tratándose de una persona jurídica (o sociedad a efectos tributarios) cuando el último representante legal o liquidador, presentare la copia certificada de la



ORDENANZA METROPOLITANA No.

0308

inscripción en el Registro Mercantil de la resolución de cancelación emitida por la Superintendencia de Compañías o Superintendencia de Bancos y Seguros, según el caso, o la copia del acuerdo ministerial que disuelve una organización sin fines de lucro, o la sentencia judicial por la que se disuelva una sociedad civil o el acta notarial en la que conste la disolución de la sociedad de hecho.

TÍTULO II

De la licencia metropolitana única para el ejercicio de las actividades económicas - LUAE

Capítulo I

Naturaleza y alcance de la LUAE

Artículo... (23).- **Acto administrativo de autorización.**- La LUAE es el acto administrativo único con el que el Municipio del Distrito Metropolitano de Quito autoriza a su titular el desarrollo de actividades económicas en un establecimiento determinado, ubicado en la circunscripción territorial del Distrito Metropolitano de Quito.

Artículo... (24).- **Título jurídico.**- El título jurídico que contiene el acto administrativo de autorización al que se refiere este Capítulo se documentará bajo la denominación de "LICENCIA METROPOLITANA ÚNICA PARA EL EJERCICIO DE LAS ACTIVIDADES ECONÓMICAS EN EL DMQ" o simplemente "LUAE".

Artículo... (25).- **Autorizaciones del sector público que se integran en la LUAE.**- La LUAE integra las autorizaciones administrativas que, en ejercicio de sus específicas competencias, son concedidas por los órganos del Municipio del Distrito Metropolitano de Quito y, previo convenio de cooperación o colaboración, por otros órganos u organismos del sector público, en las siguientes materias:

- a) Uso y ocupación del suelo, cuya Regla Técnica consta en el Anexo 1 de esta Ordenanza.
- b) Sanidad, cuya Regla Técnica consta en el Anexo 2 de esta Ordenanza.
- c) Prevención de incendios, cuya Regla Técnica consta en el Anexo 3 de esta Ordenanza.
- d) Publicidad exterior, para la colocación de la identificación del establecimiento con los límites previstos en el Anexo 4 de esta Ordenanza y la que rige la materia en el Distrito Metropolitano de Quito.



ORDENANZA METROPOLITANA No.

0308

- e) Ambiental, en los casos para los que no sea necesaria la Licencia Metropolitana Ambiental, de conformidad con el Anexo 5 de esta Ordenanza y la que rige la materia en el Distrito Metropolitano de Quito;
- f) Turismo, cuya Regla Técnica consta en el Anexo 6 de esta Ordenanza; y,
- g) Cualquier otra autorización o materia que, bajo la competencia del Municipio del Distrito Metropolitano de Quito o por convenio de cooperación o colaboración, delegación o acto de descentralización, sea integrada a la LUAE mediante Resolución Administrativa.

Artículo... (26).- Alcance de la LUAE.-

1. El otorgamiento y obtención de la LUAE supone únicamente: (a) el cumplimiento de los procedimientos establecidos en este Título; y, (b) según corresponda a los procedimientos simplificado, ordinario o especial, la declaración del administrado sobre el cumplimiento de los requisitos administrativos y Reglas Técnicas que le son aplicables; o, la verificación del Municipio del Distrito Metropolitano de Quito del cumplimiento de los requisitos administrativos y Reglas Técnicas previstos explícitamente para cada materia de licenciamiento, a la fecha de la referida verificación.

2. La LUAE se entenderá otorgada dejando a salvo las potestades de la autoridad pública y los derechos de terceros; y, no podrá ser invocada para excluir o disminuir la responsabilidad administrativa, civil o penal en que hubieran incurrido los titulares de la LUAE en el ejercicio de las actividades económicas autorizadas.

3. El hecho de que el titular del establecimiento realice una actividad económica con la LUAE no convalida el incumplimiento de otras obligaciones contenidas en el ordenamiento jurídico nacional o metropolitano, o su deber general de garantizar la seguridad de las personas, los bienes o el ambiente en el ejercicio de su actividad económica.

Capítulo II Supuestos de sujeción y de exención

Artículo... (27).- **Actividad económica.**- Para el otorgamiento de la LUAE se entenderá por "actividades económicas", todo tipo de actividades, con o sin finalidad de lucro, de comercio, industriales y/o de servicios.



ORDENANZA METROPOLITANA No.

0308

Artículo... (28).- **Administrados obligados a obtener la LUAE y exenciones.-**

1. Están obligadas a obtener la LUAE todas las personas naturales o jurídicas, nacionales o extranjeras, de derecho privado o público, o las comunidades, que ejerzan actividades económicas, con o sin finalidad de lucro, en establecimientos ubicados en el Distrito Metropolitano de Quito; a excepción de los siguientes casos:

a) Los organismos, dependencias, entidades y personas jurídicas que forman parte del sector público y previstos en el artículo 225 de la Constitución de la República. No se incluyen dentro de esta exoneración a las entidades que forman parte de la actividad empresarial del Estado.

b) Embajadas, delegaciones diplomáticas y consulares de otros Estados o de Organismos Internacionales.

2. Sin perjuicio de la exoneración prevista en el numeral 1 de este artículo, toda persona natural o jurídica está obligada a adecuar sus actividades económicas y establecimientos a la zonificación y ordenamiento jurídico metropolitano; y, especialmente a las normas administrativas y reglas técnicas que garanticen la seguridad de las personas, bienes y el ambiente, y a coadyuvar con sus actuaciones al orden público y la convivencia ciudadana.

Artículo... (29).- **Establecimientos.-**

1. La LUAE se otorgará por cada establecimiento en el que el sujeto obligado realiza sus actividades económicas, siempre que el establecimiento, o parte de él, se encuentre ubicado en la circunscripción territorial del Distrito Metropolitano de Quito.

2. Se considera "establecimiento", cualquier edificación, construcción o instalación, así como las superficies cubiertas o sin cubrir, abiertas o no al público, que se utilicen para el ejercicio de cualquier actividad económica.

3. Cuando dos o más actividades económicas funcionen en un mismo establecimiento, el titular de cada una de ellas deberá obtener su propia LUAE.

Capítulo III Competencia en materia de la LUAE

Artículo... (30).- **Autoridad Administrativa Otorgante de la LUAE.-** Son órganos competentes del Municipio del Distrito Metropolitano de Quito, para el otorgamiento de la LUAE:



ORDENANZA METROPOLITANA No.

0308

- a) Las Secretarías Metropolitanas, en cada ámbito sectorial bajo su coordinación y supervisión, dentro de los procedimientos especiales.
- b) La Administración Zonal Municipal, en su respectiva circunscripción territorial, cuando se trate de los procedimientos simplificado y ordinario. La competencia asignada a la Administración Zonal podrá ser delegada a los niveles parroquiales en el caso del procedimiento simplificado.

Artículo... (31).- **Órganos competentes para el ejercicio de la potestad de control.-**

1. Una vez que la LUAE hubiere sido emitida por la Autoridad Administrativa Otorgante, le corresponde a la Agencia Metropolitana de Control ejercer las potestades de inspección general, de instrucción y de juzgamiento administrativo, de conformidad con la Ordenanza que norma el régimen jurídico de control administrativo en el Distrito Metropolitano de Quito.
2. Las tareas de inspección previa al otorgamiento de la LUAE son atribución de la Autoridad Administrativa Otorgante.
3. La Autoridad Administrativa Otorgante y la Agencia Metropolitana de Control deberán coordinar el ejercicio de la potestad inspectora que tienen atribuidas, cada una en la etapa del procedimiento administrativo que les corresponde.
4. Para el ejercicio de la potestad de inspección, la Autoridad Administrativa Otorgante y la Agencia Metropolitana de Control podrán contar con el auxilio de las Entidades Colaboradoras, bajo la modalidad de contrato administrativo o por el sistema de libre concurrencia. Las Entidades Colaboradoras únicamente ejercerán funciones auxiliares de comprobación del cumplimiento de normas administrativas y Reglas Técnicas, a través de emisión de informes y certificados de conformidad.

Capítulo IV

De los procedimientos administrativos para la otorgamiento de la LUAE

Artículo... (32).- **Categorización de actividades económicas para determinar el procedimiento administrativo de licenciamiento.-**

1. Con el fin de determinar las actividades económicas cuyo licenciamiento se sujeta a los procedimientos simplificado, ordinario y especial, se diferencian tres categorías, en razón de la calificación del riesgo para las personas, los bienes, el ambiente o el orden público o la convivencia ciudadana.



ORDENANZA METROPOLITANA No. 0308

2. Las categorías I y II constan detalladas en el Anexo 7 de la presente Ordenanza, bajo la denominación de "Tabla de aplicación de las categorías para la LUAE", instrumento que podrá ser modificado a través de Resolución del Concejo Metropolitano, atendiendo las circunstancias de la gestión.

3. Todas las demás actividades económicas que no se encuentren explícitamente incorporadas en las categorías I y II, forman parte de la categoría III.

4. En caso de duda acerca de la categoría a la que corresponde una específica actividad económica, la Autoridad Administrativa Otorgante podrá señalarla con el propósito de determinar el procedimiento administrativo de licenciamiento. El caso será puesto a consideración del Concejo Metropolitano con el objeto de que, de estimarlo pertinente, emita la Resolución modificatoria de la "Tabla de aplicación de categorías para la LUAE", la que regirá para todos los actos y procedimientos posteriores, incluso para los casos futuros que suscitaran duda.

Sección 1

Licenciamiento sujeto al procedimiento administrativo simplificado

Artículo... (33)- **Actuaciones sujetas al procedimiento administrativo simplificado.-** Se sujetan al procedimiento administrativo simplificado las solicitudes de LUAE para el ejercicio de actividades económicas de la Categoría I de la "Tabla de aplicación de categorías para la LUAE".

Artículo... (34).- **Trámite.-** El procedimiento administrativo simplificado estará sujeto al régimen general, únicamente con las variaciones previstas en esta sección. En cualquier caso, de ser necesario, el flujo de los procedimientos se organizará mediante instrucciones contenidas en la correspondiente Resolución Administrativa.

Artículo... (35).- **Otorgamiento automático de la LUAE.-**

1. En el procedimiento administrativo simplificado, la mera presentación del formulario de solicitud de la LUAE comportará automáticamente el otorgamiento de la LUAE cuando se cumplan simultáneamente las siguientes condiciones:

- a) Que el formulario de solicitud haya sido presentado a la Autoridad Administrativa Otorgante, ante el funcionario asignado y en el lugar que el Municipio del Distrito Metropolitano de Quito hubiere habilitado para el efecto.



ORDENANZA METROPOLITANA No. 0308

- b) Que la actividad económica materia del licenciamiento corresponda a la Categoría I.
 - c) Que el formulario de solicitud cumpla con los requisitos establecidos y conste la declaración jurada de cumplimiento y observancia de normas administrativas y de Reglas Técnicas vigentes.
 - d) Que se hubieren acompañado todos los requisitos documentales exigidos dentro del procedimiento.
2. El funcionario asignado al trámite informará al administrado en el acto de entrega del formulario de solicitud de la LUAE, el cumplimiento de las condiciones establecidas en el numeral precedente y continuará con el procedimiento de emisión de la LUAE.
3. Si el administrado no hubiese cumplido las condiciones previstas en el numeral 1 de este artículo, es responsabilidad del funcionario asignado al trámite explicar las razones e informar al administrado las acciones que deba tomar para obtener la LUAE.

Artículo... (36).- Alcance específico de la LUAE obtenida en procedimiento administrativo simplificado y responsabilidad.-

- 1. La Autoridad Administrativa Otorgante emitirá la LUAE con la constatación del cumplimiento de los requisitos formales para su otorgamiento.
- 2. La emisión de la LUAE en el procedimiento administrativo simplificado no supone opinión alguna del Municipio del Distrito Metropolitano de Quito sobre el cumplimiento de los requisitos materiales, sean estas normas administrativas o Reglas Técnicas, para el ejercicio de la actividad económica de la que se trate o el funcionamiento de los establecimientos.
- 3. La verificación de los requisitos materiales para el ejercicio de la actividad económica o el funcionamiento se efectuará con posterioridad al otorgamiento de la LUAE.
- 4. El titular de la LUAE es responsable exclusivo del contenido de las declaraciones que, bajo juramento, ha efectuado en el formulario de solicitud. La información sobre cuya base se emite la autorización administrativa se presume verídica hasta que se constate a través de inspecciones o verificaciones.



ORDENANZA METROPOLITANA No.

0308

Sección 2

Licenciamiento sujeto al procedimiento administrativo ordinario

Artículo... (37).- **Actuaciones sujetas al procedimiento administrativo ordinario.**- Se sujetan al procedimiento administrativo ordinario las solicitudes de LUAE para el ejercicio de actividades económicas de la Categoría II de la "Tabla de aplicación de categorías para la LUAE".

Artículo... (38).- **Trámite.**- El procedimiento administrativo ordinario estará sujeto al régimen general, únicamente con las variaciones previstas en esta sección. En cualquier caso, de ser necesario, el flujo de los procedimientos se organizará mediante instrucciones contenidas en la correspondiente Resolución Administrativa.

Artículo... (39).- **Habilitación provisional al administrado para el inicio de actividades económicas.**-

1. Cuando se trate del inicio del ejercicio de actividades económicas en un establecimiento específico, para el que se solicita la LUAE, la presentación del formulario de solicitud, comportará automáticamente la habilitación provisional al administrado para que, de estimarlo ajustado a sus intereses y bajo su riesgo exclusivo, inicie las actuaciones cuyo licenciamiento se hubiese solicitado, siempre que se cumplan las siguientes condiciones:

- a) Que el formulario de solicitud haya sido presentado a la Autoridad Administrativa Otorgante, ante el funcionario asignado y en el lugar que el Municipio del Distrito Metropolitano de Quito hubiere habilitado para el efecto.
- b) Que la actividad económica materia del licenciamiento corresponda a la Categoría II.
- c) Que el formulario de solicitud cumpla con los requisitos establecidos.
- d) Que se hubieren acompañado todos los requisitos documentales exigidos dentro del procedimiento y, específicamente, el informe o certificado de conformidad otorgado por el Municipio del Distrito Metropolitano de Quito o, en su caso, por la Entidad Colaboradora.

2. La habilitación provisional no se producirá en el caso de que el ejercicio de la actividad económica de la que se trate esté sujeta al régimen de tramitación previa y conjunta con otras licencias o autorizaciones.



3. La habilitación provisional se entenderá otorgada dejando a salvo la facultad resolutoria de la Administración del Municipio del Distrito Metropolitano de Quito que podría negar la solicitud de la LUAE y los derechos de terceros; y, no podrá ser invocada para excluir o disminuir la responsabilidad administrativa, civil o penal en que hubieran incurrido los administrados en el ejercicio de las actividades económicas.

Sección 3

Licenciamiento sujeto al procedimiento administrativo especial

Artículo... (40).- **Ámbito de aplicación.**- Se sujetan al procedimiento administrativo especial las solicitudes de LUAE para el ejercicio de actividades económicas de la Categoría III.

Artículo... (41).- **Trámite.**-

1. El administrado deberá dirigirse al Secretario que considere competente en razón de la actividad económica que desea desarrollar y solicitar el otorgamiento de la LUAE. Su requerimiento deberá acompañar al menos la siguiente información y documentación:

- a) La descripción exhaustiva de la actividad económica que pretende ejercer o el proyecto a ser desarrollado.
- b) El detalle y caracterización de los impactos positivos y negativos de la actividad económica que desarrollará.
- c) El detalle de las normas administrativas y Reglas Técnicas que rigen la actividad económica que pretende desarrollar, con la indicación de su estado de cumplimiento a la fecha de solicitud.
- d) La caracterización y ubicación del establecimiento en el que se desarrollará la actividad económica.
- e) Los documentos que habilitan la representación y determinan la personalidad del solicitante o, en su caso, su identificación.

2. Con la solicitud e información suministrada, el Secretario o su delegado, verificará su competencia y, de considerarse competente, notificará a las demás Secretarías relacionadas con el licenciamiento solicitado, con el requerimiento de la conformación de una Mesa de Trabajo, para coordinar el ejercicio de las competencias asignadas a cada Secretaría.



ORDENANZA METROPOLITANA No. 0308

Si el Secretario no se considera competente para conocer la solicitud de licenciamiento, remitirá el expediente al Secretario que lo sea con el mismo propósito previsto en este numeral.

En caso de conflicto positivo o negativo de competencia, será el Alcalde o su delegado, el que lo resuelva.

3. En la primera reunión de la Mesa de Trabajo, se analizará la documentación aportada por el administrado; y, se elaborará el pliego de información a ser mejorada o los requisitos a ser subsanados en la solicitud y el listado de los informes técnicos que se requerirán en el procedimiento. Con esta información, el Secretario o su delegado notificará al administrado para que, en lo que le corresponde y en el plazo prudencial que se le determine, proceda a completar la información o subsanar los requisitos. Paralelamente, el Secretario o su delegado requerirá a cada órgano competente los informes técnicos definidos por la Mesa de Trabajo, estableciendo el plazo prudencial que estime pertinente.

4. Vencido el plazo para completar la información o subsanar los requisitos, si el administrado no hubiere cumplido su obligación se entenderá caducado el procedimiento y se ordenará su archivo.

5. Si el administrado hubiere completado la información y subsanado en el plazo otorgado, vencido el último plazo concedido para la emisión de informes técnicos, sin importar que los funcionarios hubieren cumplido o no su obligación de informar, el Secretario convocará a la Mesa de Trabajo para el análisis de la información técnica y su consolidación. Las recomendaciones de la Mesa de Trabajo deberán constar en un acta que deberá ser elaborada y entregada al Secretario en un plazo máximo de 15 días desde la fecha de la convocatoria a la última Mesa de Trabajo.

6. Con las recomendaciones de la Mesa de Trabajo, el Secretario adoptará su decisión de otorgar o negar la LUAE, acto administrativo que deberá ser notificado al administrado. El administrado tendrá derecho a los recursos previstos en el ordenamiento jurídico metropolitano y nacional frente a las decisiones de las autoridades administrativas.

Artículo... (42).- **Prohibición general.**- El administrado cuya actividad económica se encuentre en la Categoría III no podrá iniciarla ni continuarla si es que no cuenta con la LUAE vigente.



ORDENANZA METROPOLITANA No. 0308

Sección 4

Recaudación unificada de tributos y otras prestaciones económicas vinculadas con el ejercicio de actividades económicas

Artículo... (43).- **Recaudación unificada.**-

1. Las obligaciones tributarias y otras prestaciones económicas relacionadas con el ejercicio de la actividad económica, particularmente aquellas derivadas de las autorizaciones administrativas integradas en la LUAE, de conformidad con este Título, deberán ser recaudadas unificadamente, previo el otorgamiento de la LUAE.
2. La distribución de la recaudación se coordinará administrativamente con los respectivos beneficiarios.
3. El Municipio del Distrito Metropolitano de Quito podrá suscribir los convenios correspondientes para recaudar los valores que el administrado deba pagar a entidades públicas o privadas vinculadas con la actividad económica de la que se trate.

Artículo... (44).- **Convenios de débito o Pago fraccionado.**-

1. En el procedimiento de recaudación, establecido por Resolución Administrativa, se arbitrarán los medios y herramientas administrativos para que el administrado pueda suscribir convenios de débito o pago fraccionado de las obligaciones tributarias o prestaciones económicas de recaudación unificada, durante el ejercicio al que corresponda la LUAE.
2. En ningún caso, se otorgará la renovación de la LUAE si existiesen saldos pendientes de pago de las obligaciones tributarias o prestaciones económicas de recaudación unificada, por el ejercicio inmediatamente anterior.

Artículo... (45).- **Potestad coactiva y aplicación independientes del régimen.**- Las obligaciones tributarias y no tributarias de los administrados serán cobradas coactivamente una vez que estas se hayan vuelto exigibles de conformidad con este Título y el ordenamiento jurídico metropolitano, con independencia del otorgamiento de la LUAE y de las infracciones y sanciones a que hubiere lugar, siguiendo el procedimiento general que corresponde a la naturaleza de cada tipo de obligación.

Capítulo V

De la vigencia, modificación y extinción de la LUAE



ORDENANZA METROPOLITANA No. 0308

Artículo... (46).- Vigencia de la LUAE.-

1. La LUAE tiene una vigencia anual, con renovaciones automáticas hasta por cuatro años, sin perjuicio de las potestades de control y siempre que en cada año, hasta el 30 de abril, se cancelen las tasas o prestaciones económicas vinculadas con el ejercicio de las actividades económicas materia de la LUAE, a través de la ventanilla de licenciamiento o cualquier medio disponible habilitado por la Autoridad Administrativa Otorgante. Al concluir el cuarto año, caduca automáticamente.

2. Atendiendo al dígito final de la LUAE, la Autoridad Administrativa Otorgante podrá organizar, mediante instrucciones contenidas en la correspondiente Resolución Administrativa, los periodos de obtención, o pago de tasas o prestaciones económicas, de que trata el numeral precedente.

3. Podrá otorgarse una LUAE de vigencia temporal menor, cuando así sea requerido expresamente por el administrado o cuando el inicio de la actividad económica se produzca en el transcurso del año calendario. En este caso, transcurrido el término de vigencia, no será necesario presentar la comunicación de cese de actividades a que se refiere este Título.

Artículo... (47).- De la modificación de la LUAE.-

1. Durante la vigencia de la LUAE se precisará solicitar modificación cuando las variaciones que se hayan producido en las actividades autorizadas alteren las condiciones e información de su otorgamiento.

2. La modificación deberá ser solicitada en el plazo máximo de 15 días contados desde la fecha en que se produjo la variación.

3. La modificación puede ser requerida y aplicada de oficio. El requerimiento indicará las alteraciones existentes, motivando la necesidad de la modificación de la licencia.

4. La LUAE que se conceda en sustitución se limitará a recoger el contenido de la modificación, haciendo referencia a la LUAE que se modifica. Desde la fecha del otorgamiento de la LUAE que incluye las modificaciones, la LUAE original caduca.

5. Será necesario solicitar una nueva LUAE, cumpliendo el procedimiento y requisitos que le corresponden, en todos los casos en que las modificaciones que se introducen supongan una variación de la actividad económica, establecimiento o persona.



ORDENANZA METROPOLITANA No.

0308

6. Las modificaciones en la LUAE deberán ser inscritas en el Registro General de Licencias Metropolitanas.

Artículo... (48).- **Caducidad de la LUAE.-**

1. La LUAE caducará en los siguientes supuestos:

a) Cuando ha vencido el plazo de vigencia de la LUAE.

b) En el plazo de tres meses de expedida, si su titular no ha iniciado el giro o actividad económica específica.

c) Cuando el titular, mediante el formulario normalizado correspondiente, informe a la Autoridad Administrativa Otorgante el cese de la actividad económica, en los términos previstos en este Título.

d) En los demás casos previstos en el ordenamiento jurídico metropolitano.

2. La caducidad extinguirá la LUAE, sin que se pueda iniciar ni proseguir la actividad económica, salvo la realización de los trabajos de seguridad, mantenimiento y protección de las personas, los bienes y el ambiente, de los cuales se dará cuenta a la Municipalidad para su control.

3. La caducidad de la LUAE por alguna de las causas previstas en el presente artículo no dará derecho a indemnización alguna.

Artículo... (49).- **Extinción por razones de legitimidad.-**

1. La LUAE podrá ser extinguida, de oficio o a petición de parte, en cualquier momento por la Autoridad Administrativa Otorgante, cuando hubiere sido otorgada sin cumplir con los requisitos establecidos en las normas administrativas o Reglas Técnicas que le hubieren sido aplicables. Tal vicio se considera a todos los efectos como invalorable.

2. La misma competencia está asignada a la Agencia Metropolitana de Control en los procedimientos que tiene a cargo.

Artículo... (50).- **Cese de actividades.-**

1. El titular de la LUAE, mediante el formulario normalizado correspondiente, deberá informar a la Autoridad Administrativa Otorgante el cese de la actividad económica, y ésta efectuará el asiento correspondiente en el Registro General de Licencias



0308

ORDENANZA METROPOLITANA No.

Metropolitanas y dejará sin efecto la LUAE otorgada desde la fecha de notificación del cese de la actividad económica.

2. Este procedimiento es de aprobación automática, sin perjuicio del cumplimiento de las obligaciones económicas que estuvieren pendientes de solución.

Capítulo VI

De módulos específicos en el Registro General de Licencias Metropolitanas vinculados con la LUAE

Sección 1

Del Registro de Actividades Económicas para la Gestión Tributaria –RAET-

Artículo... (51).- **Naturaleza.-**

1. En el Registro General de Licencias Metropolitanas se mantendrá el módulo tributario denominado “Registro de Actividades Económicas para la Gestión Tributaria” o simplemente “RAET”, administrado por los órganos dependientes de la Administración General; y, para uso exclusivo de sus órganos responsables de la gestión tributaria.

2. El RAET es la herramienta de gestión administrativa que tiene por función identificar y caracterizar a los sujetos pasivos de las obligaciones tributarias vinculadas con el ejercicio de actividades económicas.

Artículo... (52).- **Del número de registro y su estructura.-**

1. Mediante Resolución Administrativa, a propuesta de la Administración General, se establecerá el sistema de numeración que se estime más conveniente para identificar a los sujetos pasivos de obligaciones tributarias.

2. El número de registro estará compuesto por dígitos numéricos, sin letras o caracteres especiales.

Artículo... (53).- **Del otorgamiento del número de registro.-** Al otorgamiento de la LUAE la Autoridad Administrativa otorgará el número de RAET, sin que sea necesario ningún trámite adicional.

Artículo... (54).- **Datos del RAET.-** El RAET contendrá, al menos, los siguientes datos:

- a) Los contenidos en el Registro General de Licencias Metropolitanas.



ORDENANZA METROPOLITANA No.

0308

- b) Actividad (es) económica (s).
- c) Fecha de inicio de la (s) actividad (es) económica (s), de licenciamiento, de actualización, de reinicio de actividades, de cese de actividades.
- d) Obligaciones tributarias y formales que debe cumplir el sujeto pasivo.
- e) La identificación de la matriz y sus establecimientos con su información respectiva.
- f) Cuando corresponda, el número de carné profesional del contador.
- g) Identificación del funcionario que realizó la inscripción en el RAET y de la persona que realizó el trámite.

Artículo... (55).- **De las responsabilidades.-**

1. El titular de la LUAE es responsable de la veracidad de la información consignada, para todos los efectos jurídicos derivados de este acto.
2. En el caso de los responsables por representación se aplicará, además, lo dispuesto en el artículo 27 del Código Tributario.

Artículo... (56).- **De la veracidad de la información que consta en el RAET.-**

1. Cuando por cualquier medio, el Municipio del Distrito Metropolitano de Quito llegare al conocimiento de que la información que consta en el RAET difiere de la real, se notificará al sujeto pasivo para que en cinco días hábiles se acerque ante la Autoridad Administrativa Otorgante para que, a través de la ventanilla de licenciamiento o cualquier medio disponible habilitado por el Municipio del Distrito Metropolitano de Quito, efectúe las modificaciones a su LUAE y el RAET, según el régimen general previsto en este Título.
2. Si la notificación no fuese atendida en el término establecido, sin perjuicio de las acciones a que hubiere lugar, la Autoridad Administrativa Otorgante procederá de oficio a modificar la información o a extinguir la LUAE y notificará al sujeto pasivo de las obligaciones tributarias y a la Agencia Metropolitana de Control.
3. La caducidad o extinción de la LUAE, cualquiera sea su causa, no altera o modifica las obligaciones materiales tributarias del sujeto pasivo que se hubieren devengado



ORDENANZA METROPOLITANA No. 0308

hasta la fecha, pero suspende el deber de cumplimiento de los deberes formales del sujeto pasivo.

Artículo... (57).- **Del carácter de la información.**- La información que se inscribe en el RAET es confidencial y será de uso exclusivo para fines de la gestión tributaria de los órganos dependientes de la Administración General del Municipio del Distrito Metropolitano de Quito.

Sección 2

Registro de Turismo del Distrito Metropolitano de Quito

Art. ... (58).- **Naturaleza.**-

1. En el Registro General de Licencias Metropolitanas se mantendrá el módulo denominado "Registro de Turismo", administrado por los órganos dependientes de la Administración General del Municipio del Distrito Metropolitano de Quito; y, para uso general.

2. El Registro de Turismo es la herramienta de gestión administrativa en el que se encuentran inscritas todas las personas naturales, jurídicas o comunidades que realicen cualquiera de las actividades previstas en la Ley de Turismo.

Art. ... (59).- **Datos.**- El Registro de Turismo contendrá los siguientes datos:

- a) Los contenidos en el Registro General de Licencias Metropolitanas.
- b) Actividad o actividades turísticas que realiza el administrado, de conformidad con la Ley de Turismo.
- c) Detalle de los establecimientos turísticos:
 - a. Número identificador de cada establecimiento.
 - b. Nombre comercial de cada establecimiento.
 - c. Dirección de cada establecimiento.
 - d. Números de teléfonos de cada establecimiento.
 - e. Números de fax de cada establecimiento.
 - f. Dirección de correo electrónico y página web, si corresponde.
 - g. Clase de cada establecimiento.
 - h. Categoría de cada establecimiento.



0308

ORDENANZA METROPOLITANA No.

- i. La capacidad por cada establecimiento y demás información técnica que justifique la clasificación, calificación y categorización del establecimiento
- j. Parroquia.
- k. Administración zonal.

TÍTULO.... (III) DE LAS ENTIDADES COLABORADORAS

Capítulo I De la función y las modalidades de intervención

Artículo... (60).- **Función.**- Para la gestión administrativa, el Municipio del Distrito Metropolitano podrá contar con el auxilio de Entidades Colaboradoras para la comprobación del cumplimiento de normas administrativas y Reglas Técnicas correspondientes.

Artículo... (61).- **Modalidades de intervención.**- Las Entidades Colaboradoras podrán intervenir bajo las siguientes modalidades:

- a) Contrato administrativo.
- b) Sistema de acreditación y libre concurrencia.

Capítulo II Modalidad de contrato administrativo

Artículo... (62).- **Oportunidad, mérito y conveniencia.**- Le corresponde al Alcalde o a su delegado, en el caso de los órganos del Municipio del Distrito Metropolitano de Quito, o bien al representante legal del correspondiente ente autónomo, determinar la oportunidad, mérito o conveniencia de contratar los servicios de una Entidad Colaboradora, como prestataria del servicio de comprobación o verificación del cumplimiento de normas administrativas y Reglas Técnicas dentro del específico procedimiento administrativo del que se trate, en el que se requiera tales tareas.

Artículo... (63).- **Procedimiento de contratación.**-

1. El procedimiento de contratación será el general previsto en el ordenamiento jurídico nacional dentro del sistema de contratación pública.



ORDENANZA METROPOLITANA No.

0308

2. El ordenador de gasto y responsable de llevar adelante el procedimiento de contratación, en todas sus fases, será el representante legal del órgano u organismo contratante o su delegado.

3. En la determinación de la base técnica de contratación se considerará, en lo que fuere pertinente, las Reglas Técnicas de acreditación previstas para el sistema de acreditación y libre concurrencia.

Capítulo III

Sistema de acreditación y libre concurrencia

Artículo...(64).- **Definición.**- El sistema de acreditación y libre concurrencia, como modalidad de intervención de las Entidades Colaboradoras, consiste en el conjunto de procedimientos por los cuales dos o más sujetos de Derecho público o privado, que se ajusten a las exigencias técnicas determinadas por el Municipio del Distrito Metropolitano de Quito, son habilitados administrativamente para, en un contexto de libre concurrencia, presten servicios al administrado y emitan informes o certificados de conformidad, a petición y a costa de los mismos administrados; informes y certificados que son empleados dentro del procedimiento administrativo de competencia del Municipio del Distrito Metropolitano de Quito, en justificación o prueba del cumplimiento de normas administrativas y Reglas Técnicas.

Artículo... (65).- **Gestión del sistema de acreditación.**-

1. La acreditación de Entidades Colaboradoras le corresponde al Municipio del Distrito Metropolitano de Quito, a través de la Agencia Metropolitana de Control.

2. Para la acreditación, el Municipio del Distrito Metropolitano de Quito podrá contar con el auxilio de personas jurídicas de Derecho privado o público, especializadas en la materia, a través de la contratación de servicios.

3. Cuando sobre una solicitud de acreditación recaiga decisión denegatoria, la Entidad solicitante podrá manifestar su disconformidad ante el Municipio del Distrito Metropolitano de Quito, empleando los recursos administrativos establecidos en el ordenamiento jurídico metropolitano.

4. Los requisitos de acreditación serán los previstos en este Título y en las Reglas Técnicas que sean expedidas vía Resolución del Concejo Metropolitano, atendiendo las circunstancias de la gestión.



ORDENANZA METROPOLITANA No.

0308

Artículo... (66).- **Requisitos para la acreditación.**- Para obtener y mantener la acreditación, las Entidades Colaboradoras deberán cumplir los requisitos establecidos en las Reglas Técnicas que se expidan con este fin y, en particular, los siguientes:

1. Disponer de la solvencia técnica necesaria para la realización de las actividades para las que solicita su acreditación. A este fin, deberán contar con:

- a) Los medios materiales necesarios, así como el personal multidisciplinario con la competencia profesional pertinente, que deberá mantener y actualizar. Dicha competencia profesional supone la existencia, la idoneidad, la suficiencia, el mantenimiento y la actualización de las calificaciones, los conocimientos técnicos, las habilidades personales y la experiencia profesional para desarrollar las funciones y las tareas de comprobación que le corresponden.

Con carácter específico, el personal de la entidad colaboradora deberá realizar y superar los cursos de formación complementarios teórico-prácticos que determine el Municipio del Distrito Metropolitano de Quito.

- b) Una estructura organizativa y de funcionamiento que garantice su competencia para llevar a cabo las funciones objeto de su actividad según los criterios y estándares de calidad establecidos en esta Ordenanza y en las Reglas Técnicas.

2. Disponer de un sistema que permita demostrar en cualquier momento su solvencia económica y financiera.

3. Ser independientes, asegurar su imparcialidad y establecer procedimientos que garanticen una actuación objetiva.

Para realizar sus actividades dentro del ámbito de actuación descrito en el presente Título, el personal de dirección y técnico de la Entidad Colaboradora debe ser independiente de las partes interesadas. Con carácter general, se consideran incompatibles las actividades que puedan entrar en conflicto con su independencia de juicio, así como con la integridad respecto de las actividades de comprobación.

4. Disponer de procedimientos para el tratamiento de las reclamaciones que presenten sus clientes u otras partes acerca de sus actividades de comprobación.



ORDENANZA METROPOLITANA No.

0308

Artículo... (67).- **Vigencia de la acreditación.-**

1. La acreditación se formalizará en el Acta de Acreditación en el que se hará constar su alcance y su fecha de entrada en vigor. Su vigencia queda condicionada al cumplimiento permanente por la Entidad Colaboradora de los requisitos establecidos en este Título y las obligaciones resultantes de su acreditación, debiendo someterse a una evaluación, al menos, cada cinco años.

2. Sin perjuicio de lo anterior, las Entidades Colaboradoras deben, además, someterse periódicamente a una auditoría de seguimiento por parte del Municipio del Distrito Metropolitano de Quito, en los términos dispuestos en este Título.

Artículo... (68).- **Prestaciones económicas vinculadas a la acreditación.-** La entidad solicitante deberá abonar al Municipio del Distrito Metropolitano de Quito las prestaciones económicas que se hubieren establecido para el efecto.

Artículo... (69).- **Modificación de la acreditación.-** Las Entidades Colaboradoras están obligadas a comunicar al Municipio del Distrito Metropolitano de Quito cualquier modificación de los requisitos que sirvieron de base para su acreditación, el cual emitirá, si procede, una nueva Acta de Acreditación o extinguirá la que se hubiese otorgado.

Artículo... (70).- **Extinción y suspensión de la acreditación.-**

1. El incumplimiento de la obligación de mantener permanentemente los requisitos que justificaron la acreditación dará lugar a su extinción o suspensión por parte del Municipio del Distrito Metropolitano de Quito, previa audiencia a la Entidad Colaboradora, de acuerdo con las disposiciones previstas en el ordenamiento jurídico metropolitano.

2. La extinción de la acreditación a la Entidad Colaboradora comporta automáticamente la extinción de la habilitación e impide el ejercicio de sus funciones.

3. La suspensión de la acreditación impide a la Entidad Colaboradora el ejercicio de sus funciones durante la misma y comporta automáticamente la suspensión de la habilitación. La acreditación se podrá suspender por un plazo máximo de seis meses.



ORDENANZA METROPOLITANA No.

0308

Artículo... (71).- **Habilitación administrativa.-**

1. Una vez obtenida la acreditación, la Entidad Colaboradora continuará el trámite de habilitación ante el responsable de la Agencia Metropolitana de Control, de conformidad con el ordenamiento jurídico metropolitano.

El cumplimiento de los requisitos necesarios para obtener la habilitación administrativa deberá justificarse aportando, junto a la solicitud, los siguientes documentos:

- a) Estatutos o normas por la que se rija la entidad.
- b) Acta de acreditación.
- c) Póliza de seguros o garantía bancaria, señalada en el Capítulo VI de este Título, con la cuantía determinada por el Alcalde Metropolitano vía resolución administrativa.
- d) Compromiso de disponer con carácter permanente de un sistema de información compatible con el de la Municipalidad que permita el intercambio de información y que pueda adecuarse de forma continua a las características técnicas y funcionales que establezca el Municipio del Distrito Metropolitano de Quito, a los efectos de control informático del régimen de gestión y control dispuesto en este Título.
- e) Acreditación de contar con un procedimiento de reclamaciones que garantice a los administrados la adecuada defensa de sus derechos e intereses legítimos. Dicho procedimiento será gratuito.
- f) Declaración de disponer de un sistema de atención al cliente.
- g) Declaración de adecuarse a la imagen corporativa de identificación del servicio, establecida por el Municipio del Distrito Metropolitano de Quito.
- h) Tarifario, que en ningún caso podrá ser superior al referencial fijado a través de resolución administrativa.

2. El plazo máximo de resolución de la autorización será de un mes desde la fecha en que la solicitud, con todos los documentos y requisitos previstos, haya tenido entrada en el registro de la Agencia Metropolitana de Control para su tramitación.



ORDENANZA METROPOLITANA No. 0308

3. Las resoluciones de habilitación deberán ser inscritas de oficio en el Registro General de Licencias Metropolitanas, y publicadas en el portal electrónico del Municipio del Distrito Metropolitano de Quito.

4. La habilitación administrativa tendrá la misma vigencia que la acreditación que le dio lugar, pudiendo ser suspendida o extinguida en los casos contemplados en el presente Título.

Artículo... (72).- **Modificación de las condiciones de habilitación.**- Las Entidades Colaboradoras están obligadas a mantener permanentemente los requisitos que sirvieron de base para su habilitación administrativa, debiendo comunicar cualquier modificación de los mismos al órgano competente que concedió la habilitación. A la vista de las modificaciones, el órgano competente resolverá sobre la habilitación de las mismas y publicará su resolución en el portal electrónico del Municipio del Distrito Metropolitano de Quito.

Artículo... (73).- **Suspensión de la habilitación.**-

1. Son causas de suspensión de la habilitación regulada en el presente capítulo:

- a) La modificación de las circunstancias que sirvieron de base para la acreditación como Entidad Colaboradora.
- b) Haber sido sancionada por infracción grave, de acuerdo con lo previsto en el ordenamiento jurídico metropolitano.

2. La habilitación se podrá suspender por un plazo máximo de seis meses.

3. La suspensión de la habilitación se inscribirá en el Registro General de Licencias Metropolitanas y se publicará en el portal electrónico del Municipio del Distrito Metropolitano de Quito.

4. La suspensión de la habilitación por alguna de las causas previstas en el presente Título no dará derecho a indemnización alguna.

Artículo... (74).- **Extinción de la habilitación.**-

1. Son causas de extinción de la habilitación administrativa:

- a) Cuando su vigencia pueda resultar lesiva para el interés general, sin perjuicio de la declaratoria de nulidad cuando corresponda según el régimen general.



0308

ORDENANZA METROPOLITANA No.

- b) Incumplimiento sobrevenido de los requisitos de autorización.
- c) Renuncia de la Entidad Colaboradora.
- d) Haber sido sancionada por infracción muy grave, de acuerdo con lo previsto en el ordenamiento jurídico metropolitano.

2. En el supuesto del literal a), la Agencia Metropolitana de Control, a través del órgano o funcionario delegado podrá resolver, mediante resolución motivada, con audiencia previa a la Entidad Colaboradora, la extinción de la habilitación, cuando aprecie que su actuación puede resultar lesiva para el interés general.

3. En los supuestos de extinción de la habilitación por alguna de las causas contempladas en los literales a), b) y d), los órganos competentes de la Agencia Metropolitana de Control encomendarán la tramitación de los expedientes ya iniciados a otra u otras entidades colaboradoras, sin que en ningún caso esta circunstancia pueda suponer un incremento de los costos para el administrado.

4. La renuncia contemplada en el literal c) quedará condicionada a la finalización completa de los expedientes cuya tramitación se haya iniciado, salvo que la Entidad Colaboradora justifique debidamente la imposibilidad de continuar con dicha tramitación, en cuyo caso, se estará a lo dispuesto en el numeral anterior.

5. La extinción de la habilitación se inscribirá en el Registro General de Licencias Metropolitanas y se publicará en el portal electrónico del Municipio del Distrito Metropolitano de Quito.

6. En los casos de extinción de la habilitación, la Entidad Colaboradora deberá entregar toda la documentación y archivos relativos a sus actuaciones.

7. La extinción de la habilitación por alguna de las causas previstas en el presente Título no dará derecho a indemnización alguna.

Artículo... (75).- **Registro de Entidades Colaboradoras.-**

1. El Registro General de Licencias Metropolitanas, administrado por los órganos dependientes de la Administración General del Municipio del Distrito Metropolitano de Quito, mantendrá un módulo denominado "Registro de Entidades Colaboradoras" para los fines prescritos en este Título.



ORDENANZA METROPOLITANA No. 0308

2. En el Registro de Entidades Colaboradoras se inscribirán las habilitaciones concedidas y las resoluciones por las que se deniega, se suspende o se extingue la habilitación, así como las demás resoluciones que incidan en las mismas.

Capítulo IV
Obligaciones de las entidades colaboradoras

Artículo... (76).- **Obligaciones de las entidades colaboradoras.**- Las Entidades Colaboradoras, cualquiera sea el modelo de intervención, tienen las siguientes obligaciones:

- a) Realizar todas las actuaciones de comprobación del cumplimiento de las normas administrativas y Reglas Técnicas correspondientes, para las que fueron contratadas o estén acreditadas, en los plazos establecidos.
- b) Expedir los informes o certificados de conformidad y los informes de comprobación periódica dentro de los plazos establecidos y con el contenido, formato y soporte que determine el Municipio del Distrito Metropolitano de Quito.
- c) Cumplir las instrucciones, criterios interpretativos y los protocolos técnicos que establezca el Municipio del Distrito Metropolitano de Quito.
- d) Responder por sí mismas de todas sus actuaciones en el marco de lo previsto en el ordenamiento jurídico metropolitano y el nacional.
- e) Llevar a cabo por sí mismas y en exclusiva las actuaciones que hayan iniciado, salvo en los supuestos expresamente previstos en este Título.
- f) Llevar a cabo por encomienda expresa del Municipio del Distrito Metropolitano de Quito, aquellas actuaciones iniciadas por otra Entidad Colaboradora con suspensión o extinción de su habilitación, sin que esa circunstancia suponga un incremento de los costos para el administrado.
- g) Disponer de procedimientos específicos para el tratamiento de las reclamaciones que presenten sus clientes por sus actividades, así como contar con un archivo de todas las actuaciones relacionadas con ellas.
- h) De acuerdo a la modalidad de intervención, tarifar sus actuaciones respetando el límite máximo fijado en el contrato o por el órgano competente del Municipio del Distrito Metropolitano de Quito.



ORDENANZA METROPOLITANA No. 0308

- i) Registrar y conservar durante un período de cinco años, los expedientes tramitados, los informes o certificados de conformidad y los informes de los controles de comprobación periódicos.
- j) Someterse a la supervisión establecida en el presente Título.
- k) Permitir el acceso a sus instalaciones y oficinas de la entidad a los funcionarios competentes del Municipio del Distrito Metropolitano de Quito.
- l) Remitir al Municipio del Distrito Metropolitano de Quito los informes que le sean requeridos.
- m) Garantizar la confidencialidad de la información que hayan podido obtener en el transcurso de sus actuaciones y cumplir la normativa vigente en el Ecuador sobre protección y uso de datos.
- n) Comunicar al Municipio del Distrito Metropolitano de Quito los hechos constitutivos de infracciones que pudieran detectar durante el desarrollo de sus labores de comprobación.

Artículo... (77).- Registro y conservación de la documentación.-

1. Las Entidades Colaboradoras quedan obligadas a registrar, conservar y tener a disposición del Municipio del Distrito Metropolitano de Quito, durante cinco años, cuanta documentación se derive de las actuaciones reguladas en el presente Título garantizando su constancia y autenticidad.
2. El registro y conservación de la documentación se efectuará en la forma que determine el Municipio del Distrito Metropolitano de Quito, y a falta de tal determinación, según las Reglas Técnicas de archivo que le sean aplicables.
3. Las Entidades Colaboradoras mantendrán permanentemente informado al Municipio del Distrito Metropolitano de Quito, del lugar donde dichos fondos documentales se encuentren depositados.

Artículo... (78).- Comunicación e información.-

1. Las actuaciones de las Entidades Colaboradoras se comunicarán al Municipio del Distrito Metropolitano de Quito, que determinará, en cada procedimiento concreto, el



ORDENANZA METROPOLITANA No.

0308

contenido de dichas comunicaciones, así como los soportes y procedimientos electrónicos a utilizar para una mejor gestión y transmisión de la información.

2. El Municipio del Distrito Metropolitano de Quito podrá, en cualquier momento, requerir a las Entidades Colaboradoras información sobre las actuaciones en las que intervengan y la remisión de la documentación que estime necesaria.

3. Las Entidades Colaboradoras remitirán anualmente, en el primer trimestre del año siguiente, al Municipio del Distrito Metropolitano de Quito:

- a) Un informe general de todas las actuaciones realizadas.
- b) Una memoria detallada que relacione las actividades realizadas en materia de formación de personal, mejoras en la gestión de la organización, así como sugerencias de cambio para mejorar la eficacia de sus actuaciones.

Capítulo V

Supervisión de las entidades colaboradoras

Artículo... (79).- **Auditoría periódica de los requisitos de acreditación de las Entidades Colaboradoras.-**

1. Las Entidades Colaboradoras deben someterse periódicamente a una auditoría de seguimiento por parte de la Agencia Metropolitana de Control en la que se comprobará el mantenimiento de los requisitos de acreditación.

2. La primera auditoría de seguimiento se programará en un plazo no superior a doce meses desde la fecha inicial de autorización. Las siguientes auditorías de seguimiento se realizarán antes de los dieciocho meses desde la última visita. La frecuencia de las auditorías se establecerá en función de los resultados de visitas previas. Además de las auditorías de seguimiento programadas, deberá llevar a cabo en cada ciclo de acreditación, al menos, una auditoría sin previo aviso.

Capítulo VI

Procedimientos de certificación y control de actuaciones

Artículo... (80).- **Exclusividad de la actuación.-** La Entidad Colaboradora que inicie una actuación deberá finalizarla bajo su responsabilidad; iniciada dicha actuación, no podrá intervenir otra Entidad Colaboradora, salvo en los casos previstos en el presente Título.



0308

ORDENANZA METROPOLITANA No.

Artículo... (81).- **Contratación de actividades de carácter especializado.-**

1. Excepcionalmente, cuando una Entidad Colaboradora deba recurrir a terceros para la realización de tareas de carácter especializado cuyo objeto sea una parte limitada de las actividades de comprobación y que requieran el empleo de medios o recursos distintos a los suyos, deberá garantizar que estos estén debidamente cualificados, cuenten con la experiencia necesaria para realizar la actividad de que se trate y reúnan los requisitos de independencia exigidos a la propia Entidad Colaboradora para su acreditación. En todo caso, la contratación tendrá carácter temporal.

2. Previamente al inicio de las actividades contratadas, la Entidad Colaboradora deberá comunicarlo al Municipio del Distrito Metropolitano de Quito.

Artículo... (82).- **Obligaciones de los administrados.-** Los administrados están obligados a permitir el acceso a las instalaciones de los técnicos de las Entidades Colaboradoras y de los funcionarios municipales, así como a facilitar la información y documentación necesaria.

Artículo... (83).- **Reclamaciones.-**

1. Las Entidades Colaboradoras dispondrán de procedimientos adecuados para el tratamiento de las reclamaciones recibidas de los administrados, y mantendrán un archivo de todas las reclamaciones y actuaciones llevadas a cabo.

2. Los solicitantes podrán presentar una reclamación frente a cualquiera de sus actuaciones que vulnere sus derechos o intereses legítimos.

3. En el caso de que la reclamación formulada se refiera a las actuaciones de comprobación de la Entidad Colaboradora y fuese resuelta desfavorablemente o no fuese resuelta por la Entidad Colaboradora en el plazo de un mes, el administrado podrá trasladar la reclamación al Municipio del Distrito Metropolitano de Quito.

Artículo... (84).- **Responsabilidad.-**

1. Las Entidades Colaboradoras responderán de los daños y perjuicios derivados de sus actuaciones u omisiones que causen tanto al Municipio del Distrito Metropolitano de Quito, a los administrados, como a terceros. A este fin, habrán de otorgar la correspondiente póliza de seguros o garantía bancaria por la cuantía que se determine



ORDENANZA METROPOLITANA No.

0308

por el Alcalde Metropolitano o su delegado, y sin que la misma limite dicha responsabilidad.

2. Asimismo, las Entidades Colaboradoras responderán a través de dicha póliza o garantía, de las eventuales sanciones pecuniarias previstas en el ordenamiento jurídico metropolitano y, en su caso, en el contrato administrativo.

3. Las Entidades Colaboradoras responderán igualmente de los daños y perjuicios derivados de las actuaciones realizadas por aquellos otros sujetos con los que hayan contratado la realización de actividades de carácter especializado y, en general, de las actuaciones de sus dependientes.

4. La cuantía de la póliza de seguros o garantía será actualizada anualmente por el Alcalde Metropolitano, vía resolución administrativa.

5. La ejecución no exonera a la Entidad Colaboradora a mantener vigente la póliza de seguros o garantía bancaria en los montos vigentes. En caso de ejecución la Entidad Colaboradora deberá justificar, a satisfacción del Municipio del Distrito Metropolitano de Quito, el nivel de aseguramiento al que está obligada, hasta en un plazo de 15 días desde la ejecución. Vencido dicho plazo la habilitación administrativa caducará.

Artículo 2.- Para los efectos de la LUAE no se requerirá a los administrados la obtención del informe de compatibilidad de uso (ICUS) previsto en la Ordenanza Metropolitana 0255 que regula el Régimen de Suelo para el Distrito Metropolitano de Quito, tratándose de información que obra en poder del Municipio del Distrito Metropolitano de Quito.

Artículo 3.- El Concejo Metropolitano expedirá mediante Resolución las Reglas Técnicas y modificaciones a los Anexos necesarios para la aplicación del régimen previsto en esta Ordenanza Metropolitana.

Disposiciones Transitorias.-

Primera.-

1. Los procedimientos de licenciamiento iniciados con anterioridad a la vigencia de esta Ordenanza y que se encuentren en trámite, seguirán los procedimientos contemplados en las Ordenanzas correspondientes; e, ingresarán al nuevo sistema de licenciamiento desde la siguiente renovación.



ORDENANZA METROPOLITANA No. 0308

2. Las autorizaciones administrativas que, en ejercicio de sus específicas competencias, han sido concedidas por los órganos del Municipio del Distrito Metropolitano de Quito y que integran la LUAE, de conformidad con la presente Ordenanza Metropolitana, mantendrán su vigencia mientras ingresan al nuevo sistema de licenciamiento desde la siguiente renovación.

Segunda.- Los procedimientos de inspección, instrucción y sanción iniciados con anterioridad a la entrada en vigor de esta Ordenanza se registrarán por la normativa vigente en el día de la comisión de la infracción.

Tercera.- Las Empresas Metropolitanas que actualmente emitan licencias metropolitanas, lo continuarán haciendo hasta la fecha en que, mediante resolución administrativa, el Alcalde Metropolitano disponga la transferencia de la responsabilidad a la Autoridad Administrativa Otorgante, según lo previsto en esta Ordenanza. La transferencia de la responsabilidad se producirá en el momento en que los indicadores de eficiencia administrativa y operativa de aquellas sean iguales o mayores a las actuales. Una vez transferida la responsabilidad, para asegurar la continuidad del servicio se habilitarán ventanillas de servicios a los usuarios en las mismas empresas metropolitanas, que permanezcan brindando el servicio a los administrados.

Cuarta.- Mientras se expida la Ordenanza que norma el régimen administrativo del ejercicio de potestades sancionadoras en el Distrito Metropolitano de Quito y entre en vigencia, el título de "Infracciones y sanciones", se sujetará al siguiente régimen jurídico:

1. En general se aplicará el régimen administrativo y sancionatorio que se encontrare vigente sectorialmente.
2. Para los casos en que no exista una específica infracción sectorial, la falta de obtención o renovación de la LUAE será sancionada con una multa de hasta cinco mil dólares de los Estados Unidos de América y la clausura del establecimiento hasta la fecha en que se justifique la obtención de la LUAE.
3. A la hora de determinar la sanción correspondiente, el funcionario competente para expedir la resolución en el procedimiento administrativo sancionador motivará la adecuación entre la gravedad de la acción u omisión constitutiva de infracción y la sanción aplicada, considerando especialmente, de forma conjunta o separada, los siguientes criterios:

- a) El riesgo o daño ocasionado.



0308

ORDENANZA METROPOLITANA No.

- b) Su repercusión y trascendencia social.
- c) La intencionalidad de la conducta en la comisión de infracciones.
- d) El grado de beneficio obtenido con la conducta infractora.

En ningún caso la comisión de las infracciones puede resultar más beneficiosa para el infractor que el cumplimiento de las normas infringidas.

4. Iniciado el procedimiento sancionador, podrán adoptarse, de forma motivada, las medidas de carácter provisional que resulten necesarias para evitar que se produzcan o mantengan en el tiempo los perjuicios derivados de la presunta infracción.

Disposición Derogatoria.-

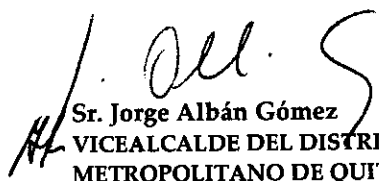
El día de la entrada en vigor de la presente Ordenanza, quedará automáticamente derogada la Ordenanza Metropolitana número 283 "Para el Otorgamiento de las Licencia Metropolitana de Funcionamiento para los Establecimientos que operen dentro del Distrito Metropolitano de Quito", sancionada el día 6 de marzo del año 2009.


Igualmente, quedarán automáticamente derogadas todas las ordenanzas metropolitanas, y cualesquiera otras normas de igual o inferior rango, en lo que resulten contradictorias o se opongan a la misma.

Disposición final.-

Esta Ordenanza entrará en vigencia a partir de su sanción, sin perjuicio de su publicación en el Registro Oficial.

Dado en la Sala de Sesiones del Concejo Metropolitano de Quito, el 18 de marzo de 2010.


Sr. Jorge Albán Gómez
VICEALCALDE DEL DISTRITO
METROPOLITANO DE QUITO


Abg. Patricia Andrade Baroja
SECRETARIA GENERAL DEL CONCEJO
METROPOLITANO DE QUITO



ORDENANZA METROPOLITANA No.

0308

CERTIFICADO DE DISCUSIÓN

La infrascrita Secretaria General del Concejo Metropolitano de Quito, certifica que la presente ordenanza fue discutida y aprobada en dos debates, en sesiones del 4 y 18 de marzo de 2010.- **Lo certifico.**- Distrito Metropolitano de Quito, 19 de marzo de 2010.

Abg. Patricia Andrade Baroja
**SECRETARIA GENERAL DEL
CONCEJO METROPOLITANO DE QUITO**

ALCALDÍA METROPOLITANA.- Distrito Metropolitano de Quito, 31 de marzo de 2010.

EJECUTESE

Dr. Augusto Barrera Guarderas
ALCALDE METROPOLITANO DE QUITO

CERTIFICO, que la presente ordenanza fue sancionada por el Dr. Augusto Barrera Guarderas, Alcalde Metropolitano, a los treinta días del mes de marzo del año dos mil diez.- Distrito Metropolitano de Quito, **16 ABR 2010**

Abg. Patricia Andrade Baroja
**SECRETARIA GENERAL DEL
CONCEJO METROPOLITANO DE QUITO**

ANEXO

**REGLAS TÉCNICAS DE LAS AUTORIZACIONES QUE SE
INTEGRAN EN LA LUAE
EN MATERIA DE USO Y OCUPACIÓN DE SUELO, SANIDAD,
PREVENCIÓN DE INCENDIOS, PUBLICIDAD EXTERIOR,
AMBIENTAL Y TURISMO**

QUITO, MARZO DE 2010

ANEXOS:

ANEXO 1

REGLAS TÉCNICAS EN MATERIA DE USO Y OCUPACIÓN DE SUELO

ANEXO 2

REGLAS TÉCNICAS EN MATERIA DE SANIDAD

ANEXO 3

REGLAS TÉCNICAS EN MATERIA DE PREVENCIÓN DE INCENDIOS

ANEXO 4

REGLAS TÉCNICAS EN MATERIA DE PUBLICIDAD EXTERIOR

ANEXO 5

REGLAS TÉCNICAS EN MATERIA AMBIENTAL

ANEXO 6

REGLAS TÉCNICAS EN MATERIA DE TURISMO

ANEXO 7

**TABLA DE CATEGORIZACIÓN DE ACTIVIDADES ECONÓMICAS A
LICENCIARSE**



0308

ANEXO 1

REGLAS TÉCNICAS EN MATERIA DE USO Y OCUPACIÓN DE SUELO



DOCUMENTO: REGLAS TÉCNICAS DE LAS AUTORIZACIONES QUE SE INTEGRAN EN LA LUAE	CODIGO: RTUOS 1 ANEXO 1
REGLAS TÉCNICAS EN MATERIA DE USO Y OCUPACIÓN DE SUELO	

I. ASPECTOS GENERALES

I.1. LA LUAE

- Las Licencias Metropolitanas son herramientas de gestión administrativa, por las que el Municipio del Distrito Metropolitano de Quito, en tutela de los bienes jurídicos respecto de los que ejerce competencia, autoriza actuaciones de los administrados.
- La LUAE es el acto administrativo único con el que el Municipio del Distrito Metropolitano de Quito autoriza a su titular el desarrollo de actividades económicas en un establecimiento determinado, ubicado en la circunscripción territorial del Distrito Metropolitano de Quito.
- La LUAE integra las autorizaciones administrativas que, en ejercicio de sus específicas competencias, son concedidas por los órganos del Municipio del Distrito Metropolitano de Quito y, previo convenio de cooperación o colaboración, por otros órganos u organismos del sector público, en las siguientes materias:
 - a) Uso y ocupación del suelo
 - b) Sanidad.
 - c) Prevención de incendios.
 - d) Publicidad exterior.
 - e) Ambiental.
 - f) Turismo.
 - g) Cualquier otra autorización o materia que, bajo la competencia del Municipio del Distrito Metropolitano de Quito o por convenio de cooperación o colaboración, delegación o acto de descentralización, sea integrada a la LUAE mediante Resolución Administrativa.

Las Reglas Técnicas de cada una de estas autorizaciones administrativas constan como Anexos (1 al 6) a la Ordenanza Metropolitana que establece el Régimen Administrativo de las Licencias Metropolitanas y, en particular, de la Licencia Metropolitana Única para el ejercicio de actividades económicas en el Distrito Metropolitano de Quito.

II. REGLAS TÉCNICAS EN MATERIA DE USO Y OCUPACIÓN DE SUELO

- Las actividades económicas de todas las Categorías se sujetarán a las siguientes Reglas Técnicas de zonificación, compatibilidad e implantación del uso de suelo:
 1. Los establecimientos en los que se desarrollen actividades económicas en las



DOCUMENTO: REGLAS TÉCNICAS DE LAS AUTORIZACIONES QUE SE INTEGRAN EN LA LUAE	CODIGO: RTUOS 1 ANEXO 1
REGLAS TÉCNICAS EN MATERIA DE USO Y OCUPACIÓN DE SUELO	

distintas categorías deberán sujetarse, a las Reglas Técnicas de:

- a) Compatibilidad de uso de suelo constante en la Ordenanza No. 0031, publicada en el Registro Oficial, Edición Especial 83, de 24 de octubre de 2008, que contiene el "Plan de Uso y ocupación de suelo" (PUOS); y,
- b) Normas de Arquitectura y Urbanismo constante en la Ordenanza No. 3746, publicada en el Registro Oficial, Edición Especial 83, de 24 de octubre de 2008.

2. Además, de manera especial, deberán sujetarse a:

a) Las condiciones generales de implantación del uso comercial y de servicios (artículos 35 y 36, y Disposiciones Generales Primera y Segunda de la Ordenanza No. 0031) siguientes:

(i) Los establecimientos comerciales o de servicios que requieran almacenar para consumo o negocio los combustibles, tanques de gas licuado de petróleo, materiales explosivos e inflamables no podrán ubicarse dentro del cono de aproximación de los aeropuertos, medidos en un radio de 1000 metros desde la cabecera de la pista, ni dentro de las franjas de seguridad este-oeste de 400 metros de ancho, medidos desde el eje de la pista principal hasta la intersección con el cono de aproximación.

(ii) Los centros de diversión que correspondan a Comercio Zonal CZ1A (Bares, billares con venta de licor, cantinas, vídeo bar, karaoke, pool-bar, discotecas, peñas, salas de proyección para adultos) no podrán ubicarse a menos de 200 metros de distancia de equipamientos de servicios sociales de educación (Centros tecnológicos e institutos de educación superior y universidades de más de 20 aulas) y de salud (Hospital de especialidades, hospital general de más de 25 camas de hospitalización) de ciudad o metropolitano.

(iii) Los centros de diversión que correspondan a Comercio Zonal CZ1B (Cafés-concierto, salones de banquetes y recepciones, casinos, juegos electrónicos y mecánicos con apuestas o premios en dinero) no podrán ubicarse a menos de 100 metros de distancia de equipamientos de servicios sociales de educación (Centros tecnológicos e institutos de educación superior y universidades de más de 20 aulas) y de salud (Hospital de especialidades, hospital general de más de 25 camas de hospitalización) de ciudad o metropolitano.

(iv) Los centros de diversión que correspondan a Comercio Zonal CZ1A (Bares, billares con venta de licor, cantinas, vídeo bar, karaoke, pool-bar, discotecas, peñas, salas de proyección para adultos) o Comercio Zonal CZ1B (Cafés-concierto, salones de banquetes y recepciones, casinos, juegos electrónicos y mecánicos con apuestas o premios en dinero) no podrán ubicarse a menos de 100 metros de distancia de



DOCUMENTO: REGLAS TÉCNICAS DE LAS AUTORIZACIONES QUE SE INTEGRAN EN LA LUAE	CODIGO: RTUOS 1 ANEXO 1
REGLAS TÉCNICAS EN MATERIA DE USO Y OCUPACIÓN DE SUELO	

equipamientos de servicios sociales de educación barriales, sectoriales y zonales, siendo éstos: Preescolar, escolar (nivel básico), Colegios secundarios, unidades educativas (niveles básicos y bachillerato), Institutos de educación especial, centros de capacitación laboral, institutos técnicos, centros artesanales y ocupacionales, escuelas taller, centros de investigación y experimentación, sedes académicas-administrativas sin aulas, centros tecnológicos e institutos de educación superior, centros de interpretación de la naturaleza: Museo ecológico, jardín botánico, miradores, observatorios, puntos de información. Ni a menos de 100 metros de los equipamientos de salud barrial, sectorial y zonal, teniendo entre éstos: Subcentro de salud, clínicas con un máximo de 15 camas de hospitalización, centros de salud, unidad de emergencia, hospital del día, consultorios médicos y dentales de 6 a 20 unidades de consulta, centros de rehabilitación, clínica, hospital entre 15 y 25 camas de hospitalización, consultorios mayores a 20 unidades de consulta.

(v) Podrán ubicarse a distancias menores a las establecidas los establecimientos correspondientes a Comercio Zonal CZ1A o CZ1B que formen parte o estén integrados a hoteles calificados por la Corporación Metropolitana de Turismo y que se encuentren licenciadas para el ejercicio de actividades económicas.

(vi) Los centros comerciales y comercios agrupados en más de 1000 m² de área útil, no podrán ubicarse a menos de 200 metros de mercados tradicionales y centros de comercio popular; esta distancia se medirá en línea recta desde los linderos más próximos de los predios en los cuales se ubiquen.

(vii) La distancia establecida se medirá en línea recta, desde los linderos más próximos de los predios en los cuales se ubiquen el centro de diversión y alguno de los equipamientos detallados, respectivamente, y cumplirá con las Normas de Arquitectura y Urbanismo y las disposiciones establecidas en la Ordenanza Ambiental.

(ix) Las normas enunciadas de distancias no son aplicables a los Centros de Diversión Comercio Zonal CZ1 existentes o nuevos que se implanten en áreas de uso de suelo R3 (Residencial Alta Densidad) definidas por la Ordenanza Especial de Zonificación No. 018 que aprueba la Regularización Vial, los Usos de Suelo y la Asignación de Ocupación del Suelo y Edificabilidad para el sector La Mariscal.

(x) Los establecimientos de Centros de Diversión que corresponden a Comercio Zonal CZ1A y CZ1B existentes, que se encuentren funcionando actualmente en edificaciones que cuenten con permiso o licencia de construcción para el uso propuesto, a partir del año 2003, podrán seguir funcionando a distancias menores, siempre y cuando cumplan con las condiciones de implantación de la actividad.

b) Las distancias mínimas de localización de gasolineras, estaciones de servicios y centros de acopio de gas licuado de petróleo (artículo 36 de la Ordenanza No. 0031) y (artículos 269 y 282 de la Ordenanza No. 3746) siguientes:

DOCUMENTO: REGLAS TÉCNICAS DE LAS AUTORIZACIONES QUE SE INTEGRAN EN LA LUAE	CODIGO: RTUOS 1 ANEXO 1
REGLAS TÉCNICAS EN MATERIA DE USO Y OCUPACIÓN DE SUELO	

- (i) Existirá una distancia mínima de 200 m. entre gasolineras;
- (ii) A 200 m. de edificios en construcción o proyectos aprobados por la Municipalidad del Distrito Metropolitano de Quito, destinados para el uso de los siguientes establecimientos: todos los educativos y hospitalarios; los equipamientos consolidados de servicios sociales siguientes: orfanatos, asilos de ancianos, residencias de discapacitados, centros de protección de menores; casas de cultura, salas de cine, auditorios y centros de culto mayores a 500 puestos;
- (iii) A 100 m. de estaciones o subestaciones eléctrica, o de líneas aéreas de alta tensión;
- (iv) A 500 m. de oleoductos, poliductos, gasoductos, y cualquier otra tubería de transporte de petróleo crudo o derivados;
- (v) A 150 m. a partir del inicio-término de la rampa de los intercambiadores de tráfico que se resuelven en 2 o más niveles y de túneles vehiculares: igual distancia del eje de cruce o empalme entre las vías urbanas arteriales y expresas o de una vía con autopistas y carreteras;
- (vi) A 100 m. hasta los PC (comienzo de curva) o PT (comienzo de la tangente de las curvas horizontales y verticales), en las vías expresas urbanas y en las zonas suburbanas;
- (vii) A 100 m. del borde interior de la acera o bordillo de los redondeles de tráfico;
- (viii) A 1000 m. a la redonda de plantas envasadoras y a 500 m. de centros de acopio de gas licuado de petróleo (GLP) autorizados por la Municipalidad del Distrito Metropolitano de Quito;
- (ix) A 1000 m. de distancia de las cabeceras de las pistas de los aeropuertos dentro del cono de aproximación, y no se podrán ubicar dentro de las franjas de seguridad este y oeste en 400 m. de ancho, medidos desde el eje de la pista principal hasta la intersección con el cono de aproximación, en las cabeceras Norte y Sur, según la graficación en el plano de zonificación del Régimen Metropolitano del Suelo vigente;
- (x) Se prohíbe la instalación de estaciones de servicio o gasolineras dentro del perímetro del Centro Histórico, con excepción de la Terminal de Transporte Terrestre;
- (xi) Se prohíbe la instalación de estaciones de servicio o gasolineras en las vías locales menores a 15 m. de ancho, de conformidad con el Cuadro No. 1 de Especificaciones Mínimas de Vías Urbanas y Suburbanas del Régimen del Suelo del Distrito Metropolitano, constantes en el Código Municipal; y, en áreas donde se exploten aguas subterráneas, para lo cual requerirá certificación de la EMAAP-Q.

Para establecimientos nuevos relacionados con los literales b) y h) de este artículo, se aplicarán las normas de distancia en forma recíproca.

Las distancias a que hacen relación los incisos del presente artículo, se demostrarán en un plano de ubicación a escala 1:1000.



DOCUMENTO: REGLAS TÉCNICAS DE LAS AUTORIZACIONES QUE SE INTEGRAN EN LA LUAE	CODIGO: RTUOS 1 ANEXO 1
REGLAS TÉCNICAS EN MATERIA DE USO Y OCUPACIÓN DE SUELO	

c) Las condiciones de implantación del uso de equipamiento (artículo 22 de la Ordenanza No. 0031) (Cuadro No. 5 de la Ordenanza No. 3746) siguientes:

(i) La distancia mínima que debe existir entre los equipamientos de la misma tipología y nivel será recíproca y se medirá entre los linderos más próximos de los predios donde se implantan (Los radios de influencia constan en el Cuadro No. 5 de la Ordenanza No. 3746 que contiene las Normas de Arquitectura y Urbanismo)

(ii) Los establecimientos de educación nuevos, a partir del nivel sectorial, se localizarán a una distancia mínima de 1000 m. de cualquier otra edificación educativa de igual jerarquía, que cuente con licencia de funcionamiento, o sea parte del sistema fiscal de educación.

(iv) Los establecimientos de salud nuevos, a partir del nivel zonal, mantendrán con otros centros de salud la distancia mínima del radio de influencia correspondiente que consta en el Cuadro No. 5 Requerimientos de Equipamientos de Servicios Sociales, de la Ordenanza No. 3746 que contiene las Normas de Arquitectura y Urbanismos, cuya copia se adjunta.

(v) El lote mínimo (superficie en m²) requerido de acuerdo al tipo de equipamiento

d) Las condiciones específicas de equipamiento (artículo 155 y Cuadro No. 5 de la Ordenanza No. 3746) siguientes:

Las distancias mínimas entre establecimientos educativos, respetarán los radios de influencia constantes en el Cuadro No. 5, Requerimientos de Equipamientos de Servicios Sociales de la Ordenanza No. 3746.

El acceso principal al establecimiento será necesariamente a través de una vía colectora o una local no inferior a 14 m. de ancho.

ANEXO 2

REGLAS TÉCNICAS EN MATERIA DE SANIDAD



DOCUMENTO: REGLAS TÉCNICAS DE LAS AUTORIZACIONES QUE SE INTEGRAN EN LA LUAE	CODIGO: RTS 2 ANEXO 2
REGLAS TÉCNICAS EN MATERIA DE SANIDAD	

I. ASPECTOS GENERALES

I.1. LA LUAE

- Las Licencias Metropolitanas son herramientas de gestión administrativa, por las que el Municipio del Distrito Metropolitano de Quito, en tutela de los bienes jurídicos respecto de los que ejerce competencia, autoriza actuaciones de los administrados.
- La LUAE es el acto administrativo único con el que el Municipio del Distrito Metropolitano de Quito autoriza a su titular el desarrollo de actividades económicas en un establecimiento determinado, ubicado en la circunscripción territorial del Distrito Metropolitano de Quito.
- La LUAE integra las autorizaciones administrativas que, en ejercicio de sus específicas competencias, son concedidas por los órganos del Municipio del Distrito Metropolitano de Quito y, previo convenio de cooperación o colaboración, por otros órganos u organismos del sector público, en las siguientes materias:
 - a) Uso y ocupación del suelo
 - b) Sanidad.
 - c) Prevención de incendios.
 - d) Publicidad exterior.
 - e) Ambiental.
 - f) Turismo.
 - g) Cualquier otra autorización o materia que, bajo la competencia del Municipio del Distrito Metropolitano de Quito o por convenio de cooperación o colaboración, delegación o acto de descentralización, sea integrada a la LUAE mediante Resolución Administrativa.

Las Reglas Técnicas de cada una de estas autorizaciones administrativas constan como Anexos (1 al 6) a la Ordenanza Metropolitana que establece el Régimen Administrativo de las Licencias Metropolitanas y, en particular, de la Licencia Metropolitana Única para el ejercicio de actividades económicas en el Distrito Metropolitano de Quito.

II. REGLAS TÉCNICAS EN MATERIA DE SANIDAD

- Las actividades económicas de todas las Categorías se sujetarán a las siguientes reglas técnicas:

De conformidad con el Acuerdo Ministerial 0719 del Ministerio de Salud Pública,



DOCUMENTO: REGLAS TÉCNICAS DE LAS AUTORIZACIONES QUE SE INTEGRAN EN LA LUAE	CODIGO: RTS 2 ANEXO 2
REGLAS TÉCNICAS EN MATERIA DE SANIDAD	

publicado en el Registro Oficial 182 de 6 de enero de 2006; y, el Reglamento para otorgar permisos de funcionamiento a los establecimientos sujetos a vigilancia y control sanitario, expedido por el Ministerio de Salud Pública el 19 de diciembre de 2008 mediante Acuerdo Ministerial No. 0818, publicado en el Registro Oficial No. 517 de 29 de enero de 2009, y sus reformas, el licenciamiento de (1) vendedores ambulantes y estacionarios, (2) mataderos en general y casas de rastro y (3) escenarios permanentes de espectáculos: plazas de toros, salas de cine, casinos, salones de billar, salones de juegos electrónicos, clubes deportivos privados, estadios y coliseos, está a cargo del Municipio del Distrito Metropolitano de Quito y dicho licenciamiento se sujetara a las siguientes reglas técnicas en materia de sanidad:

1. Las siguientes, constantes en el Reglamento para otorgar permisos de funcionamiento a los establecimientos sujetos a vigilancia y control sanitario, expedido por el Ministerio de Salud Pública el 19 de diciembre de 2008 mediante Acuerdo Ministerial No. 0818, cuya fuente normativa lo constituyen los artículos 2, 3 y 4 del mismo:

a) Son controles sanitarios comunes aplicables a los establecimientos determinados en este reglamento los que se ejercen sobre:

- (i) Instalaciones de desagües domiciliarios, alcantarillado central y pozos sépticos;
- (ii) Número y estado general de baterías sanitarias;
- (iii) Pisos, cielos rasos, ventilación, iluminación, enlucido de muros interiores y exteriores;
- (iv) Recolección y depósito de desechos;
- (v) Tenencia de animales domésticos; y,
- (vi) Fauna nociva y transmisora de enfermedades a las personas.

b) Son controles sanitarios específicos los que se ejercen sobre:

(i) Producción o fabricación, preparación, manipulación, almacenamiento, transporte, distribución, importación, exportación, comercialización, dispensación, expendio, uso y consumo de los siguientes productos:

- Alimentos, bebidas y aditivos alimentarios.
- Medicamentos en general.
- Medicamentos homeopáticos.
- Productos biológicos.
- Productos naturales procesados de uso medicinal.



DOCUMENTO: REGLAS TÉCNICAS DE LAS AUTORIZACIONES QUE SE INTEGRAN EN LA LUAE	CODIGO: RTS 2 ANEXO 2
REGLAS TÉCNICAS EN MATERIA DE SANIDAD	

- Dispositivos médicos.
- Productos dentales.
- Cosméticos.
- Productos higiénicos.
- Reactivos bioquímicos y de diagnóstico.
- Plaguicidas; y,

(ii) Ubicación, construcción, instalaciones, equipos, maquinarias, personal y funcionamiento de los establecimientos donde se desarrollen las actividades económicas licenciadas.

2. Las Reglas Técnicas que se expidiere por parte del Ministerio de Salud Pública para la aplicación del Reglamento para otorgar permisos de funcionamiento a los establecimientos sujetos a vigilancia y control sanitario.

3. Las contenidas en el formulario de detalle de inspección, que estará a disposición de los administrados.

ANEXO 3

REGLAS TÉCNICAS EN MATERIA DE PREVENCIÓN DE INCENDIOS

I. ASPECTOS GENERALES

I.1. LA LUAE

- Las Licencias Metropolitanas son herramientas de gestión administrativa, por las que el Municipio del Distrito Metropolitano de Quito, en tutela de los bienes jurídicos respecto de los que ejerce competencia, autoriza actuaciones de los administrados.
- La LUAE es el acto administrativo único con el que el Municipio del Distrito Metropolitano de Quito autoriza a su titular el desarrollo de actividades económicas en un establecimiento determinado, ubicado en la circunscripción territorial del Distrito Metropolitano de Quito.
- La LUAE integra las autorizaciones administrativas que, en ejercicio de sus específicas competencias, son concedidas por los órganos del Municipio del Distrito Metropolitano de Quito y, previo convenio de cooperación o colaboración, por otros órganos u organismos del sector público, en las siguientes materias:
 - a) Uso y ocupación del suelo
 - b) Sanidad.
 - c) Prevención de incendios.
 - d) Publicidad exterior.
 - e) Ambiental.
 - f) Turismo.
 - g) Cualquier otra autorización o materia que, bajo la competencia del Municipio del Distrito Metropolitano de Quito o por convenio de cooperación o colaboración, delegación o acto de descentralización, sea integrada a la LUAE mediante Resolución Administrativa.

Las Reglas Técnicas de cada una de estas autorizaciones administrativas constan como Anexos (1 al 6) a la Ordenanza Metropolitana que establece el Régimen Administrativo de las Licencias Metropolitanas y, en particular, de la Licencia Metropolitana Única para el ejercicio de actividades económicas en el Distrito Metropolitano de Quito.

II. REGLAS TÉCNICAS EN MATERIA DE PREVENCIÓN DE INCENDIOS

II.1. PARA LAS ACTIVIDADES ECONÓMICAS DE LA CATEGORÍA I

- Las actividades económicas de la Categoría I se sujetarán a las siguientes Reglas Técnicas:



DOCUMENTO: REGLAS TÉCNICAS DE LAS AUTORIZACIONES QUE SE INTEGRAN EN LA LUAE	CODIGO: RTPI 3 ANEXO 3
REGLAS TÉCNICAS EN MATERIA DE PREVENCIÓN DE INCENDIOS	

Las siguientes, cuya fuente normativa la constituye el Reglamento de Prevención Mitigación y Protección Contra Incendios, expedido mediante Acuerdo Ministerial No. 01257 del Ministerio de Inclusión Social, publicado en el Registro Oficial No. 114 de 2 de abril del 2009:

1. Sistemas de Prevención.- En materia de prevención:

- a) Las instalaciones eléctricas deberán estar debidamente entubadas o con canaletas, no improvisadas (remiendos), sin cajas abiertas, sin alambres pelados; y,
- b) Los cajetines, toma corrientes, breakers e interruptores estarán libres de indicios de corto circuito (no habrá evidencias de calor, al tocarlos se sentirán fríos).

2. Almacenamiento de materiales sólidos combustibles.- En materia de almacenamiento de materiales sólidos combustibles:

- a) Si existen áreas de almacenamiento de materiales sólidos combustibles, éstas dispondrán de detectores de incendio; y,
- b) Si existen áreas de almacenamiento de materiales sólidos combustibles, existirá ventilación natural o artificial por medio de ventiladores, ductos o ventanas.

3. Salidas de emergencia.- Existirá por lo menos una salida de emergencia además de la entrada (en locales chicos con capacidad máxima de 25 personas se acepta una entrada no menor a 86 cm. que sirve como salida de emergencia y deberá estar señalizada)

4. Sistema de intervención.- En materia de sistemas de intervención:

- a) El extintor tendrá presión óptima a través del manómetro y el polvo químico tendrá fluidez
- b) Los extintores estarán ubicados en lugares de fácil acceso y estarán visibles.
- c) Se contará con un extintor de PQS (polvo químico seco) o de CO₂ (Anhídrido Carbónico) o Agentes Limpios de 10 libras, dependiendo el tipo de local (un extintor de 20 libras por cada 200 metros o su equivalente).
- d) Si existe GLP el cilindro deberá estar en el exterior o en un lugar debidamente ventilado
- e) Toma a tierra en locales que usen computadoras.
- f) Conocimientos básicos del uso de extintores.



DOCUMENTO: REGLAS TÉCNICAS DE LAS AUTORIZACIONES QUE SE INTEGRAN EN LA LUAE	CODIGO: RTPI 3 ANEXO 3
REGLAS TÉCNICAS EN MATERIA DE PREVENCIÓN DE INCENDIOS	

II.2. PARA LAS ACTIVIDADES ECONÓMICAS DE LA CATEGORÍA II

- Las actividades económicas de la Categoría II se sujetarán a las siguientes Reglas Técnicas:

Las siguientes, cuya fuente normativa la constituye el Reglamento de Prevención Mitigación y Protección Contra Incendios, expedido mediante Acuerdo Ministerial No. 01257 del Ministerio de Inclusión Social, publicado en el Registro Oficial No. 114 de 2 de abril del 2009 (artículos del 3 al 329 inclusive):

1. PRECAUCIONES ESTRUCTURALES

Las precauciones estructurales proveen a una edificación de la resistencia necesaria contra un incendio, limitando la propagación del mismo y reduciendo al mínimo el riesgo personal y estructural.

2. ACCESIBILIDAD A LOS EDIFICIOS

a) Toda edificación dispondrá de al menos una fachada accesible al ingreso de los vehículos de emergencia, a una distancia máxima de ocho (8) metros libres de obstáculos con respecto a la edificación.

b) Cuando la edificación sea de más de cuatro (4) plantas de construcción o un área correspondiente a un sector de incendios de quinientos metros cuadrados (500 m²), deben disponer al menos de una BOCA DE IMPULSION, la misma que estará ubicada al pie de la edificación según las exigencias que para el caso determine el Cuerpo de Bomberos de cada jurisdicción

3. MEDIOS DE EGRESO

a) Son las rutas de salida de circulación continua y sin obstáculos, desde cualquier punto en un edificio o estructura hacia una vía pública y/o abierta, que consisten en tres (3) partes separadas y distintas:

a) El acceso a la salida;

b) La salida; y,

c) La desembocadura a la salida.



DOCUMENTO: REGLAS TÉCNICAS DE LAS AUTORIZACIONES QUE SE INTEGRAN EN LA LUAE	CODIGO: RTPI 3 ANEXO 3
REGLAS TÉCNICAS EN MATERIA DE PREVENCIÓN DE INCENDIOS	

b) Las áreas de circulación comunal, pasillos y gradas deben construirse con materiales retardantes al fuego o tratados con procesos ignífugos con un RF-120 mínimo, en cualquier estructura, paredes, techos, pisos y recubrimientos.

c) Todo medio de egreso por recorrer debe ser claramente visible e identificado de tal manera que todos los ocupantes de la edificación, que sean física y mentalmente capaces, puedan encontrar rápidamente la dirección de escape desde cualquier punto hacia la salida.

d) Los medios de egreso para personas con capacidades diferentes, deben contar con accesorios y equipos de protección complementarios que faciliten su evacuación.

4. MEDIOS DE EGRESO HORIZONTALES

a) La distancia máxima a recorrer desde el conducto de gradas hasta la puerta de salida al exterior, en planta de acceso a la edificación será de veinte y cinco metros (25 m).

b) La distancia máxima de recorrido en el interior de una zona hasta alcanzar la vía de evacuación o la salida al exterior será máxima de veinte y cinco metros (25 m), sin embargo, puede variar en función del tipo de edificación y grado de riesgo existente. La distancia a recorrer puede medirse desde la puerta de una habitación hasta la salida, en edificaciones que albergan un menor número de personas del máximo establecido por la normativa técnica correspondiente, y, en pequeñas zonas o habitaciones o desde el punto más alejado de la habitación hasta la salida o vía de evacuación cuando son plantas más amplias y albergan un número mayor de personas según lo técnicamente establecido.

c) Los medios de egreso de gran longitud deben dividirse en tramos de veinte y cinco metros (25 m). Mediante puertas resistentes al fuego, si hubiere tramos con desnivel, las gradas deben tener un mínimo de 3 contrahuellas, y para la pendiente inferior al 10% se recomienda el uso de rampas y con la señalización correspondiente NTE INEN 439.

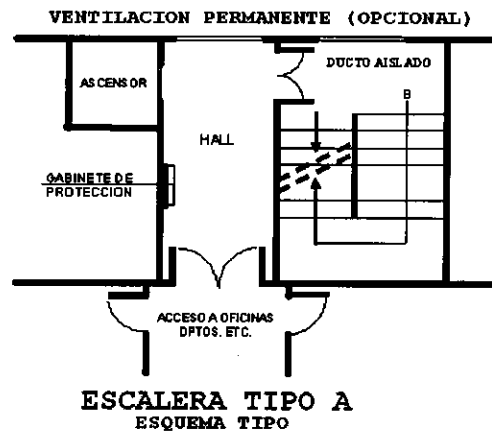
5. ESCALERAS

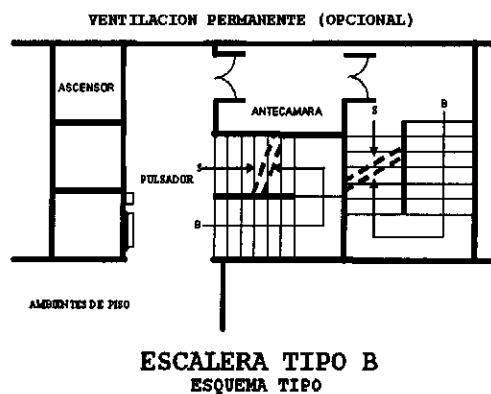
a) Todos los pisos de un edificio deben comunicarse entre sí por escaleras, hasta alcanzar la desembocadura de salida y deben construirse de materiales resistentes al fuego que presten la mayor seguridad a los usuarios y asegure su funcionamiento durante todo el período de evacuación, las escaleras de madera, de caracol, ascensores y escaleras de mano no se consideran vías de evacuación.

DOCUMENTO: REGLAS TÉCNICAS DE LAS AUTORIZACIONES QUE SE INTEGRAN EN LA LUAE	CODIGO: RTPI 3 ANEXO 3
REGLAS TÉCNICAS EN MATERIA DE PREVENCIÓN DE INCENDIOS	

- b) Todo conducto de escaleras considerada como medio de egreso, estará provista de iluminación de emergencia, señalización y puertas corta fuegos (NFPA 80), con un RF-60 mínimo y estará en función de la altura del edificio y el periodo de evacuación.
- c) Del tipo de escaleras, uso específico y área de construcción de la edificación dependerá la utilización de detectores de humo o de calor, rociadores automáticos, sistema de presurización y evacuación de humo.
- d) Los conductos de escaleras consideradas únicamente de escape deben estar completamente cerrados, sin ventanas ni orificios y sus puertas deben ser resistentes al fuego (INEN 754 y NFPA 80), deben ubicarse a un máximo de cincuenta metros (50 m) entre sí. En edificios extensos se implementará escaleras específicas para escape a criterio del Cuerpo de Bomberos de cada jurisdicción.
- e) Se ha previsto dos tipos de escaleras, serán implementadas según las normas establecidas en este instrumento (ver gráficos de escaleras tipo A y B).

DISEÑO DE GRADAS





6. SALIDAS DE ESCAPE

- a) En toda edificación se debe proveer salidas apropiadas teniendo en cuenta el número de personas expuestas, los medios disponibles de protección contra el fuego, la altura y tipo de edificación para asegurar convenientemente la evacuación segura de todos sus ocupantes. (Cumplir con la Tabla 1 de anchos mínimos de escaleras en edificios altos).
- b) Se exceptúa la libre evacuación de centros de salud mental, centros de rehabilitación social o correccionales, en las que el personal administrativo debe mantener previsiones efectivas para evacuar a los ocupantes en caso de incidentes, de acuerdo al instructivo que se elaborará con la asesoría del Cuerpo de Bomberos de cada jurisdicción.
- c) Para facilitar la libre evacuación de personas en caso de incidentes, las puertas deben cumplir con las condiciones estipuladas en las NORMAS INEN, 747, 748, 749, 754, 805, 806, 1473 y 1474:
- (1) Las puertas que se ubican en las vías de evacuación, se deben abrir en el sentido de salida al exterior;
 - (2) Deben girar sobre el eje vertical y su giro será de 90 a 180 grados (batientes). Las cerraduras no requerirán de uso de llaves desde el interior para poder salir, para lo cual se instalarán barras antipánico, si son puertas automáticas deben tener posibilidad de apertura manual o desactivación mecánica;
 - (3) Las puertas deben contar con la señalización (NTE INEN 439) de funcionamiento y operatividad;
 - (4) Deben contar con la placa de certificación del RF y del fabricante; y,
 - (5) Toda puerta ubicada en la vía de evacuación debe tener un ancho mínimo de ochenta y seis centímetros (86 cm) y una altura nominal mínima de dos punto diez metros (2.10 m) dependiendo del número de ocupantes y la altura de la edificación.

DOCUMENTO: REGLAS TÉCNICAS DE LAS AUTORIZACIONES QUE SE INTEGRAN EN LA LUAE	CODIGO: RTPI 3 ANEXO 3
REGLAS TÉCNICAS EN MATERIA DE PREVENCIÓN DE INCENDIOS	

d) Se prohíbe la implementación de cualquier dispositivo de cierre que impida el ingreso o egreso, de personas.

e) Todo recorrido de un medio de evacuación desde cualquier habitación hacia el exterior, no debe atravesar otra habitación o departamento que no esté bajo el control inmediato del ocupante de la primera habitación, ni a través de otro espacio que pueda estar cerrado.

f) Se debe proveer de un mantenimiento preventivo adecuado para garantizar la confiabilidad del método de evacuación seleccionado, en todo momento las instalaciones en las cuales sea necesario mantener las salidas, deben contar con el personal capacitado para conducir a los ocupantes desde el área de peligro inmediato hacia un lugar seguro en caso de incendio.

Tabla 1
Número y ancho mínimos de salidas y escaleras en edificios altos

E=	P=	A=	S=	N=
Número de personas que pueden ocupar dicha planta	Ancho mínimo de cada pasillo en función del número de personas que pueden utilizarlo (m)	Ancho total mínimo de salidas en edificios (m)	Número total mínimo de salidas en edificios	Número total mínimo de escaleras en piso en función del número de personas que puedan ocupar dicha planta
1 a 50	1.20	1.20	1	1
51 a 100	1.20	2.40	2	2
101 a 200	1.50	2.40		
201 a 300	1.80	2.40		
301 a 400	2.40	3.00		
401 a 500	3.00	3.60	3	3
501 a 600	3.60	3.60		
601 a 700	4.20	4.20		
701 a 750	4.80	4.80	4	
751 a 800	4.80	4.80		
801 a 900	5.40	5.40		
901 a 1000	6.00	6.00	5	4
1001 a 1100	6.60	6.60		
1101 a 1200	7.20	7.20		
1201 a 1250	7.80	7.80	6	
1251 a 1300	7.80	7.80		
1301 a 1400	8.40	8.40		
1401 a 1500	9.00	9.00	7	5
1501 a 1600	9.60	9.60		
1601 a 1700	10.20	10.20		
1701 a 1750	10.80	10.80	8	
1751 a 1800	10.80	10.80		
1801 a 1900	11.40	11.40		
1901 a 2000	12.00	12.00	9	6
2001 a 2100	12.60	12.60		
2101 a 2200	13.20	13.20		
2201 a 2250	13.80	13.80	10	
2251 a 2300	13.80	13.80		
2301 a 2400	14.40	14.40		
2401 a 2500	15.00	15.00	11	7
2501 a 2600	15.60	15.60		
2601 a 2700	16.20	16.20		
2701 a 2750	16.80	16.80	12	
2751 a 2800	16.80	16.80		
2801 a 2900	17.40	17.40		
2901 a 3000	18.00	18.00	13	8
3001 a 3100	18.60	18.60		
3101 a 3200	19.20	19.20		
3201 a 3250	19.80	19.80	14	
3251 a 3300	18.80	18.80		
3301 a 3400	20.40	20.40		
3401 a 3500	21.00	21.00		



DOCUMENTO: REGLAS TÉCNICAS DE LAS AUTORIZACIONES QUE SE INTEGRAN EN LA LUAE	CODIGO: RTPI 3 ANEXO 3
REGLAS TÉCNICAS EN MATERIA DE PREVENCIÓN DE INCENDIOS	

7. ILUMINACION Y SEÑALIZACION DE EMERGENCIA PARA LOS MEDIOS DE EGRESO

a) La iluminación de emergencia es aquella que debe permitir, en caso de corte de energía eléctrica, la evacuación segura y fácil del público hacia el exterior.

Solamente podrá ser alimentado por fuentes propias de energía, sean o no exclusivas para dicho alumbrado, pero no por fuentes de suministro exterior. Cuando la fuente propia de energía esté constituida por baterías de acumuladores o por aparatos autónomos automáticos, se podrá utilizar un suministro exterior para proceder a su carga.

Los medios de egreso deben ser provistos de iluminación de acuerdo a cada edificación o estructura cuando sea requerida. Para los propósitos de estos requisitos los accesos de las salidas deben incluir únicamente las escaleras, pasillos, corredores, rampas y pasajes que cumplirán con la señalización, de acuerdo a NTE INEN 439, y que desemboque a una vía pública.

b) El sistema de iluminación de emergencia debe disponerse para proporcionar automáticamente la iluminación requerida en cualquiera de los casos siguientes:

- (1) Corte del suministro de energía eléctrica;
- (2) Apertura de un disyuntor, interruptor de circuito o fusible; y,
- (3) Cualquier acto manual, incluyendo la apertura de un conmutador que controla las instalaciones de iluminación manual.

c) La iluminación de emergencia debe proporcionar un periodo mínimo de sesenta (60) minutos en el caso de corte de energía eléctrica. Las facilidades de la iluminación emergencia estarán dispuestas para proporcionar una luminosidad inicial que sea de por lo menos el promedio de 10 lux (pie bujía) y un mínimo en cualquier punto de 1 lux medido a lo largo del sendero de egreso a nivel del suelo. Se debe permitir que los niveles de alumbramiento declinen a un promedio no menor de 6 lux y 1 lux mínimo en cualquier punto de 0.6 lux al final de la duración de la iluminación de emergencia.

d) El sistema de iluminación de emergencia debe estar continuamente en funcionamiento o funcionar de forma repetida y automática sin intervención manual.

e) Las luces de emergencia activadas por baterías deben usar únicamente clases confiables



DOCUMENTO: REGLAS TÉCNICAS DE LAS AUTORIZACIONES QUE SE INTEGRAN EN LA LUAE	CODIGO: RTPI 3 ANEXO 3
REGLAS TÉCNICAS EN MATERIA DE PREVENCIÓN DE INCENDIOS	

de baterías recargables provistas con las facilidades adecuadas para mantenerlas en la correcta condición de carga.

8. SEÑALIZACION DE ILUMINACION DE EMERGENCIA

a) El alumbrado de señalización, debe indicar de modo permanente la situación de puertas, pasillos, escaleras, el número del piso y salidas de los locales durante el tiempo que permanezcan con público. Debe ser alimentado al menos por dos suministros, sean ellos normales, complementarios o procedentes de una fuente propia de energía eléctrica, para que funcione continuamente durante determinados periodos de tiempo.

b) El alumbrado de reemplazo es aquel que debe permitir la continuación normal del alumbrado total durante un mínimo de 60 minutos y obligatoriamente ser alimentado por fuentes propias de energía y no por suministro exterior. Si las fuentes propias de energía están constituidas por baterías de acumuladores o por aparatos autónomos automáticos, podrá utilizarse un suministro exterior para su carga. Para las tres clases de iluminación de emergencia mencionadas se empleará lámparas de incandescencia o lámparas de fluorescencia con dispositivo de encendido instantáneo.

c) Las canalizaciones que alimentan la iluminación de emergencia se dispondrán cuando se instalen sobre paredes empotradas en ellas a cinco centímetros (5 cm) como mínimo de otras canalizaciones eléctricas y cuando se instalen en huecos de la construcción, estarán separados por tabiques incombustibles no metálicos.

9. EXTINTORES PORTATILES CONTRA INCENDIOS

a) Todo establecimiento de trabajo, comercio, prestación de servicios, alojamiento, concentración de público, parqueaderos, industrias, transportes, instituciones educativas públicas y privadas, hospitalarios, almacenamiento y expendio de combustibles, productos químicos peligrosos, de toda actividad que representen riesgos de incendio; deben contar con extintores de incendio del tipo adecuado a los materiales usados y a la clase de riesgo.

b) El Cuerpo de Bomberos de cada jurisdicción, determinará el tipo de agente extintor que corresponda de acuerdo a la edificación y su funcionalidad, estos se instalarán en las proximidades de los sitios de mayor riesgo o peligro, de preferencia junto a las salidas y en lugares fácilmente identificables, accesibles y visibles desde cualquier punto del local, además no se debe obstaculizar la circulación (NFPA 10).

c) Se colocará extintores de incendios de acuerdo a la Tabla 2, esta exigencia es obligatoria

DOCUMENTO: REGLAS TÉCNICAS DE LAS AUTORIZACIONES QUE SE INTEGRAN EN LA LUAE	CODIGO: RTPI 3 ANEXO 3
REGLAS TÉCNICAS EN MATERIA DE PREVENCIÓN DE INCENDIOS	

para cualquier uso y para el cálculo de la cantidad de extintores a instalarse. No se tomará en cuenta aquellos que formen parte de las bocas de incendios equipadas (BIE).

Tabla 2

UBICACION DE EXTINTORES						
Área máxima protegida por extintores m ² y recorrido hasta extintores m						
Riesgo	Ligero		Ordinario		Extra	
Clasificación Extintor	Área protegida (m ²)	Recorrido a extintor (m)	Área protegida (m ²)	Recorrido a extintor	Área protegida (m ²)	Recorrido a extintor
1ª						
2ª	557	16,7	278,7	11,8		
3ª	836	20,4	418	14,46		
4ª	1045	22,7	557	16,7	371,6	13,62
6ª	1045	22,7	836	20,4	557,4	16,7
10ª	1045	22,7	1045	22,7	929	21,56
20ª	1045	22,7	1045	22,7	1045	22,7
30ª	1045	22,7	1045	22,7	1045	22,7
40ª	1045	22,7	1045	22,7	1045	22,7
5B	162	9,15				
10B	452	15,25	162	9,15		
20B			452	15,25	162	9,15
40B					452	15,25

En los lugares de mayor riesgo de incendio se colocarán extintores adicionales del tipo y capacidad requerida. Además se proveerá de medidas complementarias según las características del material empleado.

Los subsuelos y sótanos de edificios que sean destinados a cualquier uso, con superficie de pisos iguales o superiores a quinientos metros cuadrados (500 m²), deben disponer de sistemas automáticos de extinción de incendios.

d) Para el mantenimiento y recarga de extintores se debe considerar los siguientes aspectos:

(1) La inspección lo realizará un empleado designado por el propietario, encargado o administrador, que tenga conocimiento del tema debidamente sustentado bajo su responsabilidad. Esto se lo hace para asegurar que el extintor esté completamente cargado y operable, debe estar en el lugar apropiado, que no haya sido operado o alterado y que no evidencie daño físico o condición que impida la operación del extintor. La inspección debe ser mensual o con la frecuencia necesaria cuando las circunstancias lo requieran mediante una hoja de registro;

(2) El mantenimiento y recarga debe ser realizado por personas previamente certificadas,



DOCUMENTO: REGLAS TÉCNICAS DE LAS AUTORIZACIONES QUE SE INTEGRAN EN LA LUAE	CODIGO: RTPI 3 ANEXO 3
REGLAS TÉCNICAS EN MATERIA DE PREVENCIÓN DE INCENDIOS	

autorizadas por el cuerpo de bomberos de cada jurisdicción, los mismos que dispondrán de equipos e instrumentos apropiados, materiales de recarga, lubricantes y los repuestos recomendados por el fabricante;

(3) Los extintores contarán con una placa y etiqueta de identificación de la empresa, en la que constarán los siguientes datos: fecha de recarga, fecha de mantenimiento, tipo de agente extintor, capacidad, procedencia e instrucciones para el uso, todos estos datos estarán en español o la lengua nativa de la jurisdicción;

(4) Al extintor se lo someterá a una prueba hidrostática cada seis (6) años. Estarán sujetos de mantenimiento anual o cuando sea indicado específicamente luego de realizar una inspección;

(5) Todos los extintores deben ser recargados después de ser utilizados o cuando se disponga luego de realizada una inspección si el caso así lo amerita;

(6) Los extintores cuando estuvieren fuera de un gabinete, se suspenderán en soportes o perchas empotradas o adosadas a la mampostería, a una altura de uno punto cincuenta (1.50) metros del nivel del piso acabado hasta la parte superior del extintor. En ningún caso el espacio libre entre la parte inferior del extintor y el piso debe ser menor de cuatro (4) pulgadas (10 centímetros); y,

(7) El certificado de mantenimiento del extintor, será emitido por la empresa que realiza este servicio bajo su responsabilidad, con la constatación del Cuerpo de Bomberos de la jurisdicción.

10. BOCA DE INCENDIO EQUIPADA

a) Este mecanismo de extinción constituido por una serie de elementos acoplados entre sí y conectados a la reserva de agua para incendios que cumple con las condiciones de independencia, presión y caudal necesarios, debe instalarse desde la tubería para servicio contra incendios y se derivará en cada planta, para una superficie cubierta de quinientos metros cuadrados (500 m²) o fracción, que dispondrá de una válvula de paso con rosca NST a la salida en mención y estará acoplada al equipo de mangueras contra incendio.

b) Los elementos constitutivos de la Boca de Incendios Equipada (BIE) son:

Manguera de incendios.- Será de material resistente, de un diámetro de salida mínima de 1½ pulgadas (38 mm) por 15 metros de largo y que soporte 150 PSI de presión, en casos especiales se podrá optar por doble tramo de manguera, en uno de sus extremos existirá una boquilla o pitón regulable.

Boquilla o pitón.- Debe ser de un material resistente a los esfuerzos mecánicos así como a la corrosión, tendrá la posibilidad de accionamiento para permitir la salida de agua en



DOCUMENTO: REGLAS TÉCNICAS DE LAS AUTORIZACIONES QUE SE INTEGRAN EN LA LUAE	CODIGO: RTPI 3 ANEXO 3
REGLAS TÉCNICAS EN MATERIA DE PREVENCIÓN DE INCENDIOS	

forma de chorro o pulverizada.

Para el acondicionamiento de la manguera se usará un soporte metálico móvil, siempre y cuando permita el tendido de la línea de manguera sin impedimentos de ninguna clase.

Gabinete de incendio.- Todos los elementos que componen la boca de incendio equipada, estarán alojados en su interior, colocados a 1.20 metros de altura del piso acabado, a la base del gabinete, empotrados en la pared y con la señalización correspondiente. Tendrá las siguientes dimensiones 0.80 x 0.80 x 0.20 metros y un espesor de lámina metálica de 0.75 mm. Con cerradura universal (triangular). Se ubicará en sitios visibles y accesibles sin obstaculizar las vías de evacuación, a un máximo de treinta metros (30 m) entre sí.

El gabinete alojará además en su interior un extintor de 10 libras (4.5 kilos) de agente extintor, con su respectivo accesorio de identificación, una llave spanner, un hacha pico de cinco libras (5 lbs.), la que debe estar sujeta al gabinete.

Los vidrios de los gabinetes contra incendios tendrán un espesor de dos a tres milímetros (2 a 3 mm) y bajo ningún concepto deben ser instalados con masillas o cualquier tipo de pegamentos.

11. BOCA DE IMPULSION PARA INCENDIO

a) La red hídrica de servicio contra incendios dispondrá de una derivación hacia la fachada principal del edificio o hacia un sitio de fácil acceso para los vehículos de bomberos y terminará en una boca de impulsión o hidrante de fachada de doble salida hembra (con anillos giratorios) o siamesa en bronce bruñido con rosca NST, ubicada a una altura mínima de noventa centímetros (90 cm) del piso terminado hasta el eje de la siamesa; tales salidas serán de 2½ pulgadas (63.5 milímetros) de diámetro cada una y la derivación en hierro galvanizado del mismo diámetro de la cañería.

La boca de impulsión o siamesa estará colocada con las respectivas tapas de protección señalizando el elemento conveniente con la leyenda <USO EXCLUSIVO DE BOMBEROS> o su equivalente; se dispondrá de la válvula check incorporada o en línea a fin de evitar el retroceso del agua.

12. COLUMNA DE AGUA PARA INCENDIOS

a) La columna de agua es una instalación de uso exclusivo para el servicio de extinción de incendios, es una tubería dispuesta verticalmente con un diámetro mínimo de 2½



DOCUMENTO: REGLAS TÉCNICAS DE LAS AUTORIZACIONES QUE SE INTEGRAN EN LA LUAE	CODIGO: RTPI 3 ANEXO 3
REGLAS TÉCNICAS EN MATERIA DE PREVENCIÓN DE INCENDIOS	

pulgadas dependiendo del cálculo hidráulico y el número de equipos instalados para mayores secciones, a éstas se acoplarán las salidas por piso en diámetro mínimo de 1½ pulgadas, será de hierro galvanizado o cualquier material resistente al fuego contemplado en norma INEN, Código Ecuatoriano de la Construcción y con un RF-120, capaz de soportar como mínimo, una presión de 20 Kg/cm² (285 PSI).

En la base misma de la columna de agua para incendios entre la salida del equipo de presurización y la derivación hacia la boca de impulsión, existirá una válvula check a fin de evitar el retroceso del agua cuando se presurice la red desde la boca de impulsión para el caso de tanque de reserva bajo. Para el caso de reserva de tanque alto, la válvula check se colocará a la salida del tanque o del equipo de presurización de la red contra incendios.

13. PRESION MINIMA DE AGUA PARA INCENDIO

a) La presión mínima de descarga (pitón) requerida en el punto mas desfavorable de la instalación de protección contra incendios para vivienda será de tres punto cinco kilogramos por centímetro cuadrado (3.5 Kg/cm²) (50 PSI) y para industria cinco kilogramos por centímetro cuadrado (5 Kg/cm²) (70 PSI). Este requerimiento podrá lograrse mediante el uso de un sistema adicional de presurización, el mismo que debe contar con una fuente de energía autónoma independiente a la red pública normal para lo cual se instalará un sistema de transferencia automática y manual.

14. ROCIADORES AUTOMATICOS DE AGUA

a) La instalación de rociadores automáticos estará condicionada y diseñada particularmente para cada caso. Deben colocarse en los sectores considerados de riesgo, previo un análisis técnico de la carga calorífica y la actividad a realizarse en ellos, conformando sectores de incendio debidamente aislados de las restantes zonas del edificio mediante elementos de separación de una resistencia mínima de un RF-120.

b) Las tuberías deben cumplir con las normas ASTM, puede ser de: hierro, acero o cobre sin costura. Deben resistir una presión de 12 kg/cm² (170 PSI) como máximo, su diámetro será de 2 a 6 pulgadas (red principal) de la misma manera todos los accesorios deben ser normados por ASTM.

c) La colocación reglamentaria de estos elementos estará determinada por el uso del local y el tipo de riesgo de incendio, previa aprobación del Cuerpo de Bomberos de cada jurisdicción



DOCUMENTO: REGLAS TÉCNICAS DE LAS AUTORIZACIONES QUE SE INTEGRAN EN LA LUAE	CODIGO: RTPI 3 ANEXO 3
REGLAS TÉCNICAS EN MATERIA DE PREVENCIÓN DE INCENDIOS	

15. RESERVA DE AGUA EXCLUSIVA PARA INCENDIOS

a) En aquellas edificaciones donde el servicio de protección contra incendios requiera de instalación estacionaria de agua para este fin, se debe proveer del caudal y presión suficientes, aún en caso de suspensión del suministro energético o de agua de la red general (municipal) por un período no menor a una hora. La reserva de agua para incendios estará determinada por el cálculo que efectuará el profesional responsable del proyecto, considerando un volumen mínimo de trece metros cúbicos (13 m³).

b) Se construirá una cisterna exclusiva para incendios, en el lugar graficado en los planos aprobados; con materiales resistentes al fuego y que no puedan afectar la calidad del agua. Cuando la presión de la red municipal o su caudal no sean suficientes, el agua provendrá de una fuente o tanque de reserva, asegurándose que dicho volumen calculado para incendios sea permanente.

c) Las especificaciones técnicas de ubicación de la reserva de agua y dimensionamiento del equipo de presurización estarán dadas por el respectivo cálculo hidráulico contra incendios, el mismo que será revisado y aprobado por el cuerpo de bomberos de su respectiva jurisdicción.

d) Si la cisterna de reserva es de uso mixto (servicio sanitario y para la red de protección contra incendios) debe asegurarse que la acometida para cada una de ellos se ubique a alturas que justifiquen las respectivas reservas, colocándose siempre la toma para incendios desde el fondo mismo de la cisterna de reserva.

e) Si el cálculo hidráulico contra incendios, por la altura de la edificación, hace necesaria la instalación de una cisterna intermedio, éste será de una capacidad mínima de mil litros (1000 lts.) alimentado por una derivación de 2½ pulgadas (63.5 mm) de diámetro, de hierro galvanizado, bronce o material similar que no sea afectado por el fuego, con un dispositivo automático de cierre flotante, que soporte una presión doble a la del servicio en ese lugar.

f) En caso de que exista más de un compartimiento en el tanque de reserva (caso específico de los tanques altos), debe existir un colector, el mismo que tomará el agua desde el fondo de cada uno de los compartimientos de tanque. Poseerá una válvula esclusa en cada extremo para limpieza y llave de paso para cada compartimiento, debiendo hacer la toma para los distintos usos posterior a esta última. Su diámetro se especificará en cada caso, no debiendo ser inferior a la suma de la sección utilizada para el uso más exigido.



DOCUMENTO: REGLAS TÉCNICAS DE LAS AUTORIZACIONES QUE SE INTEGRAN EN LA LUAE	CODIGO: RTPI 3 ANEXO 3
REGLAS TÉCNICAS EN MATERIA DE PREVENCIÓN DE INCENDIOS	

g) En caso de existir dos o más cisternas, cuyos colectores se unan entre sí mediante una cañería, esta se denominará ínter colector y su diámetro se especificará en cada caso particular, sobre la cual se pueden efectuar las condiciones señaladas para colector, las derivaciones que surtirán a los distintos usos.

16. HIDRANTES

a) Los sistemas de hidrantes en vía pública deben instalarse a una distancia de 200 metros entre ellos y de acuerdo al número y diseño de las necesidades de la ciudad.

La válvula de paso del hidrante se ubicará a una distancia de 1 metro con caja de válvula que permita su fácil manipulación, siendo responsabilidad del constructor de proporcionar el juego de llaves correspondientes para su operatividad al propietario o administrador del proyecto.

b) Por ningún motivo y forma, los hidrantes contra incendios deben ser obstruidos, constituyendo tal conducta una falta grave establecida como contravención en la Ley de Defensa Contra Incendios.

17. PAREDES Y MUROS CORTA FUEGOS

De acuerdo con el tipo de proyecto o uso se colocará estratégicamente, estructuras que tienen la finalidad de aislar, confinar las áreas o sectores de incendios, evitando la propagación del fuego, de conformidad a las normas vigentes.

18. SISTEMAS AUTOMATICOS DE DETECCION

Estos sistemas automáticos deben tener los siguientes componentes: Tablero central, fuente de alimentación eléctrica, detectores de humo, alarmas manuales, difusores de sonidos, sistema de comunicación y señal de alarma sonora y visual.

19. INSTALACION Y DISEÑO DEL SISTEMA ELECTRICO

a) Los proyectos de todo tipo de edificación deben contemplar un sistema de instalaciones eléctricas idóneo, el mismo que estará sujeto a lo dispuesto en el artículo 45 de la Ley de Defensa Contra Incendios, el Código Eléctrico Ecuatoriano y por normas INEN (Instalaciones Eléctricas Protección Contra Incendios).

b) Se instalarán dispositivos apropiados para cortar el flujo de la corriente eléctrica en un lugar visible de fácil acceso e identificación.



DOCUMENTO: REGLAS TÉCNICAS DE LAS AUTORIZACIONES QUE SE INTEGRAN EN LA LUAE	CODIGO: RTPI 3 ANEXO 3
REGLAS TÉCNICAS EN MATERIA DE PREVENCIÓN DE INCENDIOS	

Las edificaciones deben respetar los retiros de seguridad hacia redes de alta tensión y no podrán instalarse a menos de 12 metros de las líneas aéreas de alta tensión hasta 2.300 voltios, ni a menos de 50 metros de las líneas aéreas de más de 12.300 voltios.

c) En todos los edificios que el Cuerpo de Bomberos estime necesario, debe instalarse un pararrayos en el último nivel superior del edificio con la respectiva descarga a tierra con malla independiente y equipotenciada con un valor máximo a veinte ohm (20 Ω).

En ningún caso las descargas a tierra estarán conectadas a la instalación sanitaria o conductos metálicos del edificio y que eventualmente pueden tener contacto humano, debiendo hacerlo a tierra directamente.

20. INSTALACION Y DISEÑO DEL SISTEMA DE OPERACION CON GAS (GLP)*

a) Este instrumento establece los requisitos técnicos y las medidas de seguridad mínimas que deben cumplirse al diseñar, construir, ampliar, reformar, revisar y operar las instalaciones de gases combustibles para uso residencial, comercial e industrial, así como las exigencias mínimas de los sitios donde se ubiquen los equipos y artefactos que consumen gases combustibles, las condiciones técnicas de su conexión, ensayos de comprobación y su puesta en marcha deben estar en concordancia a la NTE INEN 2260.

En el caso de los centros históricos de las ciudades, las instalaciones, mantenimiento, inspección y control, se sujetarán también a las normas estipuladas y demás disposiciones de protección del patrimonio cultural, arqueológico, arquitectónico y urbanístico.

b) Para la implantación de estos proyectos deben contar con los permisos de factibilidad y certificado definitivo del Cuerpo de Bomberos, previo al suministro y provisión de gas. El incumplimiento de esta norma, será notificado inmediatamente a la Dirección Nacional de Hidrocarburos a fin de que se adopten las medidas correctivas y se aplique las sanciones que el caso amerita.

c) Las tuberías y piezas para interconectar los componentes operados por sistema de gas, deben ser de acero mínimo cédula 40, ISO 65 Heavy o ASTM A 53 negro, tubería de cobre rígida, flexible sin costura según las normas ISO 1635 o ATM B88M de tipo K o L y tubería flexible corrugada de acero inoxidable tipo CSST según norma ANSI/AGALC1.

d) En instalaciones enterradas exclusivamente deben ser utilizadas tuberías plásticas de



polietileno según norma ISO 4437/ASTM D2513.

e) La tubería puede ser instalada sobre cielo raso o paredes laterales a no menos de dos (2) metros del piso para proporcionar protección contra daños. La tubería expuesta debe estar soportada por sujetadores adecuados, abrazaderas o soportes colgantes con intervalos que no excedan de uno punto cinco (1.5) metros y dentro de 300 mm desde todo dispositivo, cabina o accesorio.

f) Se permite la instalación de tuberías por encima de cielo raso y debe ser continua, sin válvulas.

g) Los sujetadores usados para este propósito deben estar diseñados e instalados para prevenir daños mecánicos a la tubería. La tubería que está cubierta o que pasa a través de los pisos o paredes y se localiza sobre las paredes laterales, debe estar protegida por instalaciones de tubería de conducto o canalización.

h) Previo al funcionamiento de la instalación, cada sección de tubería instalada, se debe soplar con aire comprimido u otro gas, antes de conectar los componentes del sistema para eliminar cualquier acumulado de polvo o humedad dentro de la tubería.

i) Las distancias mínimas entre las tuberías que conducen gas combustible y las tuberías de otros servicios deben ser las que se indican en la tabla 3, referencia de colores de tubería y se debe aplicar las normas NTE INEN 440.

Tabla 3

TUBERIA PARA OTROS SERVICIOS	CURSO PARALELO (cm)	CRUCE (cm)
Conducción agua caliente	3	1
Conducción eléctrica	3	1
Conducción de Vapor	5	5
Chimeneas y ductos de extracción de gases de combustión	60	60
Suelo por donde discurren	5	Ninguno
1). Las tuberías vistas que crucen por locales comerciales, e industriales deben colocarse a una separación mínima de 1 cm. de las paredes y techos.		
2). Estas distancias aplican a las tuberías vistas y ocultas a excepción de las enterradas, ver Tabla 3.		



DOCUMENTO: REGLAS TÉCNICAS DE LAS AUTORIZACIONES QUE SE INTEGRAN EN LA LUAE	CODIGO: RTPI 3 ANEXO 3
REGLAS TÉCNICAS EN MATERIA DE PREVENCIÓN DE INCENDIOS	

j) Cuando la tubería y accesorios están expuestos a la corrosión atmosférica, se deben proteger mediante un revestimiento adecuado.

k) No deben instalarse tuberías a nivel del suelo, siendo la distancia mínima autorizada entre aquellas y éste de quince centímetros (15 cm).

l) Se podrá instalar tuberías de polietileno sobre el nivel del suelo en acometidas que discurren por muros externos que requieran conectarse al conjunto regulador y/o medidor. La tubería debe estar dentro de una camisa para protección mecánica y radiación ultravioleta ver Tabla 4, a una altura máxima de 1,80 m, con su extremo superior sellado.

m) La tubería de acero enterrada debe tener protección contra la corrosión activa y pasiva.

n) Las tuberías que pasen por un sótano o subsuelo deben ser continuas (soldadas), sin uniones mecánicas y dentro de una camisa o ducto de ventilación, los extremos de la camisa o ducto deben terminar en una zona externa a la edificación, al menos un extremo debe estar abierto.

o) El venteo del extremo(s) debe ser hacia el exterior por encima del nivel del suelo y estar instalado de modo que se evite el ingreso de agua e insectos, la sección de la camisa de protección debe ser 1,5 veces el diámetro de la tubería.

p) El cielo raso por donde discurra la tubería, debe tener una ventilación hacia cualquiera de los siguientes lugares:

- (1) Exterior del edificio.
- (2) Local que contenga los artefactos de gas.
- (3) Zona comunal ventilada hacia el exterior del edificio.

Las ventilaciones serán mínimo de 100 cm².

q) Tuberías embebidas que se instalan incrustadas en una edificación y cuyo acceso solo puede lograrse mediante la remoción de parte de muros o pisos de inmueble. Las tuberías embebidas serán ubicadas en sitios que brinden protección contra daños mecánicos:

- (1) Las tuberías embebidas en paredes se recubrirán con un mortero mezcla 1:3:3 de espesor mínimo de 20 mm alrededor de toda la tubería;
- (2) Las tuberías embebidas en pisos se recubrirán con un mortero de 20 mm de espesor. El concreto no contendrá acelerantes, agregados de escoria o productos amoniacales ni



DOCUMENTO: REGLAS TÉCNICAS DE LAS AUTORIZACIONES QUE SE INTEGRAN EN LA LUAE	CODIGO: RTPI 3 ANEXO 3
REGLAS TÉCNICAS EN MATERIA DE PREVENCIÓN DE INCENDIOS	

aditivos que contengan productos que ataquen los metales; y,

(3) Las tuberías embebidas no podrán estar en contacto físico con otros elementos metálicos, tales como varillas de refuerzo, ductores eléctricos o tuberías de otros servicios.

r) Las tuberías enterradas deben estar a una profundidad mínima de 60 cm y cuando crucen calles a 80 cm. mínimo. Si no se puede cumplir con estas profundidades entonces debe instalarse en la parte superior de la tubería protecciones con ladrillos o algún material de obra de similar característica:

(1) Cuando se ponga protección la tubería debe estar a una profundidad mínima de 30 cm y para cruces de calles a 60 cm mínimo;

(2) Cuando la tubería esté ubicada en jardines debe estar protegida en su parte superior;

(3) Toda tubería enterrada debe estar señalizada mediante una cinta amarilla e impresa con la leyenda "PELIGRO TUBERIA DE GAS". Las tuberías enterradas serán instaladas de tal forma que en sentido paralelo se encuentren mínimo a 20 cm de otros servicios y sus cajas de revisión y en cruces mínimo a 10 cm. Si no es posible mantener estas distancias mínimas entonces la tubería debe instalarse dentro de un ducto o protegida por algún material de obra incombustible, en la longitud del cruce; y,

(4) En ningún caso la tubería podrá estar en contacto con los materiales de protección.

(1) Las tuberías que discurran por un sótano o subsuelo deben ser soldadas y dentro de una camisa o ducto de ventilación; los extremos de la camisa o ducto deben terminar en una zona externa a la edificación, al menos un extremo debe estar abierto:

(2) El venteo de lo extremo(s) debe ser hacia el exterior por encima del nivel del suelo y estar instalado de modo que se evite el ingreso de agua e insectos, la sección de la camisa de protección debe ser 1,5 veces el diámetro de la tubería; y,

b) Cuando sean materiales disímiles debe utilizarse separadores o aislantes para evitar la corrosión galvánica.

s) Se incluye la prohibición a cielo raso, pisos, paredes de los dormitorios y baños.

t) La zona comunal del edificio debe tener al menos una ventilación inferior hacia el exterior del edificio de mínimo 200 cm². Esta ventilación podrá ser un ducto el que debe ventilarse hacia fuera del edificio y sobre el nivel del terreno, no tendrá una abertura hacia gradas o ductos.

u) Los vehículos a motor o un vehículo cisterna móvil, no tienen la consideración de tanques de combustible líquido.

DOCUMENTO: REGLAS TÉCNICAS DE LAS AUTORIZACIONES QUE SE INTEGRAN EN LA LUAE	CODIGO: RTPI 3 ANEXO 3
REGLAS TÉCNICAS EN MATERIA DE PREVENCIÓN DE INCENDIOS	

v) Las tuberías podrán discurrir por aquellos ductos que sirvan para la ventilación de los locales con instalaciones y/o equipos que utilicen el propio gas suministrado.

w) Las tuberías de cobre, acero inoxidable corrugado y PE-AL-PE, deben estar protegidas con una lámina metálica de acero de mínimo 1,5 mm de espesor o con mortero (masillado) de mínimo de 50 mm para que lo proteja contra daños mecánicos:

(1) La tubería podrá estar protegida contra eventuales daños físicos a través de camisas o ductos según aplique Tabla 5; y,

(2) Una camisa o ducto puede realizar varias funciones a la vez, el material de la misma debe cumplir los requisitos específicos de ambas funciones, ver Tabla 4.

Tabla 4

FUNCION	MATERIAL DE CAMISAS	MATERIAL DE DUCTOS
Protección mecánica de tuberías	Acero, con espesor mínimo de 1,5 mm	Materiales metálicos (acero, cobre, etc.), con espesor mínimo de 1,5 mm
	Otros materiales de similar resistencia	De obra (espesor mínimo de 5 cm)
Ventilación de tuberías en sótanos (ver nota A)	Materiales metálicos (acero, cobre, etc.)	Materiales metálicos (acero, cobre, etc.)
Ventilación de tuberías en el resto de casos (ver nota A)	Materiales metálicos (acero, cobre, etc.)	Materiales metálicos (acero, cobre, etc)
	Otros materiales rígidos (por ejemplo plásticos rígidos)	De obra
Acceso a armarios de regulación y contadores. Tuberías situadas en suelo o subsuelo	Materiales metálicos (acero, cobre, etc.)	
	Otros materiales rígidos (por ejemplo, plásticos rígidos)	

x) Las tuberías para suministro de gas no deben pasar por dormitorios, baños, conductos de aire, chimeneas, fosas de ascensores, escaleras, sótanos, y similares sin ventilación, conductos para instalaciones eléctricas, telefónicas, ductos de basura, ni por áreas que haya transformadores eléctricos o recipientes de combustibles líquidos o líquidos cuyos vapores sean corrosivos.

y) Cuando se requiera protección, el diámetro interior de la camisa de acero debe ser superior, al menos, en un centímetro al diámetro exterior al tubo al que proteja, y debe ser abierto en ambos lados.

z) Toda persona que realizare las instalaciones, debe ser entrenada en el procedimiento. El



DOCUMENTO: REGLAS TÉCNICAS DE LAS AUTORIZACIONES QUE SE INTEGRAN EN LA LUAE	CODIGO: RTPI 3 ANEXO 3
REGLAS TÉCNICAS EN MATERIA DE PREVENCIÓN DE INCENDIOS	

entrenamiento debe ser documentado y certificado.

aa) Sin excepción las instalaciones deben contar con una conexión a tierra para descargar la electricidad estática generada independiente.

bb) Todo tanque de gas combustible, ubicado sobre superficie, debe estar conectado a tierra por medio de un cable de cobre desnudo de 35 milímetros cuadrados de sección y una pica de acero galvanizado. La resistencia de puesta a tierra debe ser inferior a veinte ohmios (20Ω).

cc) Las instalaciones de iluminación en lugares donde pueden encontrarse gases inflamables deben ser del tipo antiexplosión o al vacío.

Clasificación de instalaciones de almacenamiento.- Las instalaciones de almacenamiento de GLP se clasifican en los siguientes tipos:

- (1) Baterías de cilindros de 15 kg.
- (2) Baterías de cilindros de 45 kg.
- (3) Tanques de almacenamiento de GLP se clasifican en los siguientes grupos de acuerdo a la suma de los volúmenes geométricos de todos sus tanques:
 - (3.1) Tanques sobre el nivel del terreno:
 - (3.1.1) A-A Mayor de 0,11 hasta 1 m³.
 - (3.1.2) A-0 Mayor de 1 y hasta 5 m³.
 - (3.1.3) A-1 Mayor de 5 y hasta 10 m³.
 - (3.1.4) A-2 Mayor de 10 y hasta 20 m³.
 - (3.1.5) A-3 Mayor de 20 y hasta 100 m³.
 - (3.1.6) A-4 Mayor de 100 y hasta 500 m³.
 - (3.1.7) A-5 Mayor de 500 y hasta 2.000 m³.
 - (3.2) Tanques enterrados o semienterrados:
 - (3.2.1) E-E Mayor de 0,11 hasta 1 m³.
 - (3.2.2) E-0 Mayor de 1 y hasta 5 m³.
 - (3.2.3) E-1 Mayor de 5 y hasta 10 m³.
 - (3.2.4) E-2 Mayor de 10 y hasta 100 m³.
 - (3.2.5) E-3 Mayor de 100 y hasta 700 m³.

dd) Baterías de cilindros de 15 kg.- Estos cilindros deben ser construidos de acuerdo con lo establecido en las especificaciones de la NTE INEN 111, utilizando los aceros establecidos en la NTE INEN 113, fabricados de acuerdo con la NTE INEN 2 143, deben tener certificados de conformidad con norma; se debe considerar las medidas de



DOCUMENTO: REGLAS TÉCNICAS DE LAS AUTORIZACIONES QUE SE INTEGRAN EN LA LUAE	CODIGO: RTPI 3 ANEXO 3
REGLAS TÉCNICAS EN MATERIA DE PREVENCIÓN DE INCENDIOS	

seguridad siguientes:

- (1) La válvula instalada debe cumplir con lo establecido en las especificaciones de la NTE INEN 116 y tener certificado de conformidad con norma;
- (2) El número máximo de cilindros de 15 kg de capacidad, instalados en un sitio específico debe ser de tres cilindros en operación por unidad habitacional en edificios con un máximo de 4 departamentos. Para edificios de más de 4 departamentos no se debe utilizar este tipo de almacenamiento. No aplica para instalaciones comerciales, servicios e industriales;
- (3) Las instalaciones deben cumplir con lo que especifica esta norma técnica; y,
- (4) En la instalación y ubicación de estos cilindros, se debe cumplir las distancias mínimas de seguridad siguientes:
 - (4.1) Las baterías de cilindros de 15 kg deben estar ubicadas en la parte exterior de las edificaciones.
 - (4.2) Si los cilindros se colocan en armarios o compartimientos (los cuales deben ser incombustibles), éstos deben estar provistos en su parte inferior de aberturas de ventilación que, como mínimo, ocupen 1/100 de la superficie en que se encuentren colocados.
 - (4.3) Se prohíbe la instalación de cilindros, cualquiera sea su tamaño, en locales cuyo piso esté más bajo que el nivel del suelo, sótanos, ó zócalos, en cajas de escaleras y en pasillos.
 - (4.4) Para la ubicación de los cilindros vacíos y de reposición, se debe cumplir lo siguiente:
 - (4.4.1) Se prohíbe almacenarlos en subterráneos.
 - (4.4.2) Se deben ubicar en posición vertical, separados de los cilindros conectados, en un lugar adecuado y con ventilación.
 - (4.5) Deben protegerse de la acción del agua y de la manipulación de personal no autorizado.

ee) Baterías de cilindros de 45 kg.- Estos cilindros deben ser construidos de acuerdo con lo establecido en las especificaciones de la NTE INEN 111, utilizando los aceros establecidos en la NTE INEN 113, diseñados y fabricados de acuerdo con la NTE INEN 2 143 y deben tener certificados de conformidad con norma; se debe considerar las medidas de seguridad siguientes:

- (1) La válvula instalada debe ser de tipo industrial con dispositivo de alivio de presión y tener certificado de conformidad con norma;
- (2) El número máximo de cilindros de 45 kg de capacidad, instalados en un sitio específico debe ser de seis en operación para instalaciones residenciales, servicios, comerciales e industriales;
- (3) Los cilindros y las baterías de cilindros de 45 kg deben estar ubicadas en la parte

Referencia 1	-	-	-	0,6	-	0,6	-	1,0	-	1,0	-	1,0	-	2,0	-	0,8	0,8	0,8	0,8
Referencia 2	-	-	-	1,3	-	1,3	-	1,3	-	2,0	-	5,0	-	15,0	-	1,5	2,5	5,0	7,5
Referencia 3	-	-	-	0,6	-	0,6	-	1,0	-	5,0	-	5,0	-	10,0	-	0,8	1,0	2,5	5,0
Referencia 4	3,0	-	3,0	2,0	5,0	3,0	7,5	5,0	10,0	7,5	15,0	10,0	30,0	20,0	3,0	3,0	4,0	5,0	10,0
Referencia 5	6,0	-	6,0	-	10,0	-	15,0	-	20,0	-	30,0	-	60,0	-	6,0	6,0	8,0	10,0	20,0
Referencia 6	3,0	-	3,0	-	3,0	-	3,0	-	3,0	-	3,0	-	3,0	-	3,0	3,0	3,0	3,0	3,0

S: Distancia desde válvula de alivio de presión del tanque.

S1: Distancia desde las paredes del tanque (s).

Referencia 1.- Espacio libre alrededor de la proyección sobre el terreno del depósito.

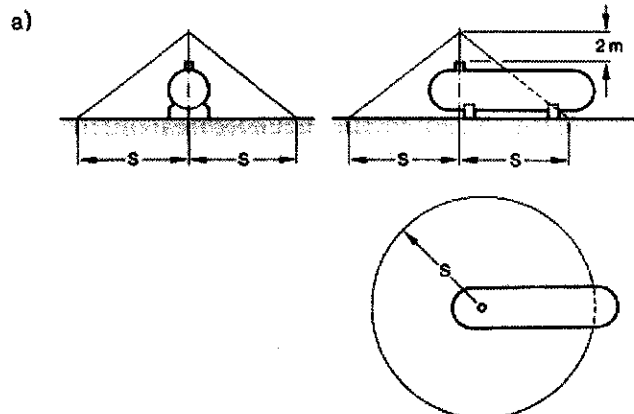
Referencia 2.- Distancia al cerramiento de la estación.

Referencia 3.- Distancia a muros o paredes ciegas (RF-120).

Referencia 4.- Distancias a límites de propiedad habitada, aberturas de inmuebles, focos fijos de inflamación, motores de explosión, vías públicas, férreas o fluviales, proyección de líneas aéreas de alta tensión, equipos eléctricos no protegidos, sótanos, alcantarillas y desagües.

Referencia 5.- Distancias a aberturas de edificios para uso docente, sanitario, hospedaje, culto, esparcimiento o espectáculo, acuartelamientos, centros comerciales, museos, bibliotecas o lugares de exposición públicos. Estaciones de servicios (bocas de almacenamiento y puntos de distribución).

Referencia 6.- Distancia de la boca de carga al tanque cisterna.



DOCUMENTO: REGLAS TÉCNICAS DE LAS AUTORIZACIONES QUE SE INTEGRAN EN LA LUAE	CODIGO: RTPI 3 ANEXO 3
REGLAS TÉCNICAS EN MATERIA DE PREVENCIÓN DE INCENDIOS	

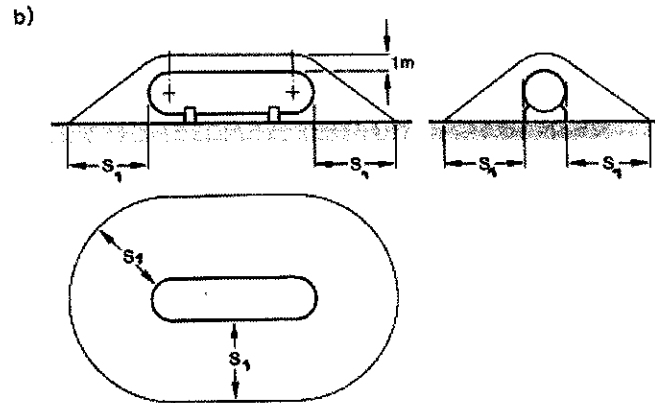


Figura 1.- Distancias mínimas de seguridad.

b) Instalaciones de almacenamiento tanques en terrazas.- Se admite en terrazas instalaciones clasificadas como AA, A0, A1 y A2 hasta 12 m³ por estación de almacenamiento y que además de cumplir todas las prescripciones que se señalan para las instalaciones sobre el nivel del terreno en la Tabla 7, cumplan con lo siguiente: un profesional competente debe certificar que la edificación soporta las cargas que la instalación produzca, tanto durante la operación como durante la prueba hidrostática, y que el piso esté construido de forma que su resistencia al fuego sea como mínimo RF-240.

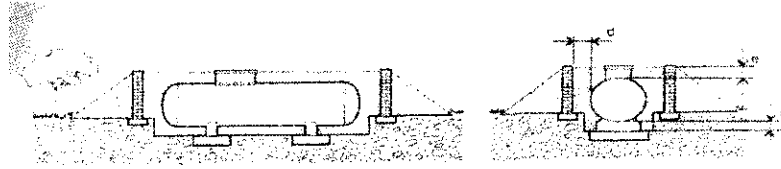


Figura 2.16. Distancias a considerar en la fosa en instalaciones semienterradas

2.3.4. Depósitos en azoteas

Quando se instala un depósito de GLP en una azotea:

- Se mantendrán las mismas distancias de seguridad que afectan a las instalaciones aéreas y se añaden las correspondientes a chimeneas, desagües y aberturas que comuniquen con niveles inferiores al suelo de la azotea, que serán como mínimo de 6 m referidos a los orificios del depósito. (Fig. 2.17)

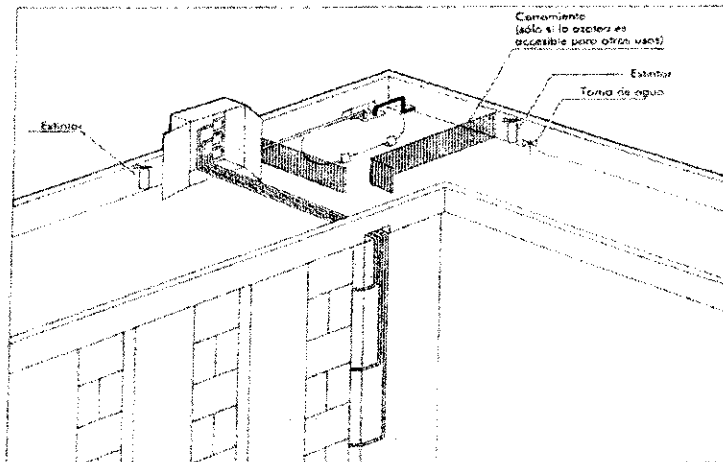


Figura 2.- Tanques en azoteas.

Las tuberías deben ser debidamente protegidas y sin empotramiento en la losa. Debe tener las protecciones contra incendios de acuerdo a la capacidad del tanque. La toma de tierra del recipiente debe ser independiente de la del edificio y debe estar auto protegido por un para rayos independiente u otro sistema análogo.

- c) El material del terraplén debe ser de tierra, arena u otro material incombustible y no corrosivo, debe presentar un espesor mínimo de cobertura del recipiente de 0,3 m sobre la generatriz superior del tanque.

DOCUMENTO: REGLAS TÉCNICAS DE LAS AUTORIZACIONES QUE SE INTEGRAN EN LA LUAE	CODIGO: RTPI 3 ANEXO 3
REGLAS TÉCNICAS EN MATERIA DE PREVENCIÓN DE INCENDIOS	

Tanto las válvulas como los accesorios del tanque deben quedar accesibles para su operación y mantenimiento sin que haya necesidad de romper el terraplén.

Los recipientes en talud deben estar protegidos contra la corrosión de acuerdo con técnicas apropiadas.

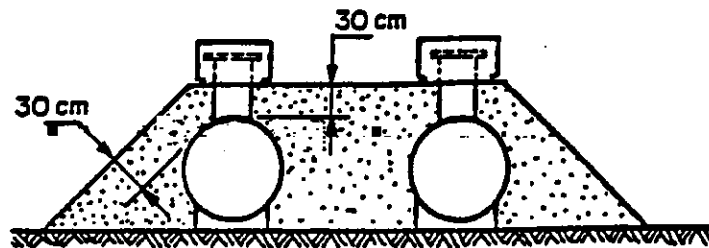


Figura 3.- Tanques en talud

d) Tanques bajo superficie.- La lámina del recipiente se debe ubicar mínimo de 160 mm por debajo del nivel del suelo; si va a existir acción abrasiva debido a tráfico vehicular esta lámina se debe ubicar por lo menos a 460 milímetros por debajo del nivel del suelo; se puede utilizar una superficie de concreto para evitar que el peso del vehículo se transmita directamente a la lámina del tanque. Se debe tener en cuenta las protecciones necesarias para la caja de conexiones, la cubierta de dicha caja las conexiones y la tubería del tanque.

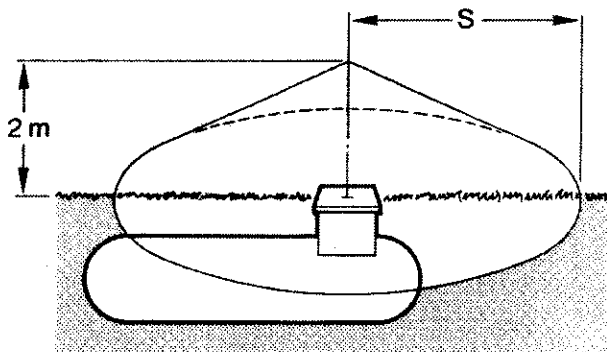


Figura 2.14. Volumen de seguridad correspondiente a una instalación enterrada.

DOCUMENTO: REGLAS TÉCNICAS DE LAS AUTORIZACIONES QUE SE INTEGRAN EN LA LUAE	CODIGO: RTPI 3 ANEXO 3
REGLAS TÉCNICAS EN MATERIA DE PREVENCIÓN DE INCENDIOS	

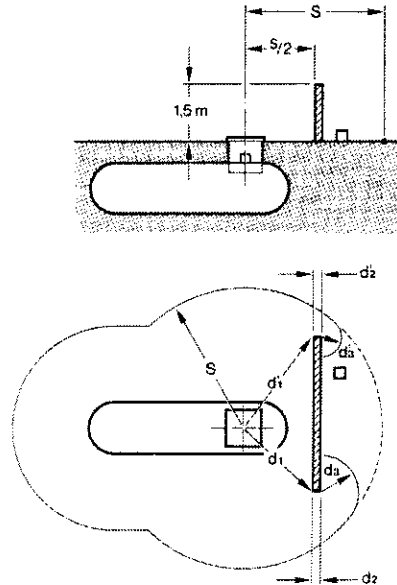


Figura 2.15. Modificación de la distancia y volumen de seguridad de una instalación enterrada por un muro o pantalla.

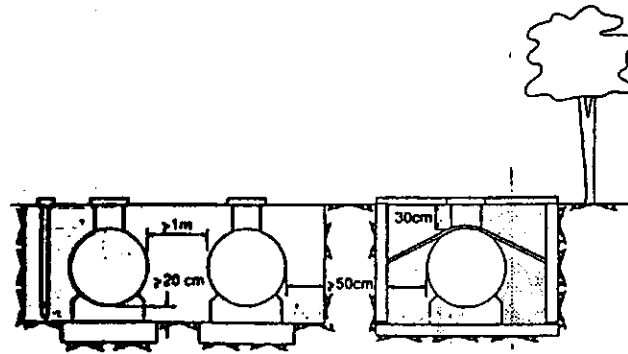


Figura 4.- Tanques enterrados.

Cualquier persona o entidad comprometida en la construcción y/o excavación en zonas aledañas en un recipiente bajo superficie, se debe responsabilizar de determinar la ubicación exacta del recipiente, así como de suministrar los medios para proteger tanto al recipiente como a sus tuberías de conexión de un daño físico eventual ocasionado por el tráfico vehicular.

Los recipientes se deben proteger contra la corrosión originada por las condiciones del

DOCUMENTO: REGLAS TÉCNICAS DE LAS AUTORIZACIONES QUE SE INTEGRAN EN LA LUAE	CODIGO: RTPI 3 ANEXO 3
REGLAS TÉCNICAS EN MATERIA DE PREVENCIÓN DE INCENDIOS	

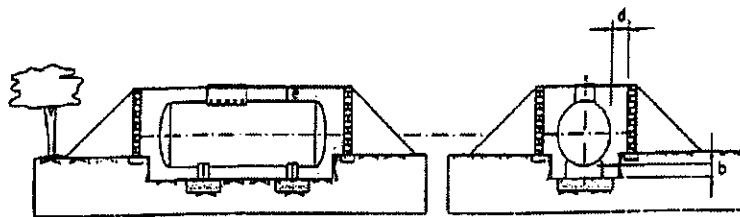
suelo, mediante algún procedimiento acorde con los métodos apropiados de ingeniería. Cualquier daño en el recubrimiento del tanque se debe reparar antes de colocarlo dentro del foso y taparlo.

Los tanques se deben colocar nivelados sobre una base firme y sus alrededores deben estar constituidos por tierra o arena debidamente compactada. El material de relleno debe encontrarse libre de rocas o materiales abrasivos semejantes.

e) Los tanques semienterrados, sin que sean del tipo en talud, se deben instalar de acuerdo con los siguientes criterios:

- (1) Los tanques deben encontrarse nivelados sobre una base firme, con el foso preparado de manera similar a como se estableció para el caso de tanques enterrados en los literales b), c) y f) del numeral 7.9.2.6 de la norma INEN 2260 para los recipientes bajo superficie;
- (2) Las exigencias para el espaciamiento entre recipientes son las mismas establecidas para los tanques sobre superficie en la Tabla 3; y,
- (3) El tanque debe colocarse de tal manera que quede exento de riesgos con respecto a los daños originados por vehículos o por lo menos, debe encontrarse adecuadamente protegido contra ellos.

El tanque se debe colocar de tal manera que quede exento de riesgos con respecto a los daños originados por vehículos o por lo menos debe encontrarse adecuadamente protegido contra ellos.



f) Ensayos y verificaciones.- Previo al suministro de gas y antes de enterrar o empotrar tuberías se deben llevar a cabo obligatoriamente las siguientes pruebas o ensayos. Se debe tomar como guía la norma INEN 2260.

g) El tendido de línea para suministro de gas se lo debe realizar por fachada del proyecto cumpliendo con la normativa INEN 440.



DOCUMENTO: REGLAS TÉCNICAS DE LAS AUTORIZACIONES QUE SE INTEGRAN EN LA LUAE	CODIGO: RTPI 3 ANEXO 3
REGLAS TÉCNICAS EN MATERIA DE PREVENCIÓN DE INCENDIOS	

h) El tendido de línea de consumo o distribución se debe realizar por un conducto exclusivo para el efecto.

i) Requisitos complementarios para el suministro de gas será la obtención de los permisos de factibilidad e idoneidad extendidos por el Cuerpo de Bomberos de la respectiva jurisdicción y será responsabilidad del constructor para proyectos nuevos y de la empresa instaladora para proyectos existentes.

22. APARATOS DE GAS

a) Clasificación de aparatos a gas.- En función de las características de combustión y de evacuación de los productos de la combustión, los aparatos a gas, cualquiera que sea su tipología, tecnología y aplicación, se clasifican de la siguiente forma:

Tipo A: Aparato de circuito abierto de evacuación no conducida (sin chimenea).

Tipo B: Aparato de circuito abierto de evacuación conducida (con chimenea), que a su vez se clasifican en dos:

(1) De tiro natural (sin ventilador):

(1.1) Con dispositivo de seguridad anti retorno.

(1.2) Sin dispositivo de seguridad anti retorno.

(2) De tiro forzado (con ventilador).

Tipo C: Aparato de circuito estanco.

Además debe tomarse en cuenta las siguientes consideraciones:

(1) Las lavadoras y/o secadoras de ropa, lavavajillas, refrigeradoras y otros aparatos cuyo consumo nominal no supere los 4,65 kw serán consideradas como aparatos tipo B (circuito abierto conducido);

(2) En los artefactos tipo B y C es obligatorio el uso de un sensor de llama, que cierre automáticamente el suministro de gas al quemador cuando detecte falta de llama; y,

(3) En los artefactos tipo A es opcional el uso de sensor de llama descrito en el párrafo anterior.

b) Requisitos de instalación de aparatos a gas.- En general se prohíbe la instalación de cualquier tipo de artefacto de gas en locales que estén situados a un nivel inferior del nivel del terreno (sótanos), sin embargo si no hay otra alternativa se podrá instalar artefactos de gas de cualquier tipo en locales bajo el nivel del terreno (sótanos) siempre y cuando se disponga de detectores de gas que accionen un dispositivo de cierre automático al exterior del local cerrando el suministro de gas al mismo, en caso de detección de gas en el



DOCUMENTO: REGLAS TÉCNICAS DE LAS AUTORIZACIONES QUE SE INTEGRAN EN LA LUAE	CODIGO: RTPI 3 ANEXO 3
REGLAS TÉCNICAS EN MATERIA DE PREVENCIÓN DE INCENDIOS	

ambiente de dicho local.

c) En el interior de los locales de uso doméstico se podrán instalar los siguientes artefactos:

- (1) Artefactos tipo A, como cocinas, hornos, parrillas, secadoras de ropa, lavavajillas;
- (2) Artefactos tipo B, como calefones, calentadores de agua, calefactores, secadoras de ropa; y,
- (3) Artefactos tipo C, como calefones, calefactores.

d) Se prohíbe la instalación de cualquier artefacto de los tipos A, B y C en dormitorios y baños. A excepción de los dormitorios donde solamente se podrán instalar calefactores ambientales tipo C (circuito estanco).

e) En el interior de los locales de uso comercial se podrán instalar cualquier tipo de artefacto siempre y cuando sean para cocción, calentamiento de agua y calefacción, además deben cumplir los requisitos de ventilación indicados en el punto 7.14 de la norma NTE-INEN-2260.

f) En el interior de locales de uso industrial se prohíbe el uso de aparatos que no tengan un sistema que cierre el suministro de gas al aparato cuando no detecte llama, a excepción de los aparatos de cocción y aquellos de supervisión directa. Adicionalmente estos locales deben cumplir con los requisitos de ventilación en el punto 7.14 de la norma NTE-INEN-2260.

23. REQUISITOS DE VENTILACION DE LOS LOCALES QUE CONTIENEN ARTEFACTOS A GAS

a) Los locales que contengan artefactos de circuito abierto no conducido (tipo A), deben contar con un volumen mínimo de acuerdo a la Tabla 6.

Tabla 6

Consumo calorífico total de los aparatos no conducidos (kw)	Volumen total mínimo del local (m ³)
Sumatoria de Qn ≤ 16 kw	8
Sumatoria de Qn > 16 kw	Valor numérico de la sumatoria de Qn - 8
Sumatoria de Qn es el consumo calorífico total en kw, resultado de sumar los consumos caloríficos de todos los aparatos a gas de circuito abierto no conducidos instalados en el local.	
Qn=Potencia calorífica.	



DOCUMENTO: REGLAS TÉCNICAS DE LAS AUTORIZACIONES QUE SE INTEGRAN EN LA LUAE	CODIGO: RTPI 3 ANEXO 3
REGLAS TÉCNICAS EN MATERIA DE PREVENCIÓN DE INCENDIOS	

b) Si un local contiene artefactos de gas de circuito abierto (tipo A no conducido) que sumadas sus potencias superan 30 kw, entonces el local debe disponer de ventilación forzada de impulsión o extracción mecánica de aire que garantice la ventilación continua del aire del local.

c) Los locales de uso doméstico que contengan artefactos tipo A, B y C deben cumplir con los requisitos de ventilación indicados en el punto 7.14 de la norma NTE - INEN 2260.

d) Los artefactos de gas instalados en el interior de locales deben contar con ventilación hacia el exterior a través de dos aberturas, una inferior y otra superior que comuniquen con el exterior.

Las aberturas podrán tener las siguientes alternativas:

(1) Ventilación directa, que a su vez puede utilizarse los siguientes medios:

(1.1) A través de un orificio (abertura) permanente, practicado en una pared, puerta o ventana, que dé directamente al exterior. Las aberturas de ventilación de los locales se pueden proteger con rejillas fijas, debiendo ser la superficie libre resultante igual o superior a la mínima establecida en cada caso.

(1.2) Mediante un ducto individual, que puede ser horizontal o vertical. En el ducto vertical, el sentido de circulación del aire debe ser siempre ascendente.

(1.3) Mediante un ducto colectivo, la ventilación del local se debe realizar por circulación de aire ascendente y el ducto debe ser del tipo "shunt" invertido o similar; y,

(2) Ventilación indirecta, se considera la efectuada a través de un local contiguo que no sea dormitorio ó baño, que disponga de ventilación directa, debiendo existir una abertura de comunicación entre los dos locales, con una superficie igual o mayor a la que corresponde según el punto 7.14.1 de esta norma.

24. DEL MANTENIMIENTO Y OPERACION DE LOS ASCENSORES

a) Todos los ascensores, deben cumplir con las disposiciones publicadas en la Norma CPE INEN 18:2000 del Código de Seguridad de Ascensores para Pasajeros. Requisitos de Seguridad.

b) Del Mantenimiento.- El mantenimiento preventivo y correctivo de los ascensores y montacargas estará a cargo de las empresas calificadas y registradas, a través de su respectiva patente.

Para asegurar la instalación y mantenimiento de ascensores, cada empresa debe tener al



DOCUMENTO: REGLAS TÉCNICAS DE LAS AUTORIZACIONES QUE SE INTEGRAN EN LA LUAE	CODIGO: RTPI 3 ANEXO 3
REGLAS TÉCNICAS EN MATERIA DE PREVENCIÓN DE INCENDIOS	

menos un técnico, debidamente certificado por la casa matriz del fabricante de ascensores para quien labora.

En caso de que no exista la presencia del representante de la casa fabricante de un ascensor, el mantenimiento debe ser realizado por una de las empresas debidamente acreditadas, misma que debe realizar la modernización de dicho ascensor, previo a un estudio técnico que garantice el mantenimiento respectivo. El mantenimiento preventivo se lo debe realizar periódicamente, de acuerdo a las normas establecidas por el fabricante del ascensor.

En todo ascensor sometido a mantenimiento debe colocarse, en la parte más visible de la cabina, una placa que contenga lo siguiente:

- (1) Marca de fábrica del ascensor;
- (2) Nombre de la empresa responsable del mantenimiento; y,
- (3) Teléfonos de emergencia.

La copia de la certificación del correcto mantenimiento debe ser exhibida en la parte más visible del nivel principal del ingreso.

Cuando se realice un trabajo de mantenimiento a ascensores, se debe colocar un letrero de por lo menos 10 x 30 cm de fácil visibilidad y comprensión que indique "EN MANTENIMIENTO", y por tanto fuera de servicio para el uso de los pasajeros.

Si durante el servicio de mantenimiento se comprueba que una o más partes del ascensor no pueden ser reparadas, siendo necesaria su sustitución, ésta debe hacerse con piezas o repuestos nuevos, originales y genuinos.

Si por algún motivo la pieza a ser sustituida compromete la seguridad de los pasajeros, el ascensor debe suspender su servicio al público; debiéndose colocar un letrero de por lo menos 10 x 3 cm en la parte más visible del nivel principal de ingreso que indique "FUERA DE SERVICIO".

- c) La certificación será emitida por la empresa que realiza el servicio de mantenimiento del ascensor bajo su responsabilidad, con la constatación del Cuerpo de Bomberos de la jurisdicción

25. DISPOSICIONES GENERALES DE PROTECCION CONTRA INCENDIOS PARA URBANIZACIONES



DOCUMENTO: REGLAS TÉCNICAS DE LAS AUTORIZACIONES QUE SE INTEGRAN EN LA LUAE	CODIGO: RTPI 3 ANEXO 3
REGLAS TÉCNICAS EN MATERIA DE PREVENCIÓN DE INCENDIOS	

a) Las estructuras de las edificaciones, conjunto de viviendas unifamiliares, bloques multifamiliares o soluciones arquitectónicas combinadas que conforman la urbanización deben garantizar las condiciones de seguridad, tales como los sistemas de seguridad contra incendios que se señalan en este instrumento.

b) Los proyectos de urbanización respetarán las normas estipuladas por los municipios para la dotación del servicio de agua potable, principalmente las densidades permisibles a efectos de mantener el caudal requerido para incendios. El incremento del caudal del consumo máximo diario será del 10% para incendios.

c) Los proyectos de urbanización deben contemplar los requisitos de abastecimiento de agua para el consumo máximo diario y el caudal exclusivo para incendios. El incremento del caudal del consumo máximo diario será del 10% para incendios.

d) Los proyectos de urbanización deben integrarse al sistema vial del sector para una fácil localización y llegada en casos de incidentes.

e) Los hidrantes se ubicarán debidamente señalizados, en lugares accesibles para los vehículos del Cuerpo de Bomberos.

La distancia entre hidrantes no será mayor de doscientos metros (200 m) entre ellos, debe estar disponible para su uso inmediato y con la presión adecuada.

Desde una instalación de hidrantes no debe hacerse ninguna conexión de agua que no sea para otro propósito que la lucha contra el fuego.

Las urbanizaciones dispondrán de los accesorios contra incendios respectivos (manguera, llave de hidrante, llave para armar mangueras, pitón).

f) Toda urbanización de estructura antigua o reciente, estará previsto de suficiente número de salidas de escape que permitan la evacuación rápida y segura de sus ocupantes en un incidente.

En las urbanizaciones que no exista facilidad para el acceso vehicular se instalará bocas de fuego cuyo número estará determinado en base a la relación longitud mayor dividido para cuarenta y cinco metros (45 m).

En el caso de urbanizaciones cerradas los accesos serán de cinco metros de ancho y



DOCUMENTO: REGLAS TÉCNICAS DE LAS AUTORIZACIONES QUE SE INTEGRAN EN LA LUAE	CODIGO: RTPI 3 ANEXO 3
REGLAS TÉCNICAS EN MATERIA DE PREVENCIÓN DE INCENDIOS	

mínimo tres punto cinco metros (3.5 m) de alto al frontón o dintel de la puerta.

26. ESPECIFICACIONES TECNICAS PARA LA SEGURIDAD Y PREVENCION CONTRA INCENDIOS

a) Todo edificio público o lugar cerrado que se use como punto de reunión de personas, debe contar con un sistema de detección, alarmas contra incendios, extintores portátiles, sistemas contra incendios, y, de requerirse los accionados en forma automática a través de fuentes alternas eléctricas de respaldo, sistemas de ventilación, equipos necesarios para la prevención y el combate de incendios, los cuales deben mantenerse en condiciones de ser operados en cualquier momento, para la cual deben ser revisados y autorizados anualmente por el Cuerpo de Bomberos de cada jurisdicción.

b) Todas las edificaciones deben contar con los sistemas y equipos necesarios para la prevención y el combate de incendios, los cuales deben mantenerse en condiciones de ser operados en cualquier momento, debiendo ser revisados y aprobados periódicamente y contar con la autorización anual del Cuerpo de Bomberos de cada jurisdicción.

c) Las puertas de emergencia de las edificaciones deben abrirse todo el tiempo hacia el exterior a 180 grados en las edificaciones cuya capacidad sea superior a cien (100) personas, su claro de salida debe ser de 1.20 metros, contar con señalamientos visibles y con autonomía propia de acuerdo a las normas (referidas en el Art. 17). Los pasillos, corredores, andenes o accesos a salidas de emergencia, deben contar con la señalización que indique la dirección hacia las puertas y salidas de escape.

d) Las escaleras de emergencia deben contar con medidas de acuerdo con las siguientes especificaciones:

- (1) Un ancho de 1 a 1.20 metros para 100 a 700 metros cuadrados de planta;
- (2) Un ancho de 1.30 a 1.80 metros para 701 a 1,000 metros cuadrados de planta; y,
- (3) Un ancho de 2.40 metros si es un área superior de 1,001 metros cuadrados.

e) Las estructuras de hierro o acero, que se empleen en las edificaciones, deben recubrirse con materiales ignífugos, con un espesor mínimo de seis milímetros (6 mm).

f) Las puertas de cortina deben construirse de tal forma que cada piso quede aislado totalmente, utilizándose elementos y materiales a prueba de fuego.



DOCUMENTO: REGLAS TÉCNICAS DE LAS AUTORIZACIONES QUE SE INTEGRAN EN LA LUAE	CODIGO: RTPI 3 ANEXO 3
REGLAS TÉCNICAS EN MATERIA DE PREVENCIÓN DE INCENDIOS	

g) Las edificaciones de menor riesgo con excepción de los edificios habitacionales de tres niveles o más, deben contar en cada piso con extintores contra incendios adecuados al tipo de materiales que existan en este, y al tipo de fuego que pueda producirse, debiendo colocarse en los lugares fácilmente accesibles y con los señalamientos que indiquen su ubicación, situados de tal manera que el acceso a los mismos desde cualquier punto del edificio no se encuentre a una distancia superior de veinte metros (20 m).

h) Durante la construcción de alguna obra de cualquier tipo, deben tomarse las precauciones necesarias para evitar incendios, y suprimirlo mediante el equipo adecuado. Esta protección debe proporcionarse tanto al área ocupada por la obra y sus riesgos colindantes

27. DISPOSICIONES GENERALES DE PROTECCION CONTRA INCENDIOS PARA TODA EDIFICACION

a) Toda edificación que se enmarca en la Ley de Defensa Contra Incendios, es decir de más de 4 pisos, o que alberguen más de 25 personas, o edificaciones de uso exclusivo de vivienda que tengan más de quinientos metros cuadrados (500 m²), proyectos para la industria, proyectos arquitectónicos y de ingeniería, en edificaciones existentes, nuevas, ampliaciones y modificaciones, sean éstas públicas, privadas o mixtas, tales como: comercio, servicios, educativos, hospitalarios, alojamiento, concentración de público, industrias, transportes, parqueaderos, almacenamiento y expendio de combustibles o productos químicos peligrosos y de toda actividad que represente riesgo de incendio y especialmente el riesgo personal adoptará las normas de protección descritas en el presente instrumento.

b) Las edificaciones que fueren objeto de ampliación, remodelación o cambio de uso, en una superficie mayor a cien metros cuadrados (100 m²) sujetas al control del cuerpo de bomberos, deben sujetarse a las disposiciones del presente instrumento conforme a su nuevo uso de suelo.

c) Si las obras aumentaren el riesgo de incendio por la nueva disposición funcional o formal, o por la utilización de materiales altamente inflamables, el Cuerpo de Bomberos de cada jurisdicción tendrá la potestad para prohibir y/o suspender su ejecución.

d) En las construcciones ya existentes, y que no hayan sido edificadas de acuerdo con las normas reglamentarias de protección contra incendio, debe suplir estas medidas de seguridad. Y las que no sean factibles de ejecución se compensarán con las que el Cuerpo de Bomberos de cada jurisdicción determine como las más idóneas.



DOCUMENTO: REGLAS TÉCNICAS DE LAS AUTORIZACIONES QUE SE INTEGRAN EN LA LUAE	CODIGO: RTPI 3 ANEXO 3
REGLAS TÉCNICAS EN MATERIA DE PREVENCIÓN DE INCENDIOS	

- e) Se prohíbe el almacenamiento de sustancias líquidas inflamables, cualquiera que sean sus características y condiciones cuando éstas excedan de cuatro litros (4 ltrs.); en cantidades menores, si se permitirá su almacenaje, siempre y cuando se encuentren en recipientes apropiados debidamente sellados, etiquetados y en lugar adecuado para el almacenamiento cumpliendo las recomendaciones de seguridad (hojas MSDS).
- f) Todos los muros medianeros y divisorios entre departamentos habitacionales, se considerarán para efectos del presente instrumento, como muros exteriores en cuanto a su resistencia de un RF-60, debiendo observarse normativas, que de acuerdo al caso será determinada por el Cuerpo de Bomberos de cada jurisdicción.
- g) Cuando exista diversidad de usos dentro de una misma edificación se aplicará a cada sector o uso, las disposiciones pertinentes para cada caso en forma individual.
- h) El cuerpo de bomberos, en caso de alto riesgo de incendio, podrá exigir el cumplimiento de disposiciones adicionales o diferentes a las establecidas.
- i) Previa la instalación de materiales en decoración y acabados, que pueden resultar altamente peligrosos incidiendo en el riesgo personal, se debe presentar la ficha técnica o norma de validación de su empleo, así como también, se debe observar la normativa de ventilación, evacuación de humo, empleo de materiales retardantes mínimo RF-60 y contará con un sistema automático de extinción de incendios.
- j) Todo edificio se dividirá en sectores de incendio, de manera que el fuego iniciado en uno de ellos quede localizado, retardando la propagación a los sectores de incendios próximos. Se aceptará soluciones alternativas a solicitud del interesado y cuando estas sean compatibles o equivalentes a las determinadas en este instrumento.
- k) Todo espacio destinado a albergar usuarios de manera permanente sea cual fuere su uso, debe tener comunicación directa al medio de escape primario a una distancia no mayor a veinte y cinco metros (25 m) o directamente al exterior de la edificación, y lo estipulado en el número 8 letra a) de este instrumento.
- l) Todo propietario de locales, apartamentos u oficinas en edificios, será el responsable de las medidas mínimas de seguridad en su propiedad y está obligado a exigir el debido cuidado y mantenimiento a los usuarios, arrendatarios, y otros; por cuanto esto garantiza la seguridad de la edificación.



DOCUMENTO: REGLAS TÉCNICAS DE LAS AUTORIZACIONES QUE SE INTEGRAN EN LA LUAE	CODIGO: RTPI 3 ANEXO 3
REGLAS TÉCNICAS EN MATERIA DE PREVENCIÓN DE INCENDIOS	

m) Los subsuelos y sótanos de edificios sean destinados a cualquier uso, con superficie de pisos iguales o superiores a quinientos metros cuadrados (500 m²) deben disponer de sistemas automáticos de extinción de incendios.

n) El edificio se diseñará de modo que no existan superficies libres por plantas mayores de mil metros cuadrados (1000 m²). Si por razones funcionales un edificio requiere de locales con superficies libres mayores que la señalada, éstos se permitirá previa autorización especial del cuerpo de bomberos, exclusivamente en planta baja, mezanine, primera y segunda planta alta; siempre y cuando en estos locales existan salidas a la calle, ambiente abierto o escaleras de incendio.

o) Si por omisión en el proceso de visto bueno de planos, no se hubiese instalado el equipamiento necesario para la protección y el control de incendios, el Cuerpo de Bomberos de cada jurisdicción tendrá la potestad de exigir la implementación en base a las normas vigentes, de acuerdo al requerimiento específico del local durante la inspección previo al permiso de ocupación que emite el Cuerpo de Bomberos.

p) Adicionalmente a las normas generales de prevención y protección contra incendios en edificaciones, los establecimientos que se detallan a continuación tienen sus respectivas normas específicas:

EDIFICIOS BAJOS.- De 1 a 4 plantas hasta doce metros (12 m) de altura desde el nivel del suelo con accesibilidad a los vehículos contra incendios.

EDIFICIOS ALTOS

PRIMERA CATEGORIA.- De 5 a 10 plantas, hasta treinta metros (30 m) de altura desde el nivel del suelo con accesibilidad a los vehículos contra incendios.

SEGUNDA CATEGORIA.- De 11 a 16 plantas hasta cuarenta y ocho metros (48 m) de altura desde el nivel del suelo con accesibilidad a los vehículos contra incendios.

EDIFICIOS DE GRAN ALTURA.- De 17 plantas en adelante desde el nivel de suelo con accesibilidad a los vehículos contra incendios.

**CLASIFICACION DE LOS
EDIFICIOS SEGUN SU USO**

q) Los riesgos de incendio de una edificación tienen relación directa con la actividad, para la que fue planificada y la carga de combustible almacenada, por lo tanto, contará con las instalaciones y los equipos requeridos para prevenir y controlar el incendio, a la vez prestarán las condiciones de seguridad y fácil desalojo en caso de incidentes.

USO RESIDENCIAL.- Vivienda, hoteles, moteles, hostales, pensiones, hosterías,



DOCUMENTO: REGLAS TÉCNICAS DE LAS AUTORIZACIONES QUE SE INTEGRAN EN LA LUAE	CODIGO: RTPI 3 ANEXO 3
REGLAS TÉCNICAS EN MATERIA DE PREVENCIÓN DE INCENDIOS	

residenciales, residencias y albergues.

DE OFICINA.- Establecimientos de oficinas públicas, privadas y mixtas.

DE SALUD Y REHABILITACION.- Hospitales, clínicas, centros de salud, laboratorios clínicos, centros de rehabilitación, geriátricos y orfanatos.

DE CONCENTRACION DE PUBLICO.- Establecimientos educativos, auditorios, bibliotecas, cines, salas de uso múltiple, discotecas, clubes sociales, estadios, coliseos, museos, lugares de esparcimiento, terminales aéreas y terrestres y otros.

DE COMERCIO Y SERVICIO AL PÚBLICO

Primera clase: Locales con superficies menores a trescientos metros cuadrados (300 m²), cuya área de venta o servicio se encuentra a nivel de la calle.

Segunda clase: Locales con superficies igual o mayores de trescientos metros cuadrados (300 m²) y menor de tres mil metros cuadrados (3.000 m²) de construcción con varios niveles.

Tercera clase: Locales con superficies mayores a tres mil metros cuadrados (3.000 m²) con tres o más niveles.

Especiales: Proyectos de ingeniería, gasolineras, estaciones de servicio, establecimientos de expendio de productos químicos peligrosos y/o inflamables, distribuidoras de gas, garajes, estacionamientos de vehículos cubiertos, bodegas y otros.

Cualquier tipo de proyecto que no se enmarque dentro de estas categorías, el Cuerpo de Bomberos determinará la clasificación del uso que le corresponden aplicando las normas de seguridad correspondientes.

28. DE LA CLASIFICACION DE RIESGOS DE INCENDIOS

a) La clasificación de los riesgos se considerará de la siguiente manera:

Riesgo leve (bajo).- Menos de 160,000 kcal/m².

Lugares donde el total de materiales combustibles de clase A que incluyen muebles, decoraciones y contenidos, es de menor cantidad. Estos pueden incluir edificios o cuartos ocupados como oficinas, salones de clase, iglesias, salones de asambleas, y otros. Esta clasificación previene que la mayoría de los artículos contenidos combustibles o no, están dispuestos de tal forma que no se produzca rápida propagación del fuego. Están incluidas, también pequeñas cantidades de materiales inflamables de la clase B, utilizados para máquinas copadoras, departamentos de arte, y otros; siempre que se mantengan en envases sellados y estén almacenados en forma segura.

Riesgo ordinario (moderado).- Entre 160,000 y 340,000 kcal./ m².



DOCUMENTO: REGLAS TÉCNICAS DE LAS AUTORIZACIONES QUE SE INTEGRAN EN LA LUAE		CODIGO: RTPI 3 ANEXO 3
REGLAS TÉCNICAS EN MATERIA DE PREVENCIÓN DE INCENDIOS		

Lugares en donde la cantidad total de combustibles de clase A e inflamables de clase B, están presentes en una proporción mayor que la esperada en lugares con riesgo leve (bajo). Estas localidades podrían consistir en comedores, tiendas de mercadería y el almacenamiento correspondiente, manufactura ligera, operaciones de investigación, salones de exhibición de autos, parqueaderos, taller o mantenimiento de áreas de servicio de lugares de riesgo menor (bajo) y depósitos con mercancías de clase I o II como las descritas por la NFPA 13, Norma para instalación de sistema de regaderas.

Riesgo extra (alto).- Más de 340,000 kcal/ m².

Lugares en donde la cantidad total de combustibles de clase A e inflamables de clase B están presentes, en almacenamiento, en producción y/o como productos terminados, en cantidades sobre o por encima de aquellos esperados y clasificados como riesgos ordinarios (moderados). Estos podrían consistir en talleres de carpintería, reparación de vehículos, reparación de aeroplanos y buques, salones de exhibición de productos individuales, centros de convenciones, de exhibiciones de productos, depósitos y procesos de fabricación tales como: pintura, inmersión, revestimiento, incluyendo manipulación de líquidos inflamables, también está incluido en el almacenamiento de mercancías en proceso de depósito diferentes a la clase I y clase II.

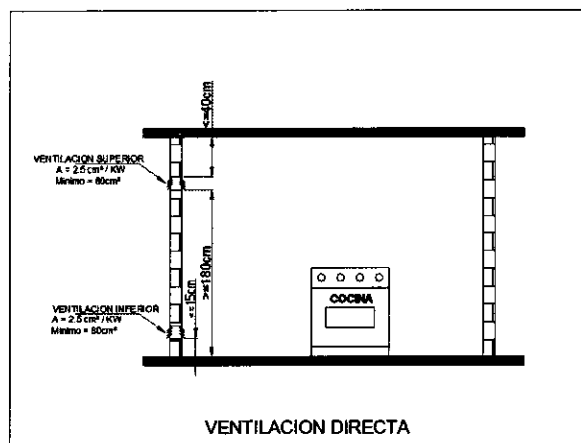
29. USO RESIDENCIAL

- a) Edificios bajos.- Sean estos de vivienda unifamiliar, vivienda bifamiliar o edificios de departamentos que alberguen menos de veinte y cinco personas (25 pers.) cumplirán con la siguiente disposición.
- b) Los edificios de este uso según la clasificación de acuerdo a la resistencia al fuego le corresponde la tipología 4, como incendio bajo; si la carga de fuego no excede de 250 kcal/m², los componentes estructurales del edificio presentarán una resistencia mínima al fuego de 2 horas. Tipo de Construcción N° 4, según la tabla de la 1ra. Sección del Código Ecuatoriano de la Construcción - Prevención contra Incendios - INEN (CEC-PI-INEN).
- c) La ubicación de los tanques de gas GLP de 15 Kg será en sitios cubiertos con suficiente ventilación y aislados de áreas de riesgo de incendio como bodegas, tableros de medidores y otros, no se ubicará en áreas de circulación si son consideradas vías de evacuación.
- d) En el edificio de vivienda si existiera compatibilidad con otro tipo de uso, se debe respetar lo dispuesto para prevención y protección contra incendios en cada tipo. Cada unidad de vivienda dispondrá de un extintor portátil de 10 libras tipo ABC o su equivalente, en el área considerada de mayor riesgo.

DOCUMENTO: REGLAS TÉCNICAS DE LAS AUTORIZACIONES QUE SE INTEGRAN EN LA LUAE	CODIGO: RTPI 3 ANEXO 3
REGLAS TÉCNICAS EN MATERIA DE PREVENCIÓN DE INCENDIOS	

Se debe contar además, con una ventilación directa al exterior mediante 2 rejillas inferior y superior. En caso de existir fugas de gas licuado de petróleo, éstas deben ser ubicadas a quince centímetros (15 cm) del nivel del piso y cuarenta centímetros (40 cm) del cielo raso, el diámetro será de 4 pulgadas por cada 16 metros cúbicos de volumen de aire.

Figura 6.



e) La instalación de calefones debe ser al exterior de la vivienda en un habitáculo expresamente diseñado para tal uso, el mismo que tendrá una división de concreto para separar el área de calefón y el cilindro de gas; este lugar no será utilizado para almacenamiento ni ubicación de motores eléctricos o de sistemas energizados de ningún tipo. Los calefones colocados al interior deben ser de tipo estanco y su chimenea debe ser instalada conforme a norma técnica INEN 2260. Ver figura 7.

DOCUMENTO: REGLAS TÉCNICAS DE LAS AUTORIZACIONES QUE SE INTEGRAN EN LA LUAE	CODIGO: RTPI 3 ANEXO 3
REGLAS TÉCNICAS EN MATERIA DE PREVENCIÓN DE INCENDIOS	

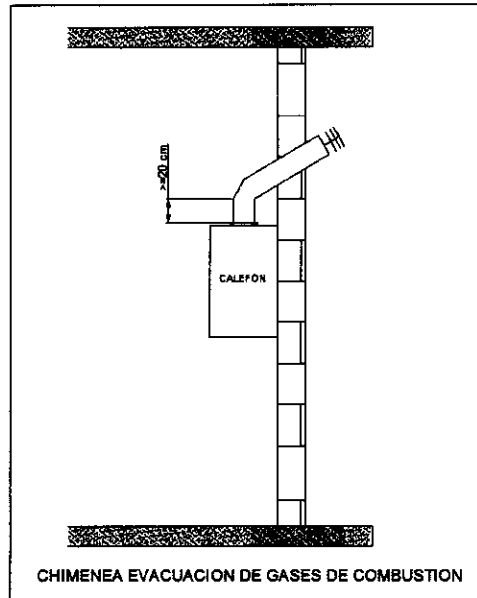


Figura 7. Chimenea de evacuación de gases.

El Cuerpo de Bomberos dispondrá soluciones alternas en caso de proyectos especiales.

30. NORMAS ADICIONALES DE LA PROTECCION CONTRA INCENDIOS EN CONJUNTOS HABITACIONALES

a) En los proyectos de vivienda que albergan más de cuatro unidades habitacionales o como mínimo veinte y cinco personas (25 pers.) cerrados y con un solo acceso se debe cumplir con las disposiciones para edificios bajos, además de las siguientes:

- (1) Sistema vial circulante que permita el fácil acceso al conjunto habitacional;
- (2) Sistema vial del sector para una fácil localización y llegada en casos de auxilio;
- (3) Se aplicará la norma referente a los hidrantes (distancia máxima de 200 m entre sí) para la dotación de este servicio;
- (4) En casos especiales de inaccesibilidad del vehículo contra incendios a las viviendas, se dotará de una boca de incendio equipada con su válvula siamesa en un sitio accesible al exterior de una vía pública;
- (5) El constructor tendrá la obligación de proporcionar al Administrador del conjunto habitacional sus accesorios y llaves para el manejo, operación y mantenimiento de las bocas de incendio; y,



DOCUMENTO: REGLAS TÉCNICAS DE LAS AUTORIZACIONES QUE SE INTEGRAN EN LA LUAE	CODIGO: RTPI 3 ANEXO 3
REGLAS TÉCNICAS EN MATERIA DE PREVENCIÓN DE INCENDIOS	

(6) Se contará con una reserva de agua de trece metros cúbicos (13 m³) exclusivo para incendios, que garantice el caudal y presión exigida, inclusive con el corte del servicio de agua de la red pública. Ver Tabla 7 de referencia.

Tabla 7

Número de plantas	Superficie por planta	Reserva de agua
Hasta 12 plantas	Hasta 600 m ²	13000 litros
De 13 a 20	Hasta 600 m ²	15000 litros
Hasta 12	Más de 600 m ²	13000 litros
De 13 a 20	Más de 600 m ²	24000 litros

En conjuntos extensos se adoptará adicionalmente las normas de protección para las urbanizaciones.

31. DISPOSICIONES GENERALES DE PROTECCION CONTRA INCENDIOS PARA EDIFICIOS ALTOS

a) Edificios altos.- Los edificios de este uso según la clasificación de acuerdo a la resistencia al fuego, se categoriza como incendio bajo si la carga de fuego no excede de 250 kcal/m². Si por cualquier motivo aumentare la carga de fuego, la resistencia al fuego se reforzará adoptando al nivel superior de la tipología que le corresponde según la Tabla 3 de Clasificación de los Componentes Estructurales. CEC-PI-INEN, AWS-D1.1.

b) Los edificios construidos con estructura metálica deben presentar certificaciones de la soldadura utilizada según norma AWS D1.1 y la estructura metálica vista dispondrá de un tratamiento intumescente que garantice un RF-120.

Los componentes estructurales del edificio deben cumplir la resistencia mínima al fuego (RF-120), correspondiéndole el tipo de construcción N° 3 para la primera categoría (de 5 a 10 plantas) y el tipo N° 2 para la segunda categoría (de 11 a 16 plantas), según la Tabla 4 de la 1ra. Sección del CEC-PI-INEN, AWS-D1.1.

c) En el edificio de vivienda si existiera compatibilidad con locales comerciales u otro tipo de uso, se debe respetar lo dispuesto para cada caso. Si el proyecto establece comunicación entre ellos por medio de áreas comunes, dispondrán de puertas cortafuego



DOCUMENTO: REGLAS TÉCNICAS DE LAS AUTORIZACIONES QUE SE INTEGRAN EN LA LUAE	CODIGO: RTPI 3 ANEXO 3
REGLAS TÉCNICAS EN MATERIA DE PREVENCIÓN DE INCENDIOS	

tipo 3, de cierre automático con RF-60, según norma NTE INEN 754.

En estos edificios se constituirán sectores de incendio con una dimensión inferior a quinientos metros cuadrados (500 m²) y con una máxima distancia lineal de veinte y cinco metros (25 m), limitados por cerramiento de materiales resistentes al fuego, en cada uno de sus límites y que no permitan la invasión de humo de un sector a otro incluidas las puertas de acceso a escaleras, ascensores y demás elementos comunes a las diversas plantas.

El conducto de escaleras constituirá un sector de incendio independiente, cerrado por límites resistentes al fuego. Para los edificios de la primera categoría se utilizarán puertas cortafuego RF-60 de cierre automático, y para los de la segunda categoría puertas cortafuego RF-90 de cierre automático, según norma NTE INEN 754 e iluminación de emergencia y señalización conforme a la norma NTE INEN 439.

d) En los edificios que por su disposición de área o diseño no se pueda cumplir con las escaleras de Tipo B, en éstos se permitirá las escaleras de Tipo A con medidas de protección complementarias (Sistemas de presurización, protección, detección y puertas corta fuego con un RF-120 como mínimo certificado), cuyo aval corresponderá al Cuerpo de Bomberos de cada jurisdicción.

e) En los subsuelos, los sectores de incendio deben ser construidos con material retardantes al fuego con un mínimo de un RF-120 y tubería vista, debe cumplir con la norma NTE INEN 440.

Los cuartos de máquinas, bodegas de almacenamiento de materiales inflamables, tableros de medidores, conforman sectores de incendio independientes que deben equiparse con detectores de humo, lámpara de emergencia, extintor y señalización correspondiente de acuerdo a norma NTE INEN 439.

La ubicación de los grupos generadores si existieren, deben estar colocados en el primer subsuelo y de acuerdo al NEC 70 con la respectiva ventilación para enfriamiento y desalojo de gases de combustión, señalización de acuerdo a norma NTE INEN 439, extintor y lámpara de emergencia.

Las cámaras de transferencia y transformación de fluido eléctrico deben ser independientes con muros con un RF-120, y el equipamiento respectivo contra incendios (lámpara de emergencia. Extintor de CO₂ y señalización).



DOCUMENTO: REGLAS TÉCNICAS DE LAS AUTORIZACIONES QUE SE INTEGRAN EN LA LUAE	CODIGO: RTPI 3 ANEXO 3
REGLAS TÉCNICAS EN MATERIA DE PREVENCIÓN DE INCENDIOS	

32. HOTELES, MOTELES, HOSTALES, PENSIONES, HOSTERIAS, RESIDENCIALES, RESIDENCIAS Y ALBERGUES

a) Este uso comprende aquellos edificios, establecimientos y recintos en los que se desarrollan actividades referidas a alojamientos temporales con denominación de hotel, motel, hostel, residenciales, residencias y albergues y similares que deben cumplir con normas y especificaciones de la Tabla A de requerimientos mínimos. (Art. 168).

b) Todas las habitaciones para huéspedes cuya superficie supere los ciento ochenta y cinco metros cuadrados (185 m²) deben tener al menos dos puertas de acceso a las salidas separadas entre sí.

c) En cuanto a puertas y sectores de circulación y evacuación se cumplirá con lo siguiente:

- (1) La distancia entre las puertas de las habitaciones y las escaleras o salidas de emergencia no serán mayores a veinte y cinco metros (25 m);
- (2) Toda puerta ubicada en un medio de egreso debe estar abierta de tal manera que permita la libre evacuación mientras el edificio esté ocupado;
- (3) El ancho mínimo de los corredores deben ser suficiente para acomodar la carga de ocupantes requerida, pero nunca menor que ciento doce centímetros (112 cm);
- (4) Todas las puertas que desembocan en el corredor que constituye la vía de evacuación horizontal debe ser del tipo cortafuego, macizas y con tratamiento retardantes RF-60; y,
- (5) La salida de la planta de egreso ubicada a nivel de la calzada debe ser dimensionada para la carga de ocupantes de dicha planta, más la capacidad requerida de las escaleras y rampas que descarguen hacia la planta ubicada a nivel de la calzada.

d) Se debe contar con una red hídrica independiente, la misma que estará abastecida de una reserva de agua de trece metros cúbicos (13 m³) exclusivo para incendios, que garantice el caudal y presión exigida con un sistema de impulsión autónoma de energía.

e) La iluminación de emergencia en los medios de egreso debe ser continua conforme a las características técnicas determinadas en el numeral 7, letra a) y siguientes de este instrumento.

f) En este tipo de establecimientos los decorados, mobiliario, tapizados, cortinas y demás elementos de decoración y recubrimiento deben tener un tratamiento de protección contra incendio con un RF-60, el mismo que será certificado por el fabricante o distribuidor y verificado por el Cuerpo de Bomberos de cada jurisdicción.



DOCUMENTO: REGLAS TÉCNICAS DE LAS AUTORIZACIONES QUE SE INTEGRAN EN LA LUAE		CODIGO: RTPI 3 ANEXO 3
REGLAS TÉCNICAS EN MATERIA DE PREVENCIÓN DE INCENDIOS		

g) El área que contenga calderas de alta presión, maquinarias de refrigeración, transformadores u otros equipos sujetos a posibles explosiones, no deben estar ubicados directamente debajo de una salida o contigua a una salida. Todas estas áreas deben estar aisladas efectivamente de las demás partes del edificio, constituyendo un sector de incendios independiente.

h) Las residencias, albergues de ancianos, de personas con capacidades diferentes, en las que habitualmente existan ocupantes que no puedan realizar una evacuación por sus propios medios se deben implementar un plan de autoprotección específico.

i) Cada planta de habitaciones debe estar segmentada en sectores de incendio de superficie útil máxima de mil metros cuadrados (1,000 m²). Cada una de estas áreas debe disponer de al menos un ducto de escaleras en tramos que no superen los veinte y cinco metros (25 m) entre éstas.

j) Para el cálculo de ocupación teórica a efectuarse para el estudio de evacuación se tendrá como referencia lo siguiente:

- 1 persona por habitación sencilla.
- 2 personas por habitación doble.
- 1 persona/1m² en zonas de salones de uso múltiple público.
- 1 persona/2m² en resto, excepto en zonas de paso que se considerará nula.
- 1 persona/20m² en zonas destinadas a servicios.

k) En los establecimientos de edificación nueva, reforma o reestructuración, las paredes delimitadoras de las habitaciones deben ser al menos RF-60 y las puertas RF-30.

En los ya existentes se debe al menos, dotar a las puertas de banda intumescente en todo el perímetro del cerco y de sistema automático de cierre.

l) Todos los establecimientos deben disponer de un sistema de detección y alarma de incendios que permita transmisión audible de alarma local, general y de instrucciones formales a partir de quinientos metros cuadrados (500 m²) de área útil en edificación o altura de evacuación superior de doce metros (12 m) debe contar con una central de detección y alarma que permita la activación manual y automática de los sistemas de alarma, ubicado en un lugar vigilado permanentemente.

La activación automática de los sistemas de alarma debe graduarse de forma tal que tenga lugar como máximo cinco minutos (5 min.) después de la activación de un detector o



DOCUMENTO: REGLAS TÉCNICAS DE LAS AUTORIZACIONES QUE SE INTEGRAN EN LA LUAE	CODIGO: RTPI 3 ANEXO 3
REGLAS TÉCNICAS EN MATERIA DE PREVENCIÓN DE INCENDIOS	

pulsador.

m) Todo establecimiento de servicio al público y que implique concentración de personas, debe contar con un sistema de alarma de incendios fácilmente discernible, de preferencia con sistema de detección de humo y calor que se activa automáticamente, de conformidad con lo que establece el Cuerpo de Bomberos de requerimientos mínimos del Sistema de Prevención Contra Incendios para Edificaciones, así como a las especificaciones y las demás disposiciones.

Adicionalmente deben contar con pulsadores de alarma y difusores de sonido, los que serán instalados de acuerdo a las características del local para sectores de incendios de quinientos metros cuadrados (500 m²).

n) Todos los establecimientos deben contar con extintores portátiles de incendios de acuerdo a lo establecido en la Tabla 2 de este instrumento.

o) De las bocas de incendio equipadas, los establecimientos de superficie útil superior a quinientos metros cuadrados (500 m²) y su equipamiento se sujetará a lo establecido en el numeral 10 letra b) de este instrumento.

p) En edificaciones de este uso que dispongan de subsuelos y que superen los doce metros (12 m) de altura en plantas contadas desde la rasante deben disponer de sistemas de extinción automáticos especialmente en las vías de evacuación.

q) Todos los establecimientos deben disponer de alumbrados de emergencias horizontales, verticales, zonas comunes y de servicio. Adicionalmente, aquellos que superen los doce metros (12 m) de altura en plantas contadas desde la rasante deben contar con un sistema de protección de descargas estáticas (pararrayos).

33. EDIFICIOS DE OFICINAS

a) Las edificaciones de oficina, los espacios habitables cubiertos que se destinen a actividades administrativas de servicios profesionales o técnicos de operación y funcionamiento de despachos de cualquier índole y cualquier otra actividad que se preste al público, deben cumplir las normas especiales de protección contra incendios que se expresan a continuación, además de las especificaciones de la Tabla A de requerimientos mínimos del sistema de prevención incendios para edificaciones en altura.



**DOCUMENTO: REGLAS TÉCNICAS DE LAS
AUTORIZACIONES QUE SE INTEGRAN EN LA LUAE**

REGLAS TÉCNICAS EN MATERIA DE PREVENCIÓN DE INCENDIOS

**CODIGO:
RTPI 3
ANEXO 3**

TABLA A

USO DEL EDIFICIO	VIVIENDA		LOCALES DE RECEPCIÓN DE PÚBLICO, OFICINAS ADMINISTRATIVAS, PRIVADA		ADMINISTRACIÓN PÚBLICA LOCAL DE CONCENTRACION PÚBLICA		EDIFICIOS PARA ESTACIONAMIENTOS		SUBSUELOS ADICIONAL AL USO	
	Hasta 2000 m ² de planta de 5 a 12 m de altura	De 2001 a 4500 m ² de 13 a 19 m de altura	Hasta 2000 m ² de 7 a 12 m de altura	De 2001 a 4500 m ² de 13 a 19 m de altura	Hasta 3200 m ² de 7 a 12 m de altura	De 3201 a 7200 m ² de 13 a 19 m de altura	Hasta 80 vehícul. hasta 3 m de altura	Hasta 160 vehícul. hasta 3 m de altura	Hasta 1200 m ² hasta 1 mes	Más de 1200 m ² más de 2 meses
SUPERFICIE TOTAL m²	●	●	●	●	●	●	●	●	●	●
Numero de plantas	●	●	●	●	●	●	●	●	●	●
accesos para evacuación	●	●	●	●	●	●	●	●	●	●
agua para incendios	●	●	●	●	●	●	●	●	●	●
Bocas	●	●	●	●	●	●	●	●	●	●
salidas de incendio 1/50 m² o min 32 mm	●	●	●	●	●	●	●	●	●	●
Mangueras 0 min 38 mm	●	●	●	●	●	●	●	●	●	●
Bocas de impulsión 0 53.5 mm	●	●	●	●	●	●	●	●	●	●
Presión mínima	●	●	●	●	●	●	●	●	●	●
Rotadores automáticos	●	●	●	●	●	●	●	●	●	●
Extintores de 1 a 200 m²	●	●	●	●	●	●	●	●	●	●
Sistema de protección de incendios	●	●	●	●	●	●	●	●	●	●
Sistema de alarma y comunicación de incendios	●	●	●	●	●	●	●	●	●	●
Sistema de iluminación de emergencia	●	●	●	●	●	●	●	●	●	●
Sistemas adicionales de evacuación	●	●	●	●	●	●	●	●	●	●
Sistemas adicionales de evacuación	●	●	●	●	●	●	●	●	●	●
Ducto aislado de escalera (Tipo A)	●	●	●	●	●	●	●	●	●	●
Escalera exclusiva para emergencias (Tipo B)	●	●	●	●	●	●	●	●	●	●
Planos de PCI laminas específicas	●	●	●	●	●	●	●	●	●	●

REQUERIMIENTOS MÍNIMOS

EN EL PUNTO DE DESCARGA (PITON) MAS DESFAVORABLE DEL SISTEMA DE PROTECCION CONTRA INCENDIOS = 3.5 kg/cm²

● Medida de protección contra incendios específica.
 ○ Protección exigida a partir del nivel indicado.
 ○ Protección sustituable por medidas alternas aprobadas por el CB.DMO

- b) Las instituciones y entidades con un número superior a 20 empleados, deben organizar una **BRIGADA CONTRA INCENDIOS**, la misma que debe estar periódicamente entrenada para evacuación y combate de incendios dentro de las zonas de trabajo.
- c) Deben proveerse de los medios de detección, evacuación y extinción similares a los



DOCUMENTO: REGLAS TÉCNICAS DE LAS AUTORIZACIONES QUE SE INTEGRAN EN LA LUAE	CODIGO: RTPI 3 ANEXO 3
REGLAS TÉCNICAS EN MATERIA DE PREVENCIÓN DE INCENDIOS	

edificios residenciales, no obstante estos edificios pueden albergar concentración temporal de personas y usualmente pueden presentar acumulación de papel, materiales plásticos, material combustible en los acabados, cielos rasos, alfombras, mobiliario y gran número de redes electrónicas y eléctricas. Por lo tanto se deben adoptar medidas específicas según el riesgo de ignición, expansión, tipo de fuego y resistencia a la exposición.

d) Los establecimientos de esta clasificación que superen los doce metros (12 m) de altura en plantas contadas desde la rasante deben contar con un sistema de protección de descargas estáticas (pararrayos).

e) Las puertas y vías de circulación y evacuación deben contar con las siguientes características:

- (1) La distancia entre las puertas de las oficinas y las escaleras o salidas de emergencia no serán mayores a veinte y cinco metros (25 m);
- (2) Toda puerta ubicada en un medio de egreso debe estar abierta de tal manera que permita la libre evacuación mientras el edificio esté ocupado;
- (3) El ancho mínimo de los corredores debe ser suficiente para acomodar la carga de ocupantes requerida, pero nunca menor que ciento doce centímetros (112 cm);
- (4) Todas la puertas que desembocan en el corredor que constituye la vía de evacuación debe ser del tipo corta fuego, macizas y con tratamiento retardantes RF-60;
- (5) Los muros que separen las estructuras para estacionamientos deben tener una clasificación RF-120; y,
- (6) La salida de la planta ubicada a nivel de la calzada deben ser suficientes para la carga de ocupantes de dicha planta más la capacidad requerida de las escaleras y rampas que descarguen hacia la planta ubicado a nivel de la calzada.

f) La iluminación de emergencia en los medios de egreso debe ser continua conforme a las características técnicas determinadas en el numeral 7 letra b) y siguientes de este instrumento.

g) En este tipo de edificaciones dedicadas a este uso, los decorados, mobiliario, tapizados, cortinas y demás elementos de decoración y recubrimiento deben tener un tratamiento de protección contra incendio con un RF-60, el mismo que será certificado por el fabricante o distribuidor y verificado por el Cuerpo de Bomberos de cada jurisdicción.

h) En edificaciones nuevas, remodeladas o restauradas, las paredes delimitadoras de las oficinas deben ser al menos RF-60, y las puertas RF-30. En los ya existentes se debe al menos dotar a las puertas de banda intumesciente en todo el perímetro del cerco y de un



DOCUMENTO: REGLAS TÉCNICAS DE LAS AUTORIZACIONES QUE SE INTEGRAN EN LA LUAE	CODIGO: RTPI 3 ANEXO 3
REGLAS TÉCNICAS EN MATERIA DE PREVENCIÓN DE INCENDIOS	

sistema automático de cierre.

i) Todas las edificaciones deben disponer de un sistema de detección y alarma de incendios a partir de quinientos metros cuadrados (500 m²) de área útil en edificación o altura de evacuación superior a doce metros (12 m), debe contar con una central de detección y alarma que permita la activación manual y automática de los sistemas de alarma, ubicado en un lugar vigilado permanentemente.

La activación automática de los sistemas de alarma debe graduarse de forma tal que tenga lugar como máximo cinco minutos (5 min.) después de la activación de un detector de humo o pulsador.

j) Todo establecimiento de servicio al público y que implique concentración de personas, debe contar con un sistema de alerta que permita la transmisión audible de alarmas locales, alarma general y de instrucciones verbales, y un sistema de alarma de incendios fácilmente discernible de preferencia con sistema de detección de humo y calor que se activa automáticamente, de conformidad con lo que establece el Cuerpo de Bomberos de la jurisdicción, sobre los requerimientos mínimos del sistema de prevención contra incendios para edificaciones, así como a las especificaciones y las demás disposiciones legales pertinentes.

Las edificaciones deben contar con pulsadores de alarma y difusores de sonido, los que serán instaladas de acuerdo a las características de la edificación, para sectores de incendios de quinientos metros cuadrados (500 m²).

k) Las edificaciones deben contar con extintores portátiles de incendios de acuerdo a lo establecido en la Tabla 2 de este instrumento.

l) De las bocas de incendio equipadas, los establecimientos de superficie útil superior a quinientos metros cuadrados (500 m²), y su equipamiento se considera en el numeral 10 letra b) de este instrumento.

m) En edificaciones de este uso que dispongan de subsuelos y que superen los doce metros (12 m) de altura en plantas contadas desde la rasante deben disponer de sistemas de extinción automáticos especialmente en las vías de evacuación.

n) Todas las edificaciones deben disponer de alumbrados de emergencias horizontales, verticales, zonas comunes y de servicio.



DOCUMENTO: REGLAS TÉCNICAS DE LAS AUTORIZACIONES QUE SE INTEGRAN EN LA LUAE	CODIGO: RTPI 3 ANEXO 3
REGLAS TÉCNICAS EN MATERIA DE PREVENCIÓN DE INCENDIOS	

Las edificaciones de esta clasificación que superen los doce metros (12 m) de altura en plantas contadas desde la rasante, deben contar con un sistema de protección de descargas estáticas (pararrayos).

Las salas de máquinas, sean estas para ascensores o cuartos de bombas, deben contar con lámparas de emergencia y extintores de CO₂ de 10 libras, ubicados junto a la puerta de ingreso.

o) Las edificaciones que dispongan de subsuelos deben implementar un sistema de rociadores automáticos, BIE, lámparas de emergencia, extintores de CO₂ y/o PQS de acuerdo a la Tabla 2 de este instrumento.

p) Estas edificaciones contarán con ductos de ataque de 0.60 x 0.60 metros entre subsuelos por cada sector de incendios de quinientos metros cuadrados (500 m²).

Dispondrán para los subsuelos dispositivos para ventilación, renovación de aire y extracción de monóxido de carbono.

q) Las instalaciones para el sistema de bombas de incendios se realizarán en línea directa e independiente desde el tablero principal de servicios generales.

Toda tubería que no está empotrada debe ser identificada de acuerdo al código establecido en la norma NTE INEN 440.

Se contará con una red hídrica independiente la misma que estará abastecida de una reserva de agua de trece metros cúbicos (13 m³) exclusivo para incendios, que garantice el caudal y presión exigida, con un sistema de impulsión autónoma de energía.

34. SALUD Y REHABILITACION (HOSPITALES, CLINICAS, CENTROS DE SALUD, LABORATORIOS CLINICOS, GERIATRICOS, ORFELINATOS Y SIMILARES)

a) Los edificios de salud y rehabilitación deben cumplir las normas especiales de protección contra incendios que se expresan a continuación, además de las especificaciones de la Tabla A de requerimientos mínimos del sistema de prevención de incendios para edificaciones, establecida en el numeral 9 letra c) de este instrumento.

b) Los laboratorios en los que se utilicen cantidades de productos químicos peligrosos, materiales inflamables, y los demás combustibles considerados como de riesgo severo y las



DOCUMENTO: REGLAS TÉCNICAS DE LAS AUTORIZACIONES QUE SE INTEGRAN EN LA LUAE	CODIGO: RTPI 3 ANEXO 3
REGLAS TÉCNICAS EN MATERIA DE PREVENCIÓN DE INCENDIOS	

áreas para almacenamiento y administración de gases medicinales, deben estar protegidos de acuerdo con las normas NFPA 99 (Facilidades de cuidado para la salud).

c) Las instalaciones para cocina deben estar protegidas de acuerdo con la norma NFPA 10 y NTE INEN 2260 (Instalación y diseño del sistema de operación con gas).

d) Las instituciones y entidades con un número superior a 20 empleados, deben organizar una BRIGADA CONTRA INCENDIOS, la misma que debe estar periódicamente entrenada para evacuación y combate de incendios dentro de las zonas de trabajo.

Deben proveerse de los medios de detección, evacuación y extinción en los establecimientos de esta clasificación, no obstante estos edificios pueden albergar concentración temporal de personas y usualmente pueden presentar acumulación de papel, materiales plásticos, material combustible en los acabados, desechos hospitalarios, cielos rasos, alfombras, mobiliario y gran número de redes electrónicas y eléctricas. Por lo tanto se deben adoptar medidas específicas según el riesgo de ignición, expansión, tipo de fuego y resistencia a la exposición de acuerdo a las normas respectivas.

e) Los muros que separen las estructuras para estacionamientos de las ocupaciones de oficinas o habitaciones deben tener una clasificación RF-120.

f) Los centros de salud y rehabilitación de esta clasificación deben contar con un sistema de protección de descargas estáticas (pararrayos).

g) En cuanto a puertas y sectores de circulación y evacuación se cumplirá lo siguiente:

(1) La distancia entre las puertas de las oficinas, habitaciones a las escaleras o salidas de emergencia no serán mayores a veinte y cinco metros (25 m);

(2) Toda puerta ubicada en un medio de egreso debe estar abierta, de tal manera que permita la libre evacuación mientras el edificio esté ocupado;

(3) El ancho mínimo de los corredores deben ser suficiente para acomodar la carga de ocupantes requerida, pero nunca menor a doscientos centímetros (200 cm);

(4) Todas la puertas que desembocan en el corredor que constituye la vía de evacuación debe ser del tipo corta fuego, macizas y con tratamiento retardantes RF-60; y,

(5) La salida de la planta ubicada a nivel de la calzada deben ser suficientes para la carga de ocupantes de dicha planta más la capacidad requerida de las escaleras y rampas que descarguen hacia la planta ubicada a nivel de la calzada.

h) La iluminación de emergencia en los medios de egreso debe ser continua conforme a



DOCUMENTO: REGLAS TÉCNICAS DE LAS AUTORIZACIONES QUE SE INTEGRAN EN LA LUAE	CODIGO: RTPI 3 ANEXO 3
REGLAS TÉCNICAS EN MATERIA DE PREVENCIÓN DE INCENDIOS	

las características técnicas determinadas en el numeral 7 letra c) y siguientes de este instrumento.

- i) En edificaciones nuevas, remodeladas o restauradas, las paredes delimitadoras de las oficinas y habitaciones, deben ser al menos de un RF-60, y las puertas RF-30. En los ya existentes se debe al menos dotar a las puertas de banda intumescente en todo el perímetro del cerco y del sistema automático de cierre.
- j) Todas las edificaciones deben disponer de un sistema de detección y alarma de incendios a partir de quinientos metros cuadrados (500 m²) de área útil en edificación o altura de evacuación superior de doce metros (12 m) debe contar con una central de detección y alarma, que permita la activación manual y automática de los sistemas de alarma, situado en un lugar vigilado permanentemente. La activación automática de los sistemas de alarma debe graduarse de forma tal que tenga lugar como máximo cinco minutos (5 min.) después de la activación de un detector de humo o pulsador. El sistema de alerta que permita la transmisión audible y visible de alarmas locales, alarma general y de instrucciones verbales.
- k) Las edificaciones deben contar con pulsadores de alarma y difusores de sonido definiendo las áreas específicas las que serán instaladas de acuerdo a las características de la edificación, para sectores de incendios de más de quinientos metros cuadrados (500 m²).
- l) Las edificaciones deben contar con extintores portátiles de incendios de acuerdo a la Tabla 2 de este instrumento.
- m) De las Bocas de Incendio Equipadas, (BIE) los establecimientos de superficie útil superior a quinientos metros cuadrados (500 m²) y su equipamiento según lo dispone el numeral 10 letra b) de este instrumento.
- n) En edificaciones de este uso que dispongan de subsuelos y que superen los doce metros (12 m) de altura en plantas contadas desde la rasante deben disponer de sistemas de extinción automáticos especialmente en las vías de evacuación.
- o) Todas las edificaciones deben disponer de alumbrados de emergencias horizontales, verticales, zonas comunes y de servicio. En el caso de las que superen los doce metros (12 m) de altura en plantas contadas desde la rasante deben contar con un sistema de protección de descargas estáticas (pararrayos).



DOCUMENTO: REGLAS TÉCNICAS DE LAS AUTORIZACIONES QUE SE INTEGRAN EN LA LUAE	CODIGO: RTPI 3 ANEXO 3
REGLAS TÉCNICAS EN MATERIA DE PREVENCIÓN DE INCENDIOS	

- p) Las salas de máquinas, sean estas para ascensores o cuartos de bombas deben contar con lámparas de emergencia y extintores de CO₂ de 10 libras, ubicados junto a la puerta de ingreso y no podrán ser ocupadas para otra finalidad. En los subsuelos deben implementarse sistema de: rociadores automáticos, BIE, lámparas de emergencia, extintores de CO₂ y/o PQS de acuerdo a la Tabla 2 de este instrumento.
- q) Cada área usada por los residentes debe tener acceso a un medio de egreso como mínimo que esté separado por todas las demás habitaciones o espacios mediante muros que cumplan con un RF-60.
- r) Las edificaciones dispondrán para los subsuelos dispositivos para ventilación, renovación de aire y extracción de monóxido de carbono, contarán con ductos de ataque de 0.60 x 0.60 metros entre subsuelos por cada sector de incendios de quinientos metros cuadrados (500m²).
- s) Las instalaciones para el sistema de bombas de incendios se realizarán en línea directa e independiente desde el tablero principal de servicios generales.
- t) Toda tubería que no esté empotrada debe ser identificada de acuerdo al código establecido en la norma NTE INEN 440.
- u) Ningún local que contenga calderas de alta presión, maquinarias de refrigeración, transformadores u otros equipos sujetos a posibles explosiones, debe estar ubicado directamente debajo de una salida o directamente contigua a una salida. Todos estos locales deben estar aislados efectivamente de las demás partes del edificio, constituyendo un sector de incendios independiente.
- v) Se contará con una red hídrica independiente la misma que estará abastecida de una reserva de agua de trece metros cúbicos (13m³) exclusivo para incendios, que garantice el caudal y presión exigida, con un sistema de impulsión autónoma de energía.

35. CONCENTRACION DE PÚBLICO

- a) Todo establecimiento de servicio al público en el que se produzca concentración de personas, debe contar con un sistema de alarma de incendios fácilmente discernible; de preferencia con sistema de detección de humo y calor que se activa automáticamente, de conformidad con lo que establece el Cuerpo de Bomberos.
- b) Estos locales y establecimientos deben contar con una placa en un lugar visible para



DOCUMENTO: REGLAS TÉCNICAS DE LAS AUTORIZACIONES QUE SE INTEGRAN EN LA LUAE	CODIGO: RTPI 3 ANEXO 3
REGLAS TÉCNICAS EN MATERIA DE PREVENCIÓN DE INCENDIOS	

todo el público, en la entrada del local indicando su capacidad máxima permisible. La inobservancia a esta disposición será responsabilidad total de los organizadores del evento.

c) Las edificaciones cuyo uso implica concentración de público y a la fecha de aplicación del presente instrumento se encuentran en funcionamiento, cumplirán con lo dispuesto para las nuevas edificaciones en cuanto sea practicable, caso contrario se complementarán con las medidas de protección alternativas que exija el Cuerpo de Bomberos.

d) Todo local de concentración de público deben disponer de salidas de escape laterales, frontales y posteriores con puertas de doble batiente (hale y empuje) hacia el exterior o en sentido de flujo de evacuación, en un número equivalente a una puerta de 0.86 x 2.10m. como mínimo por cada 200 posibles ocupantes en vías de evacuación sin protección adicional.

Las salidas deben desembocar hacia un espacio exterior abierto. Contarán con vías de escape que faciliten la salida del público en momentos de emergencia, de 1.20 m de ancho por 2.10 m de alto.

e) Todas las puertas, de acceso, normal y de emergencia deben abrirse hacia el exterior de la edificación con toda facilidad. No deben tener cadenas ni candados.

f) En la parte superior de las vías de escape se colocarán letreros indicativos de salida de fácil visibilidad para el espectador, de acuerdo a la norma NTE INEN 439 con la leyenda "PROHIBIDO FUMAR" y con indicación de "SALIDA".

g) Se prohíbe el almacenamiento de materiales inflamables o explosivos.

h) En las vías de evacuación no se colocarán peldaños en los cambios de nivel para lo cual se ubicará en un mínimo de tres (3) de acuerdo a las ordenanzas de su jurisdicción.

i) Las puertas de emergencia del local deben permanecer abiertas mientras dure el espectáculo para garantizar la libre evacuación.

j) En las cabinas de proyección de sonido, escenarios y pasillos deben instalarse extintores de incendio en el número, clase y tipo determinados, para cada caso de acuerdo a lo establecido en el numeral 9 letra c) de este instrumento.

k) No se permitirá habitar en estos locales a excepción de la vivienda del guardián o conserje que debe estar situada en la planta baja de la edificación con una salida directa a



DOCUMENTO: REGLAS TÉCNICAS DE LAS AUTORIZACIONES QUE SE INTEGRAN EN LA LUAE	CODIGO: RTPI 3 ANEXO 3
REGLAS TÉCNICAS EN MATERIA DE PREVENCIÓN DE INCENDIOS	

la calle o espacio abierto.

l) Las instalaciones eléctricas deben disponer de las debidas seguridades conforme al Código Eléctrico vigente en el país y ser revisadas permanentemente por personal especializado. Es obligatorio para estos locales disponer de servicio telefónico a fin de solicitar inmediato auxilio en casos de emergencia.

m) Los establecimientos escolares, las zonas de talleres, laboratorios, cocinas y auditorios, deben estar separados de las aulas y contruidos con materiales mínimos de un RF-120.

n) Los recorridos para las salidas de emergencia no superarán tramos de veinte y cinco metros (25 m), salvo que la edificación tenga un sistema automático de extinción se considerará un tramo máximo de cuarenta y cinco metros (45 m).

o) Las vías de evacuación deben contar con lámparas autónomas de emergencia las mismas que deben cumplir con las normas establecidas en este instrumento, además de la respectiva señalización de acuerdo a lo establecido en la norma NTE INEN 439.

p) Para efectos de este instrumento se considera el control de humo y temperatura como un sistema de ventilación natural o mecánica destinado a evacuar el humo y el calor de un incendio en recintos de gran volumen, a fin de evitar la confluencia del sentido de circulación del humo con los recorridos de evacuación de los ocupantes dentro del mismo ámbito y con las vías de penetración de los servicios de intervención y será exigido en los siguientes casos:

- (1) En obras de nueva planta sólo se admiten los sistemas de ventilación natural;
- (2) Los sistemas de ventilación mecánica únicamente se admiten en obras de reforma o remodelación o cuando por razones de carácter histórico-artístico o similar no sea aconsejable aplicar los sistemas de ventilación natural; y,
- (3) A los efectos de diseño, cálculo, materiales e instalación de estos sistemas, se deben seguir las condiciones que establezcan las normas NFPA de resistencia al fuego.

q) DETECCION Y ALARMA DE INCENDIOS.- Sistema que tiene como función activar una instalación de respuesta ante la iniciación de un incendio o avisar a las personas posiblemente afectadas.

Todo sistema de detección y alarma de incendios debe estar instalado cumpliendo lo especificado en las normas NFPA 70 y 72, debe estar compuesta por:



DOCUMENTO: REGLAS TÉCNICAS DE LAS AUTORIZACIONES QUE SE INTEGRAN EN LA LUAE	CODIGO: RTPI 3 ANEXO 3
REGLAS TÉCNICAS EN MATERIA DE PREVENCIÓN DE INCENDIOS	

- (1) Central de detección y alarma, donde se reflejará la zona afectada, provista de señales ópticas y acústicas (para cada una de las zonas que se proyecten), capaces de transmitir la activación de cualquier componente de la instalación;
- (2) Si no está permanentemente vigilada debe situarse en zona calificada como sector de riesgo nulo y transmitir una alarma audible a la totalidad del edificio o actividad;
- (3) Los puestos de control de los sistemas fijos contra incendios deben estar conectados con la central de detección y alarma cuando esta exista;
- (4) Detectores que deben ser del tipo que se precise en cada caso, pero que deben estar certificados por organismo oficialmente reconocido para ello;
- (5) Fuente secundaria de suministro de energía eléctrica que garantice al menos 24 horas en estado de vigilancia más treinta minutos (30 min.) en estado de alarma. Esta fuente secundaria puede ser específica para esta instalación o común con otras de protección contra incendios; y,
- (6) Cuando una instalación de pulsadores de alarma de incendios esté conectada a la central de detección y alarma, esta debe permitir diferenciar la procedencia de la señal de ambas instalaciones.
- r) Los extintores se deben instalar en las proximidades de los sitios de mayor riesgo o peligro, de preferencia junto a las salidas y en lugares fácilmente identificables, accesibles y visibles desde cualquier punto del local.
- (s) El sector de incendio máximo admisible para estos locales se establece en mil metros cuadrados (1.000 m²) de superficie útil, excepto si se cumplen las condiciones de edificaciones de gran volumen.
- (1) Las zonas utilizadas para estancia de público deben constituir un sector de incendio;
- (2) Las cabinas de proyección si las hubiera, deben constituir sector de incendio RF-60;
- (3) Los guardarropas, de más de diez metros cuadrados (10 m²) de superficie útil, deben constituir sector de incendio RF-60; y,
- (4) Las zonas utilizadas por artistas o modelos deben ser sector de incendio independiente, cuando el número de éstos sea mayor de 10 personas, y sector de incendio RF-60 en los demás casos.
- t) La zona de camerinos y los cuartos de artistas y modelos deben disponer de acceso independiente desde el espacio exterior seguro, cuando el número de éstos sea mayor de 10 personas.
- u) La reacción al fuego de los revestimientos de suelos debe ser M2 y en paredes y techos M1, como máximo. La reacción al fuego del mobiliario y de las unidades de butacas debe



DOCUMENTO: REGLAS TÉCNICAS DE LAS AUTORIZACIONES QUE SE INTEGRAN EN LA LUAE	CODIGO: RTPI 3 ANEXO 3
REGLAS TÉCNICAS EN MATERIA DE PREVENCIÓN DE INCENDIOS	

ser M2 en la estructura, en el relleno M3 y en el recubrimiento M1, como máximo.

Conforme la siguiente clasificación:

- Material M0. Incombustible.
- Material M1. Combustible no inflamable.
- Material M2. Baja inflamabilidad.
- Material M3. Inflamabilidad media.
- Material M4. Altamente inflamable.

v) Los cortinajes, decoraciones, maderas y en general, todas las materias susceptibles de arder que se precisen para el funcionamiento de la actividad deben ser M2, como máximo.

w) Los establecimientos, en los que por sus condiciones de diseño cualquier supuesto de incendio no puede ser conocido en su inicio por la totalidad de sus ocupantes, deben disponer de pulsadores de alarma.

x) Los establecimientos que dispongan de subsuelos, deben implementar sistemas de rociadores automáticos, BIE, lámparas de emergencia, extintores de CO2 y/o PQS de acuerdo a la Tabla 2 de este instrumento.

y) Todos los establecimientos deben tener iluminación de emergencia en las vías de evacuación vertical y horizontal.

z) Los recintos deben cumplir las normas generales de señalización y tener iluminación de emergencia en las vías de evacuación vertical y horizontal. Los recintos que precisen oscurecimiento para la escenificación, deben mantener al menos en la zona de público y en todo momento una iluminancia de 5 lux.

aa) Todo recinto que para su actividad precise de llama viva, debe disponer de autorización expresa para cada caso, los situados bajo rasante deben disponer de ventilación natural, salvo que sean sector de riesgo nulo.

bb) Los establecimientos de este grupo, con ocupación teórica de cálculo superior a doscientas personas (200 pers.), deben contar con un plan de autoprotección.

cc) En estos locales los materiales que se tomen como revestimiento para absorción sonora, deben tener un grado de inflamabilidad auto extingible, que no produzca goteo con un RF-30 y el desprendimiento de gases tóxicos no afecte por un periodo de diez minutos (10 min.).



DOCUMENTO: REGLAS TÉCNICAS DE LAS AUTORIZACIONES QUE SE INTEGRAN EN LA LUAE	CODIGO: RTPI 3 ANEXO 3
REGLAS TÉCNICAS EN MATERIA DE PREVENCIÓN DE INCENDIOS	

36. EDIFICIOS DE COMERCIO Y SERVICIO AL PÚBLICO

- a) En todos los locales comerciales o de servicio al público, deben instalarse extintores de incendio en un número, capacidad y tipo determinados por el Departamento de Prevención del Cuerpo de Bomberos. Tales implementos se colocarán en lugares visibles, fácilmente identificables y accesibles. Estará reglamentariamente señalizado e iluminado.
- b) En los espacios destinados a: información, oficinas de recepción y centrales telefónicas, deben tenerse a la vista lámpara de emergencia, pulsador de alarma, extintor y número telefónicos de emergencia.
- c) Los cilindros de abastecimiento de combustible a las cocinas deben estar situados en lugares apartados de éstas, ventilados y con las debidas seguridades de acuerdo a la norma NTE - INEN 2260.
- d) Los lugares en que existan calderos de encendido manual o automático deben ser vigilados durante todo el tiempo que se encuentren en funcionamiento, no se deben almacenar materiales que al reaccionar entre sí puedan originar incendios.
- e) En los lugares destinados a recolección de desperdicios, existirán recipientes metálicos o de material incombustible con sus respectivas tapas y serán desocupados diariamente.
- f) Las instalaciones de energía eléctrica, sistemas de ventilación, calefacción, extracción de olores, refrigeración y especiales deben ser revisados periódicamente por el personal especializado.
- g) Deben instalarse sistemas de detección y alarma de incendios consistentes en: detectores, difusores de sonido y panel central de alarmas bajo control permanente.
- h) Los materiales empleados en la decoración, así como las alfombras y cortinas deben ser previamente tratados contra el fuego, mediante el proceso de ignifugación que garantice un RF-30.

37. BARES Y RESTAURANTES

- a) Los locales y establecimientos abiertos al público, cuya actividad sea la de restaurante, bares, cafetería, karaokes y similares en los que el número de personas que puedan ocuparlos simultáneamente sea superior a 20 e inferior a 100, deben cumplir con los



DOCUMENTO: REGLAS TÉCNICAS DE LAS AUTORIZACIONES QUE SE INTEGRAN EN LA LUAE	CODIGO: RTPI 3 ANEXO 3
REGLAS TÉCNICAS EN MATERIA DE PREVENCIÓN DE INCENDIOS	

siguientes requisitos:

- (1) La estabilidad y resistencia al fuego de la estructura, tanto sustentante como sostenida, debe garantizar un RF-120;
- (2) Los elementos constructivos delimitadores del sector de incendio deben ser RF-120;
- (3) La reacción al fuego de los revestimientos de suelos debe ser M2 y en paredes y techos M1, como máximo;
- (4) La reacción al fuego de las unidades de butacas debe ser M2 en la estructura, en el relleno M3 y en el recubrimiento M1, como máximo;
- (5) Los cortinajes, decoraciones, maderas y en general todas las materias susceptibles de arder que se precisen para el funcionamiento de la actividad, deben ser M2, como máximo; y,
- (6) Los locales, en los que por sus condiciones de diseño, cualquier supuesto de incendio no puede ser conocido en su inicio por la totalidad de sus ocupantes, deben disponer de pulsadores de alarma y difusor de sonido.

b) Los locales que dispongan de subsuelos deben implementarse sistemas de rociadores automáticos, BIE, lámparas de emergencia, extintores de CO₂ y/o PQS de acuerdo a la Tabla 2 de este instrumento.

Los recintos que precisen oscurecimiento para la escenificación, deben mantener al menos en la zona de público y en todo momento, una iluminancia de 5 lux.

c) Todos los recintos deben cumplir las normas generales de señalización, de acuerdo a las normas NTE - INEN 439 y 440, deben tener iluminación de emergencia en las vías de evacuación vertical y horizontal.

d) Todos los locales situados bajo rasante, deben disponer de ventilación natural o mecánica.

e) Estos establecimientos deben contar con una placa en un lugar visible para todo el público, en la entrada del local indicando su capacidad máxima permisible, la inobservancia a esta disposición será responsabilidad absoluta del propietario y/o administrador.

f) Los establecimientos de este grupo, con ocupación teórica de cálculo superior a 50 personas, deben contar con un plan de auto protección, mapa de riesgos, recursos; y, evacuación en caso de incendios, dependiendo de los metros establecidos, bajo la



DOCUMENTO: REGLAS TÉCNICAS DE LAS AUTORIZACIONES QUE SE INTEGRAN EN LA LUAE	CODIGO: RTPI 3 ANEXO 3
REGLAS TÉCNICAS EN MATERIA DE PREVENCIÓN DE INCENDIOS	

responsabilidad del representante legal con la constatación del Cuerpo de Bomberos de la jurisdicción.

g) En estos locales los materiales que se tomen como revestimiento para absorción sonora, deben tener un grado mínimo de inflamabilidad, que no produzca goteo y certifique un RF-30 y que el desprendimiento de gases tóxicos no afecte por un periodo de diez minutos (10 min.).

h) Los locales destinados a contener cocinas industriales para comedores de empresa o similares, así como las situadas en establecimientos o edificios de uso público, se deben someter a las siguientes condiciones:

(1) Deben ser, sector de incendio independiente, respecto del resto de la edificación cuando su superficie útil sea superior a 50m², con elementos de segmentación con un RF-120;

(2) En cualquier caso la estructura debe ser con un RF-120;

(3) El grado de reacción al fuego exigible a los materiales de revestimiento, en suelos, paredes y techos, debe ser M0, como máximo; y,

(4) Cuando el combustible utilizado sea gas, se debe disponer de sistema de detección de gas, o dispositivos para ventilación como establece la norma NTE - INEN 2260.

i) En los locales destinados a este uso, no podrán realizarse actividades de las clasificadas como peligrosas, quedando como responsabilidad absoluta para el propietario del local o su administrador, la inobservancia de estas disposiciones y las sanciones correspondientes.

j) El nivel de estos establecimientos deben ser menores a cuatro metros (4 m), contados desde el punto medio de la rasante y estarán divididos en sectores de incendio de superficie máxima de quinientos metros cuadrados (500 m²).

Los establecimientos proyectados a altura superior, requerirán informe previo y podrán ser objeto de medidas de seguridad complementarias.

El mobiliario de estos locales debe distribuirse de tal forma que dejen libres las vías de circulación hacia las salidas.

k) Todos los establecimientos sobre y bajo rasante cuya superficie sea igual o menor a doscientos (200 m²) deben contar al menos con una puerta adicional de emergencia exceptuándose los locales que dispongan puertas de acceso mayores a 1.20m y en los casos de superficies mayores se colocarán puertas adicionales por cada doscientos metros



DOCUMENTO: REGLAS TÉCNICAS DE LAS AUTORIZACIONES QUE SE INTEGRAN EN LA LUAE	CODIGO: RTPI 3 ANEXO 3
REGLAS TÉCNICAS EN MATERIA DE PREVENCIÓN DE INCENDIOS	

cuadrados (200 m²) que accedan a una o varias vías de evacuación.

l) En este tipo de establecimiento se dispondrá de alumbrado de emergencia, señalización y vías libres de circulación a las salidas.

m) En estos establecimientos existirán las siguientes instalaciones de protección:

(1) Extintores portátiles (20 lbs. de agente extintor por cada doscientos metros cuadrados 200 m²); y,

(2) Bocas de Incendio Equipadas (BIE) en aquellos de superficie mayor de quinientos metros cuadrados (500 m²).

n) Todo establecimiento que tenga más de doscientos metros cuadrados (200 m²), debe contar con un plan de auto protección, mapa de riesgos, recursos y evacuación en caso de incendios, bajo la responsabilidad del representante legal con la constatación del Cuerpo de Bomberos de la jurisdicción.

38. EDIFICIOS INDUSTRIALES O FABRILES

a) Aquellos edificios industriales o fabriles que a la expedición del presente instrumento se encuentran en funcionamiento, deben cumplir con todas las normas de seguridad contra incendios que se detallan a continuación; y, en cuanto a aquellas que estructural o constructivamente sean impracticables pueden ser reemplazados por medidas adicionales o complementarias que, previa aceptación del Cuerpo de Bomberos, sustituyan eficientemente a las exigidas.

b) En toda actividad, se tomarán las medidas necesarias para evitar escapes de líquidos inflamables hacia los sumideros de desagües.

c) Todos los productos químicos peligrosos que puedan reaccionar y expeler emanaciones peligrosas, causar incendios o explosiones, serán almacenados separadamente en recipientes adecuados y señalizados de acuerdo a la norma NTE - INEN 2266. Igual tratamiento se dará a los depósitos de basura orgánica.

d) En todo edificio destinado a labores industriales o fabriles contará con depósitos de reserva de agua consistente en:

(1) Reserva de agua exclusiva contra incendios en un volumen mínimo de abastecimiento de 60 minutos, para la estimación del cálculo se considerará el empleo de dos (2) BIE de



DOCUMENTO: REGLAS TÉCNICAS DE LAS AUTORIZACIONES QUE SE INTEGRAN EN LA LUAE	CODIGO: RTPI 3 ANEXO 3
REGLAS TÉCNICAS EN MATERIA DE PREVENCIÓN DE INCENDIOS	

uso simultáneo;

(2) Sistema de presurización, con doble fuente energética, que asegure una presión mínima de 5Kg/cm²;

(3) Una red de agua contra incendios, cuya tubería central o principal tenga un diámetro de 3 pulgadas (75 mm), construida de hierro galvanizado ASTM 120 cédula 40;

(4) Derivaciones hasta las “tomas de agua para incendios” o “salidas de incendios” terminadas es rosca del tipo macho NST y válvula de paso; y,

(5) Junto a las salidas de agua o unidad a ésta existirá un tramo de manguera de incendios de 1½ pulgadas (63.5mm) de diámetro por 15 m de largo y en su extremo un pitón o boquilla regulable, de acuerdo al numeral 10 letra b) de este instrumento.

e) La distancia entre las bocas de fuego, en ningún caso excederá de treinta metros (30m), en referencia al artículo 34, y el número de bocas de fuego se determinará tomando en cuenta la longitud perimetral, sean estas laterales y/o frontales.

f) Las edificaciones de este uso que empleen estructura metálica, deben contar con un sistema de descargas estáticas atmosféricas (pararrayos), y debe garantizar un RF-120 y presentar certificaciones de la soldadura de acuerdo a la norma AWS D1.1.

g) Todo establecimiento que por sus características industriales o tamaño de sus instalaciones disponga de más de 25 personas en calidad de trabajadores o empleados, deben organizar una BRIGADA DE SUPRESION DE INCENDIOS, periódica y debidamente entrenada y capacitada para combatir incendios dentro de las zonas de trabajo.

h) Las construcciones de una sola planta, serán de materiales ignífugos y dotados de muros cortafuego en sus colindancias, para impedir la propagación del incendio de un local a otro y que garanticen un RF-120.

i) En los establecimientos de trabajo en donde el medio ambiente esté cargado de partículas de algodón, fibras combustibles, vapores ininflamables, emanaciones de polvo, etc. se instalarán sistemas de limpieza del medio ambiente o sistemas de rociadores para el tratamiento de humedad relativa o instalación de barras de descarga estática.

j) Todo establecimiento de trabajo en el cual exista riesgo potencial de incendio, dispondrá de sistemas automáticos de detección, alarma y extinción de incendios, cuyo funcionamiento esté asegurado aún cuando no exista personal o fluido eléctrico.

k) Las materias primas y productos químicos que ofrezcan peligro de incendio, deben



DOCUMENTO: REGLAS TÉCNICAS DE LAS AUTORIZACIONES QUE SE INTEGRAN EN LA LUAE	CODIGO: RTPI 3 ANEXO 3
REGLAS TÉCNICAS EN MATERIA DE PREVENCIÓN DE INCENDIOS	

mantenerse en depósitos ignífugos, aislados y en lo posible fuera de lugar de trabajo, debiendo disponerse de estos materiales únicamente en las cantidades necesarias para la elaboración del producto establecidas en la hoja de seguridad MSDS.

l) Los depósitos de sustancias peligrosas que puedan causar explosiones, desprendimientos de gases o derrame de líquidos inflamables, deben ser instalados a nivel de suelo y en lugares especiales a prueba de fuego. No deben estar situados debajo de áreas de trabajo o habitaciones.

m) Las sustancias inflamables como: grasas, aceites o sustancias fácilmente combustibles, deben recogerse en recipientes metálicos de cierre hermético y ser almacenados en compartimentos ignífugos.

n) El almacenamiento de combustibles se hará en locales de construcción resistente al fuego o en tanques de depósitos preferentemente subterráneos con un recubrimiento de plástico en fibra de vidrio y situados a distancia prudencial de los edificios, y su distribución a los distintos lugares de trabajo se hará por medio de tuberías.

o) Las sustancias químicas que puedan reaccionar juntas y emanar vapores peligrosos o causar incendios o explosiones, serán almacenadas separadamente unas de otras de acuerdo a su clasificación de riesgo. Los recipientes de los productos químicos peligrosos (tóxicas, explosivas, inflamables, oxidantes, corrosivas, radiactivas), deben llevar rótulos, etiquetas y número de identificación en las que indique el nombre de la sustancia, la descripción del riesgo, las precauciones que se ha de adoptar y las medidas de primeros auxilios en caso de accidente o lesión, de acuerdo a la norma NTE INEN 2266 y seguir los procedimientos acorde a lo que especifica las hojas de seguridad (MSDS).

p) En los locales de trabajo donde se viertan, manipulen o almacenen líquidos o sustancias inflamables, la iluminación de lámparas, linternas y cualquier extensión eléctrica que sea necesario utilizar, serán a prueba de explosión. Además deben contar con las autorizaciones de ingreso.

q) Los establecimientos de tipo industrial o fabril deben contar con extintores de incendio del tipo adecuado (ver Tabla 2). Además, equipos, sistemas e implementos de protección contra incendios, los mismos que deben estar reglamentariamente señalizados de acuerdo a la norma NTE INEN 439.

r) Todo establecimiento industrial y fabril contará con el personal especializado en seguridad contra incendios y proporcionalmente a la escala productiva contará con una



DOCUMENTO: REGLAS TÉCNICAS DE LAS AUTORIZACIONES QUE SE INTEGRAN EN LA LUAE	CODIGO: RTPI 3 ANEXO 3
REGLAS TÉCNICAS EN MATERIA DE PREVENCIÓN DE INCENDIOS	

área de seguridad industrial, Comité de Seguridad y Brigada de Incendios. También se tendrán en cuenta las siguientes consideraciones respecto a las salidas de escape:

- (1) Ninguna parte o zona del establecimiento debe estar alejada de una salida al exterior y dicha distancia debe estar en función del grado de riesgo existente;
- (2) Cada piso debe por lo menos disponer de dos salidas suficientemente amplias según el numeral 6 letra c) del presente instrumento;
- (3) Las escaleras de madera, o caracol, los ascensores y escaleras de mano no deben considerarse como salidas de escape;
- (4) Las salidas deben estar habilitadas, señalizadas e iluminadas que permitan su fácil identificación;
- (5) El acceso a las salidas de escape deben mantenerse sin ningún tipo de obstáculos o elementos que impidan su libre evacuación;
- (6) Las escaleras exteriores de escape para el caso de incendios, no deben dar a patios internos a corredores sin salidas; y,
- (7) Ningún puesto de trabajo fijo distará más de veinte y cinco metros (25m) de una puerta o ventana que pueda ser utilizada en caso de emergencia.

39. GASOLINERAS Y ESTACIONES DE SERVICIO

- a) Las gasolineras se sujetarán a lo estipulado en la legislación y normativa para la gestión y uso del suelo de cada Municipalidad, además a lo estipulado en el Registro Oficial en el Decreto 2982 “Reglamento Ambiental para las operaciones Hidrocarburíficas en el Ecuador” y Acuerdo Ministerial 347 del Ministerio de Energía y Minas.
- b) Bajo ningún concepto se podrá utilizar materiales fácilmente inflamables o que por acción del calor sean explosivos, ni se permitirá la instalación eléctrica y de artefactos que no dispongan de su respectivo “blindaje” y se encuentren aislados de los surtidores y tuberías de ventilación.
- c) La instalación del sistema eléctrico en su totalidad será interna y en tubería metálica adecuada, empotrada en la mampostería; quedando totalmente prohibido el realizar cualquier tipo de instalación temporal o improvisada, para los surtidores será en circuito independiente y dispondrá del fusible apropiado.
- d) Las bóvedas de transformadores, grupos electrógenos, banco de capacitores e interruptores, dispondrán del correspondiente “blindaje” y estarán aislados de los surtidores y tuberías de ventilación.



DOCUMENTO: REGLAS TÉCNICAS DE LAS AUTORIZACIONES QUE SE INTEGRAN EN LA LUAE	CODIGO: RTPI 3 ANEXO 3
REGLAS TÉCNICAS EN MATERIA DE PREVENCIÓN DE INCENDIOS	

e) Todos y cada uno de los surtidores dispondrán de instalaciones aterrizadas para descarga a tierra, las sobrecargas o electricidad estática.

f) Las gasolineras contarán con un dispositivo “pararrayos” ubicado en el sitio más alto de la edificación y con la respectiva descarga a tierra totalmente independiente. Además toda estación de servicio debe tener en cada isla una barra de cobre con masa puesta a tierra, para que empleados y usuarios descarguen energía estática antes de proceder al repostamiento del vehículo.

g) Toda gasolinera y estación de servicio, contará con un número de extintores de incendio equivalente a la relación de un extintor de polvo químico seco BC de 20 lb., o su equivalente, por cada surtidor de cualquier combustible. En caso de servicios adicionales, se observará las medidas que para su uso estén reglamentadas. Los empleados y trabajadores de la gasolinera deben tener conocimientos sobre el uso y manejo correcto de los extintores de incendio, para lo cual acreditarán un certificado expedido por el Cuerpo de Bomberos de cada jurisdicción

En la Oficina de Administración y en el exterior de la misma debe existir un teléfono en servicio y junto a éste, impreso en un cartel totalmente identificable constarán los números telefónicos de los servicios de emergencia.

h) Deben existir no menos de cuatro letreros de 20 (veinte) por 80 (ochenta) centímetros con la leyenda PROHIBIDO FUMAR, y frente a cada isla de surtidores un letrero con iguales dimensiones con la leyenda APAGUE LOS MOTORES PARA REABASTECERSE DE COMBUSTIBLE, de acuerdo a la normativa NTE INEN 439.

i) La operación de trasvase y descarga del combustible debe realizarse con la adecuada protección contra incendios y manteniendo, un extintor de incendios cerca del operador (PQS 150 lbs.). Habrá la obligación de evitar derramamientos de combustibles y, en caso de que eso ocurriese, sin perjuicio de las responsabilidades que correspondan, se realizará inmediatamente la limpieza con materiales no combustibles.

j) Se prohíbe el expendio de gasolina en recipientes no adecuados para ser transportados manualmente.

k) En las gasolineras y estaciones de servicio se prohíbe el expendio de G.L.P. en cilindros.

l) Se prohíbe el reabastecimiento de combustible de vehículos con los motores en



DOCUMENTO: REGLAS TÉCNICAS DE LAS AUTORIZACIONES QUE SE INTEGRAN EN LA LUAE	CODIGO: RTPI 3 ANEXO 3
REGLAS TÉCNICAS EN MATERIA DE PREVENCIÓN DE INCENDIOS	

funcionamiento, de servicio público con pasajeros o vehículos con carga de productos químicos peligrosos, inflamables o explosivos, sea dentro o fuera del perímetro urbano.

m) En los predios destinados a gasolineras y estaciones de servicios no se instalarán antenas matrices y repetidoras de todo tipo de sistemas de comunicación.

n) Se colocarán en lugares estratégicos, tarros metálicos provistos de tapa hermética para depositar en ellos trapos o textiles impregnados de combustible, lubricantes o grasas. No se empleará ningún tipo de material inflamable en las labores de limpieza.

o) No se permitirá el almacenamiento de combustible en tanques o tambores que no estuvieren técnicamente normados para cumplir con dicha función.

p) Las gasolineras deben contar con Boca de Incendio Equipada (BIE) las mismas que deben estar provistas con un sistema de extinción automático a base de espuma, a razón de un BIE incluido reductor por cada quinientos metros cuadrados de superficie (500 m²).

q) Todas las gasolineras deben disponer de un plan de auto protección, mapa de riesgos, recursos y evacuación en caso de incendios, bajo la responsabilidad del representante legal con la constatación del Cuerpo de Bomberos de la jurisdicción.

Todo el personal de gasolineras y estaciones de servicio, y, moradores colindantes a éstas, deben estar capacitados y entrenados para responder efectivamente ante un incidente de incendio.

El mobiliario de estos locales debe distribuirse de tal forma que dejen libres las vías de circulación hacia las salidas.

40. NORMAS PARA TANQUES DE ALMACENAMIENTO DE COMBUSTIBLES

a) Dentro de los parámetros considerados en la distancia de los tanques a linderos y propiedades vecinas, deben ser de seis metros (6 m) como mínimo y podrá ocupar los retiros reglamentarios municipales. También debe retirarse cinco metros (5 m) de toda clase de edificación o construcción propia del establecimiento.

b) Sin perjuicio de lo señalado en el Reglamento Ambiental de Operaciones Hidrocarburíferas en el Ecuador, el diseño y construcción de los tanques de almacenamiento se sujetarán a las siguientes normas:



DOCUMENTO: REGLAS TÉCNICAS DE LAS AUTORIZACIONES QUE SE INTEGRAN EN LA LUAE	CODIGO: RTPI 3 ANEXO 3
REGLAS TÉCNICAS EN MATERIA DE PREVENCIÓN DE INCENDIOS	

- (1) Los tanques serán subterráneos podrán ser de fibra de vidrio o planchas metálicas y debidamente protegidos contra la corrosión;
- (2) Su diseño tomará en consideración los esfuerzos a que están sometidos, tanto por la presión del suelo como de las sobrecargas que deben soportar;
- (3) Las planchas de los tanques deben tener un espesor mínimo de cuatro milímetros (4 mm.) para tanques de hasta cinco mil galones (5000 gls.); y de seis milímetros (6 mm) para tanques de entre cinco y diez mil galones (5000 y 10000 gls.);
- (4) Serán enterrados a una profundidad mínima de un metro (1 m). Las excavaciones serán rellenadas con material inerte como arena;
- (5) El diámetro mínimo para entrada de revisión interior será de sesenta centímetros;
- (6) No se permitirá la instalación de tanques bajo calzadas, ni en los subsuelos de edificios;
- (7) El borde superior de los tanques quedará a no menos de treinta centímetros (30 cm) del nivel de piso terminado y a no menos de noventa centímetros (90 cm) cuando exista posibilidad de tránsito vehicular. En casos especiales cuando se demuestre que el diseño de los tanques puede soportar cargas producidas por el tránsito, se podrá autorizar su instalación, sin necesidad de ajustarse a las normas antes descritas;
- (8) Si el caso lo requiere de acuerdo a lo que determine el estudio de suelos, los tanques serán ubicados dentro de una caja formada por muros de contención de mampostería impermeabilizada que evite la penetración de aguas y evite el volcamiento de tierras;
- (9) Las cavidades que separan los tanques de las paredes de la bóveda serán llenadas con arena lavada o tierra seca compactada hasta una altura de cincuenta centímetros (50 cm) del suelo;
- (10) La distancia de los tanques a los linderos o propiedades vecinas debe ser de seis metros (6 m). como mínimo y podrá ocupar los retiros reglamentarios municipales. También debe retirarse cinco metros (5 m) de toda clase de edificación o construcción propia del establecimiento;
- (11) Todo tanque debe poseer su respectivo ducto de venteo (desfogue de vapores) con la boca de desfogue a una altura de cuatro metros (4 m) sobre el nivel de piso terminado, y situado en una zona totalmente libre de materiales que puedan originar chispas (instalaciones eléctricas, equipos de soldadura, etc.);
- (12) El remate terminará en forma de T, o codo a 90°, y en los orificios irán telas metálicas de cobre o aluminio de 80 a 100 mallas por centímetro cuadrado. El extremo donde se une el tanque no irá a más de veinticinco milímetros (25 mm). Introducidos en el mismo;
- y,
- (13) La descarga de los ductos de venteo no estará dentro de ninguna edificación, ni a una distancia menor de cinco metros (5 m) a cualquier edificio.



DOCUMENTO: REGLAS TÉCNICAS DE LAS AUTORIZACIONES QUE SE INTEGRAN EN LA LUAE	CODIGO: RTPI 3 ANEXO 3
REGLAS TÉCNICAS EN MATERIA DE PREVENCIÓN DE INCENDIOS	

c) Los tanques para el almacenamiento del combustible, para gasolineras serán subterráneos y tendrán estas características:

(1) Un tanque metálico será de forma cilíndrica confeccionado con planchas metálicas de espesor mínimo de acero, en función de su diámetro:

Diámetro del tanque	Espesor mínimo de la plancha
Hasta 1.60 m	4.76 mm.
Entre 1.60 y 2.25 m	6.00 mm.
Entre 2.25 y 2.75 m	7.81 mm.
Más de 2.75 m	9.00 mm;

(2) Los extremos del cilindro o cabezales constituirán casquetes esféricos, la soldadura debe ser certificada y cumplir con la norma AWS D1.1;

(3) Un tanque metálico antes de colocarlo, debe ser probado a una presión de 2 kg/cm² durante dos horas (2 h) y no debe acusar pérdidas, a través de pruebas de estanqueidad;

(4) La masa del tanque tendrá una conexión de puesta a tierra;

(5) Cada tanque llevará adherida a la chapa una placa visible y fácilmente identificable donde figure: el nombre del fabricante, la fecha de fabricación, espesor de la plancha metálica del tanque, capacidad total del tanque y presión máxima permisible;

(6) Previo a su emplazamiento, el exterior del tanque será protegido contra la corrosión del metal;

(7) En el fondo de la fosa se dispondrá una cama de hormigón de por lo menos de diez centímetros (10cm) de espesor, y antes de su fragüe, se asentará el tanque sobre ella;

(8) En el interior de la cámara que contiene el tanque de almacenamiento y alrededor del tanque, existirá un espacio de circulación de cuarenta centímetros (40cm) de ancho como mínimo en todo su perímetro;

(9) Tanto en el tanque de almacenamiento como la cámara, dispondrán de acceso de cierre completo, no debiendo cerrarse por ningún concepto cuando en su interior se encuentren personas;

(10) Cada tanque o compartimiento independiente del tanque tendrá ventilación con cañería de acero o hierro galvanizado de diámetro interior mínimo de treinta milímetros (30mm) para gasolina, solventes, alcohol, kerosén o similares, y veinte y cinco milímetros (25mm) para otros combustibles;

(11) La cañería de desfogue no podrá tener más de seis (6) codos en su longitud, las vías horizontales estarán unidas en una pendiente del uno por ciento (1%) y las salidas con dirección al tanque;

(12) Luego de su instalación los tanques deben contar con un registro de las fechas de mantenimiento y su responsable; y,

(13) Bajo ningún concepto los perímetros donde se encuentran ubicados los tanques de almacenamiento de combustible serán utilizados como bodegas.



DOCUMENTO: REGLAS TÉCNICAS DE LAS AUTORIZACIONES QUE SE INTEGRAN EN LA LUAE	CODIGO: RTPI 3 ANEXO 3
REGLAS TÉCNICAS EN MATERIA DE PREVENCIÓN DE INCENDIOS	

41. NORMAS DE ENVASADO, TRANSPORTE, ALMACENAMIENTO, INSTALACIONES Y EXPENDIO DE GAS LICUADO DE PETRÓLEO

a) Las empresas o personas que se dediquen a la producción, envasado, transporte o comercialización de gas licuado de petróleo (GLP), deben contar con el CERTIFICADO DE FUNCIONAMIENTO del Cuerpo de Bomberos de cada jurisdicción, debiendo para ello adoptar las medidas de seguridad contra incendios que para el caso rigen Norma NTE INEN 1534, 1535 y 1536.

b) En las plantas de envasado o trasvase se instalarán extintores de incendio en una proporción tal que no afecte la ubicación de uno a otro más de veinte y cinco metros (25m) y el tipo y capacidad será determinado de acuerdo a la Norma NFPA 10.

Art. 298.- Toda planta destinada al envasado o trasiego de gas licuado de petróleo instalará un sistema de agua para incendios con un volumen de reserva no inferior de veinte y cuatro mil litros (24.000 lts.), un sistema de presurización con doble fuente energética capaz de disponer de una presión mínima de 5 Kg/cm², en el punto más desfavorable de la red, siendo la red de un diámetro mínimo de 2½ pulgadas (63.5 mm) en hierro galvanizado; las tomas de agua o salidas de agua para incendios estarán ubicadas una de otra a una distancia máxima de treinta metros (30 m) y tendrán un diámetro de salida de 2½ pulgadas (63.5 mm) con rosca NST con monitores fijos y junto a estas existirá un tramo de manguera de incendios de 2½ pulgadas (63.5 mm) y treinta metros de largo con un pitón o boquilla regulable.

c) El equipamiento contra incendios será señalizado e iluminado reglamentariamente, de forma que permita una fácil identificación, visibilidad y accesibilidad. Se instalará un sistema completo de detección y alarma general en la planta, cuyo funcionamiento será garantizado permanentemente aún cuando faltare personal de vigilancia o energía eléctrica.

Este sistema contará básicamente con un panel central, control visual y sonoro permanente, detectores de humo, difusores de sonido y pulsadores manuales junto a cada extintor y/o gabinete de incendio. Los componentes del sistema observarán aquellas normas que para el caso se establecen en el capítulo correspondiente de edificios altos.

d) A todo vehículo que por cualquier circunstancia ingrese a la planta, debe colocársele un dispositivo de "arresta llamas" en el tubo de escape, a fin de evitar la salida de chispas o llamas que representen peligro de incendio o explosión.



DOCUMENTO: REGLAS TÉCNICAS DE LAS AUTORIZACIONES QUE SE INTEGRAN EN LA LUAE	CODIGO: RTPI 3 ANEXO 3
REGLAS TÉCNICAS EN MATERIA DE PREVENCIÓN DE INCENDIOS	

e) Todo el personal debe estar capacitado y entrenado para responder efectivamente ante una emergencia de incendio.

42. CENTROS DE ACOPIO

a) Los centros de acopio de gas licuado de petróleo, para su localización, se someterán a las disposiciones contempladas en la norma NTE INEN 1534, se considera centro de acopio, aquellos centros de almacenamiento mayores a 3.000 cilindros de 15 kilos y centros de distribución a aquellos que permitan abastecimiento menor a 500 cilindros de 15 kilogramos.

Estas instalaciones deben cumplir con las siguientes disposiciones:

- (1) Estos locales deben estar construidos con materiales incombustibles y tendrán ventilación natural a fin de evitar la acumulación del GLP en el área de almacenamiento el piso será de materiales no absorbentes y no deben comunicarse con desagües, alcantarillas;
- (2) Las construcciones serán de un solo piso; los materiales de las paredes y el techo podrán ser de tipos ligeros y no inflamables. Si fueren de tipo pesado, deben contar con aberturas convenientes para el escape de ondas en caso de explosión;
- (3) Las instalaciones eléctricas y de iluminación serán a prueba de explosión. Los interruptores, tomacorrientes y demás accesorios deben instalarse a una altura mínima de uno punto cincuenta metros (1.50 m) sobre el nivel del piso;
- (4) La construcción debe estar aislada y protegida por una cerca perimetral colocada a una distancia conveniente del área de almacenamiento;
- (5) El piso del área para almacenamiento debe estar sobre el nivel del suelo, por lo menos en el lado de la zona de carga y descarga de los cilindros; será horizontal y convenientemente compactado y rellenado, de tal suerte que los cilindros permanezcan firmemente en posición vertical, y no queden espacios inferiores donde pueda acumularse el GLP;
- (6) El área de almacenamiento tendrá acceso al aire libre de modo que por cada metro cúbico (m³) de volumen encerrado se disponga de 0.072 m² para ventilación. El área de almacenamiento tendrá aberturas solamente hacia las áreas de carga o descarga de cilindros;
- (7) Las aberturas estarán ubicadas adecuadamente unas con relación a otras; deben protegerse, de ser necesario utilizando malla metálica;
- (8) Las áreas de almacenamiento estarán totalmente aisladas de las oficinas, garajes y demás dependencias, así como de los predios vecinos;
- (9) En caso de que el área de almacenamiento esté situada en algunos de los linderos del predio, debe aislarse de éste por medio de paredes cortafuegos de altura no menor a dos punto veinte metros (2.20 m);



DOCUMENTO: REGLAS TÉCNICAS DE LAS AUTORIZACIONES QUE SE INTEGRAN EN LA LUAE	CODIGO: RTPI 3 ANEXO 3
REGLAS TÉCNICAS EN MATERIA DE PREVENCIÓN DE INCENDIOS	

(10) Deben contar con un extintor de 30 libras de capacidad de polvo químico seco por cada dos mil kilogramos (2000 kg) de GLP almacenados;

(11) En los centros de acopio se colocarán letreros con las siguientes leyendas:

PROHIBIDO FUMAR

PELIGRO GAS INFLAMABLE

PROHIBIDA LA ENTRADA A PERSONAS PARTICULARES

NUMEROS TELEFONICOS DE EMERGENCIA

SEÑALETICA DE ACUERDO A LA NORMA NTE INEN 2266; y,

(12) El área mínima para el funcionamiento de un centro de acopio será de dos mil metros cuadrados (2.000 m²).

b) Dichas plantas de envasado o trasiego estarán ubicadas fuera del perímetro establecido por las autoridades competentes de cada jurisdicción.

43. DEPOSITOS DE DISTRIBUCION DE GLP

a) Estos locales deben cumplir con los siguientes requisitos:

(1) Estos locales serán de materiales incombustibles. Los pisos serán horizontales, de materiales absorbentes y no deben comunicarse con desagües, alcantarillas, etc.;

(2) Contarán con las instalaciones eléctricas estrictamente necesarias y a prueba de explosión;

(3) Las áreas de almacenamiento se asentarán en lugares que tengan suficiente ventilación. No tendrán comunicación directa con otros locales ubicados en el subsuelo, a fin de evitar concentraciones peligrosas de GLP en estos sitios bajos;

(4) Los depósitos de mayoristas repartidores y los depósitos privados, estarán dotados como mínimo, de 3 extintores de polvo químico seco (PQS) de 10 libras de capacidad cada uno siempre que su capacidad de almacenaje no supere los tres mil kilogramos (3000 Kg) de GLP de lo contrario se cumplirá el requisito del Art 303 literal j);

(5) En los depósitos de distribución de GLP se colocará letreros con las siguientes leyendas:

PROHIBIDO FUMAR.

PELIGRO GAS ININFLAMABLE.

PROHIBIDA LA ENTRADA A PERSONAS PARTICULARES.

NUMEROS TELEFONICOS DE LOS SERVICIOS DE EMERGENCIA.

SEÑALETICA DE ACUERDO A LA NORMA NTE INEN 2266;

(6) El área mínima para el funcionamiento de un depósito de distribución de GLP será de quince metros cuadrados (15m²) y una altura mínima de dos punto treinta metros (2.30m);



DOCUMENTO: REGLAS TÉCNICAS DE LAS AUTORIZACIONES QUE SE INTEGRAN EN LA LUAE	CODIGO: RTPI 3 ANEXO 3
REGLAS TÉCNICAS EN MATERIA DE PREVENCIÓN DE INCENDIOS	

- (7) Los locales destinados a depósitos de distribución de GLP sólo podrán ubicarse en locales construidos de un solo piso;
- (8) Para los sitios de embarque y desembarque de los cilindros de gas debe existir un dispositivo para descarga estática de los vehículos;
- (9) Los locales destinados al expendio de gas licuado de petróleo en cilindros, para uso doméstico o industrial deben ser locales independientes. NTE INEN 1534;
- (10) El área de almacenamiento tendrá acceso al aire libre de modo que por cada metro cúbico (m³) de volumen encerrado se disponga de 0.072 m² para ventilación. El área de almacenamiento tendrá aberturas solamente hacia las áreas de carga o descarga de cilindros;
- (11) Los cilindros deben colocarse siempre sobre suelos lisos y planos y en posición vertical;
- (12) No se permite el almacenamiento en intemperie: debiendo protegerse a los cilindros de exposiciones prolongadas al sol, o cercanías de focos de calor. No se almacenarán en lugares de trepidaciones y zonas de empleo de grúas y elevadores;
- (13) Se evitará la proximidad de gases envasados combustibles a otros productos ininflamables, corrosivos o incompatibles;
- (14) Junto al aparato telefónico se colocará un cartel con los números telefónicos de emergencia, e instructivos de actividad en caso de incendios;
- (15) Se prohíbe la instalación, funcionamiento de distribuidoras de gas licuado de petróleo (GLP) en áreas de los centros históricos; y,
- (16) Los locales destinados a depósitos de distribución de GLP, deben estar alejados como mínimo cien metros (100 m) de centros educativos, clínicos, hospitales y centros de concentración masivos.

b) Del Transporte.- Se asignará obligatoriamente las siguientes condiciones en base a la NTE INEN 1533 y 1535:

- (1) Durante el transporte de los cilindros serán protegidos contra deslizamientos y cambios de posición;
- (2) La altura de carga del transporte no debe sobrepasar el nivel de barandilla de la caja del vehículo, cuando se trate de vehículos descubiertos. NTE INEN 1535;
- (3) La carga y descarga de cilindros debe realizarse evitando en todo instante los choques y golpes por la manipulación; y,
- (4) Desde el vehículo al lugar de empleo -carga llena- los cilindros deben trasladarse haciéndoles rodar en posición vertical sobre una base, o bien sobre una carretilla de trabajo.

44. NORMAS DE MANIPULACION, TRANSPORTE Y ALMACENAMIENTO



DOCUMENTO: REGLAS TÉCNICAS DE LAS AUTORIZACIONES QUE SE INTEGRAN EN LA LUAE	CODIGO: RTPI 3 ANEXO 3
REGLAS TÉCNICAS EN MATERIA DE PREVENCIÓN DE INCENDIOS	

DE EXPLOSIVOS Y MEDIDAS DE SEGURIDAD

a) La manipulación, transporte y almacenamiento de explosivos debe cumplir con todo aquello que para el caso dispone la Ley de Control de Armas, Municiones y Explosivos. En cuanto a la protección contra incendios, se debe contar con la autorización del Cuerpo de Bomberos de su jurisdicción, el mismo que se emitirá previo el cumplimiento de las medidas. NTE INEN 2266 - 2288.

b) Solamente las autoridades competentes podrán ordenar el custodio o la destrucción de los explosivos dañados, deteriorados o incautados. En los trabajos relacionados con el manejo de explosivos y medidas de seguridad debe evitarse la presencia de toda fuente de calor que pueda dar lugar a una explosión. Se prohíbe exponer directamente los explosivos a la luz del sol, portar fósforos o encendedores, a efectuar trabajos en caliente hasta una distancia de 20 metros (20m) de dichos explosivos y además se observará lo dispuesto en el artículo 163 del Decreto 2393.

Se prohíbe a los trabajadores que manipulan los explosivos, llevar los mismos al sitio de trabajo con las cargas cebadas.

c) Cuando se aproxime una tormenta, deben suspenderse todos los trabajos relacionados con explosivos o fulminantes; y, el personal buscará un refugio designado por el patrono. Art. 309.- Para abrir cajas que contengan explosivos o fulminantes se realizará la descarga de la energía estática y se usarán herramientas con aleación especial, cuñas de madera o martillos de goma y no se golpearán entre sí, ni con otros objetos.

d) Cerca de los fulminantes no se usarán equipos de transmisión y comunicación. Deben mantenerse los cables de los fulminantes en corto circuito, hasta el momento de ser conectados al circuito de alimentación.

e) Los explosivos y fulminantes deben usarse en orden de antigüedad, para lo cual todo polvorín llevará un registro de entrada y salida.

f) Los explosivos deben resguardarse de la humedad, las cajas se almacenarán con su parte superior hacia arriba y los cartuchos en forma horizontal. Las mechas se colocarán en sitios secos y frescos.

g) Toda persona o empresa de vehículos destinados ocasional o permanentemente al transporte de explosivos, deben acatar en todas sus partes lo escrito para el caso en este instrumento, sin perjuicio de cualquier otra medida de seguridad del transporte. Los



DOCUMENTO: REGLAS TÉCNICAS DE LAS AUTORIZACIONES QUE SE INTEGRAN EN LA LUAE	CODIGO: RTPI 3 ANEXO 3
REGLAS TÉCNICAS EN MATERIA DE PREVENCIÓN DE INCENDIOS	

vehículos calificados para el transporte de explosivos deben reunir los siguientes requisitos:

- (1) La carga debe estar embalada para su transporte, se debe hacerlo en cajas o cajones recubierto enteramente de madera sin que queden dispositivos metálicos que puedan hacer contacto con la carga y no quedarán espacios entre ellos;
- (2) Se colocará banderas rojas de sesenta por sesenta (60 x 60cm) una en la delantera y otra en la trasera del vehículo y avisos con leyendas de "PELIGRO EXPLOSIVOS" legibles a una distancia no menor de cincuenta (50 m);
- (3) Todo vehículo será equipado con dos extintores de incendio de polvo químico seco ABC de veinte libras (20 lbs) o equivalente, cargado y listo para su uso o un sistema automático de extinción de incendios exclusivo para este propósito;
- (4) El vehículo, antes de iniciar su trabajo de transporte debe estar en perfectas condiciones de funcionamiento y abastecido suficientemente de combustibles y lubricantes; a fin de evitar el abastecimiento en el recorrido del mismo;
- (5) No podrá estacionarse un vehículo cargado con explosivos en sitios poblados;
- (6) Los triángulos de seguridad, al estacionarse un vehículo cargado con explosivos, se colocarán doscientos (200 m), delante y detrás;
- (7) Cuando el vehículo sea abierto, se colocará una manta impermeable y resistente al fuego;
- (8) Se prohíbe terminantemente el transporte de pasajeros y otro tipo de cargas en los vehículos cargados con explosivos;
- (9) Los explosivos deben estar embalados para su transporte y no quedarán espacios entre la carga;
- (10) Los explosivos y fulminantes no podrán transportarse en el mismo vehículo;
- (11) Cuando el transporte se realice en más de un vehículo, la distancia entre éstos será de quinientos metros (500 m), en poblados y doscientos metros (200 m) en carreteras;
- (12) Todo vehículo debe tener ubicado la señalética correspondiente en sus partes laterales, posterior y anterior de acuerdo a la norma NTE INEN 2266; y,
- (13) Los vehículos que transportan este material deben tener el cajón de madera y si es metálico debe ser recubierto de madera.

h) Los locales destinados a polvorines, cumplirán con las siguientes condiciones:

- (1) Estar situados a las distancias determinadas por la ley para el caso, de las zonas habitadas, carreteras, vías férreas, etc.;
- (2) Estar sólidamente construidas las paredes a prueba de balas y fuego;
- (3) Debe mantenerse los pisos, techos y áreas adyacentes limpios y secos; no se permitirá la acumulación de ningún tipo de basura ni malezas a veinte metros (20 m) como mínimo



DOCUMENTO: REGLAS TÉCNICAS DE LAS AUTORIZACIONES QUE SE INTEGRAN EN LA LUAE	CODIGO: RTPI 3 ANEXO 3
REGLAS TÉCNICAS EN MATERIA DE PREVENCIÓN DE INCENDIOS	

del polvorín;

- (4) La iluminación artificial del área y alrededor de los polvorines, debe hacerse por medio de proyectores a distancia o con linternas o equipo de alumbrado eléctrico de tipo antiexplosión clase III;
- (5) Todo polvorín debe estar protegido con un sistema de pararrayos que cubra su área total, sin que ninguna de sus partes tenga contacto con la estructura de polvorín;
- (6) Los polvorines permanecerán cerrados con llave y a ellos tendrán acceso únicamente personal autorizado;
- (7) Se prohíbe el almacenamiento de los explosivos junto con fulminantes, acelerantes o cebos;
- (8) Se prohíbe dentro del polvorín la apertura de cajas, bultos o paquetes;
- (9) El área útil del polvorín para el almacenamiento será equivalente al setenta por ciento 70%, debiendo utilizarse el restante para la circulación de la ventilación;
- (10) En caso de escape de nitroglicerina de explosivos determinados, debe lavarse el piso con productos recomendados por el fabricante;
- (11) Todo polvorín será de uso exclusivo para almacenamiento de explosivos o sus complementos en forma independiente uno de otro; y por ningún concepto se empleará para almacenar productos diferentes;
- (12) No se permitirá sobre este o a sus alrededores la construcción de viviendas;
- (13) A una distancia de tres metros (3 m) mínimo del polvorín se debe construir en su perímetro un espaldón natural o artificial que sobrepase el alto del polvorín para la desviación del frente de onda; y,
- (14) Los polvorines deben estar ubicados a una distancia mínima de un kilómetro (1 km) con respecto a la ciudad u otro centro poblado.

45. DE LOS FUEGOS PIROTECNICOS

a) Se consideran fuegos o artificios pirotécnicos a los ingenios o artefactos que contengan sustancias explosivas o pirotécnicas, destinadas a producir un fenómeno luminoso, calorífico, sonoro, gaseoso o fumígeno, o una combinación de tales efectos, teniéndose como referencia jurídica la Ley de Importación, Comercialización y Tenencia de Armas, Municiones, Explosivos y Accesorios. Una vez cumplidas las condiciones establecidas por la ley, los espectáculos de fuegos artificiales que superen los diez kilogramos (10 kg) de mezcla explosiva solo podrán realizarse previa autorización del Cuerpo de Bomberos y del Comando Conjunto de las Fuerzas Armadas (C.C.F.F.A.A.), previa solicitud presentada por los organizadores al menos con una antelación de cinco (5) días hábiles. Si su uso tiene lugar en vías o espacios públicos, además de las autorizaciones indicadas, se deberá obtener el permiso de la Policía Nacional.



DOCUMENTO: REGLAS TÉCNICAS DE LAS AUTORIZACIONES QUE SE INTEGRAN EN LA LUAE	CODIGO: RTPI 3 ANEXO 3
REGLAS TÉCNICAS EN MATERIA DE PREVENCIÓN DE INCENDIOS	

Además, se debe adjuntar a esta solicitud el conjunto de esquemas de los artificios que se pretenden disparar; y, un documento firmado por la persona natural o jurídica de responsabilidad en caso de daños a terceros.

b) Entre los datos imprescindibles que tienen que ser aportados para la autorización del espectáculo están los siguientes:

- (1) Cantidad de kilogramos de explosivos o mezcla explosiva de cada conjunto de artificios, que constituyen un efecto recreativo homogéneo y de unidades que forman dicho conjunto sean estos de tipo B y C;
- (2) Fecha, número de clasificación, catálogo y fabricante de cada uno de los artificios a disparar; y,
- (3) Tiempo previsto en segundos para el disparo y efectos recreativos de cada sección o conjunto homogéneo.

c) Los fabricantes, expendedores y comerciantes en general de fuegos pirotécnicos, deben someterse a las siguientes disposiciones:

- (1) Para instalar una fábrica, expendio o depósito de fuegos pirotécnicos, debe obtener previamente la correspondiente autorización expedida por el Cuerpo de Bomberos de la localidad y por el Departamento de Control de Armas del C.C.F.F.A.A. y autoridades civiles;
- (2) Las fábricas, expendios o depósitos ya existentes, para seguir operando, deben someterse dentro de treinta (30) días contados a partir de la publicación del presente instrumento y lo que dispone el Departamento de Control de Armas del C.C.F.F.A.A.; y,
- (3) Estos locales no podrán instalarse en los destinados a viviendas, y deben estar apartados de las mismas por lo menos veinte metros (20m).

d) En los lugares autorizados por la autoridad competente para fabricación, expendio de fuegos pirotécnicos y artificiales se deben instalar extintores de incendio en el número, clase y capacidad que el Cuerpo de Bomberos disponga.

e) Las entidades públicas, privadas o personas naturales están obligadas a informar al Cuerpo de Bomberos de cada jurisdicción o autoridad civil, sobre la existencia o tenencia de elementos y materiales de fácil y rápida inflamación, o que sean susceptibles de causar explosión en su producción, manejo, transporte, almacenamiento, comercio o uso.

f) Los fuegos artificiales y los materiales utilizados deben almacenarse en un lugar fresco y seco; y, no podrán ser utilizados en lugares cerrados o al interior de los domicilios.



DOCUMENTO: REGLAS TÉCNICAS DE LAS AUTORIZACIONES QUE SE INTEGRAN EN LA LUAE	CODIGO: RTPI 3 ANEXO 3
REGLAS TÉCNICAS EN MATERIA DE PREVENCIÓN DE INCENDIOS	

Los comerciantes deben comprometerse a entregar trípticos con recomendaciones sobre los riesgos del uso de los fuegos pirotécnicos.

g) Solamente las personas que tengan el permiso del cuerpo de bomberos y el Departamento de Control de Armas del C.C.F.F.A.A. podrán realizar las ventas. Caso contrario su mercadería será incautada e inventariada por la autoridad respectiva.

h) Los fabricantes, expendedores y comerciantes en general de fuegos pirotécnicos, deben someterse a las siguientes disposiciones:

(1) Para instalar una fábrica, expendio o depósito de fuegos pirotécnicos, debe obtener previamente la correspondiente autorización expedida por el cuerpo de bomberos de la localidad y por la autoridad correspondiente;

(2) Las fábricas, expendios o depósitos ya existentes, para seguir operando, deben someterse dentro de treinta (30) días contados a partir de la publicación del presente instrumento, a cumplir con las disposiciones respectivas; y,

(3) Estos locales no podrán instalarse en los destinados a viviendas, y deben estar apartados de las mismas por lo menos veinte metros (20m).

i) Se prohíbe la elaboración y expendio de los llamados: diablillos y demás artículos de esta clase que no esté permitido.

46. NORMAS DE PROTECCION CONTRA INCENDIOS EN VEHICULOS

a) Los vehículos de transporte público, buses, colectivos, trenes, transporte escolar, ferrocarriles deben poseer un extintor de PQS de 10 libras, o su equivalente, vehículos de servicio particular y público, deben portar un extintor de 5 libras de PQS contra incendios debidamente cargados y revisados.

b) Los vehículos que transporten combustible y productos químicos peligrosos como: tanqueros, vehículos llamados tráiler, camiones, camionetas, etc., deben portar los extintores correspondientes. Además tienen la obligación de llevar arista llamas y leyendas pintadas en los vehículos como: COMBUSTIBLE -ININFLAMABLE - PELIGRO- NO FUMAR. Y LA RESPECTIVA SEÑALIZACION EN CASO DE TRANSPORTAR PRODUCTOS QUIMICOS PELIGROSOS.

Los vehículos que transportan explosivos por la ciudad deben previamente tener la autorización del Cuerpo de Bomberos de cada jurisdicción, los que escoltarán con un vehículo de defensa contra incendios a prudencial distancia. El transporte por las ciudades



DOCUMENTO: REGLAS TÉCNICAS DE LAS AUTORIZACIONES QUE SE INTEGRAN EN LA LUAE	CODIGO: RTPI 3 ANEXO 3
REGLAS TÉCNICAS EN MATERIA DE PREVENCIÓN DE INCENDIOS	

se lo realizará en horas nocturnas a partir de las 20:00 horas.

Estos vehículos no podrán estacionarse con carga explosiva en el interior de la ciudad, sino únicamente para la descarga.

c) Se prohíbe toda clase de vehículos estacionarse frente a los hidrantes, conforme lo establece el numeral 1 del Art. 26 de la Ley de Defensa Contra Incendios.

d) Está prohibido abastecerse de agua de los hidrantes a los vehículos que no están autorizados por la autoridad competente.

e) Los vehículos descritos en los artículos anteriores de este capítulo, se sujetarán al uso de los extintores establecidos en la tabla 2 del Art. 31 ubicación de extintores.

47. NORMAS DE PROTECCION CONTRA INCENDIOS EN BOSQUES Y MALEZAS

Las personas naturales o jurídicas, instituciones públicas o privadas que sean propietarias, arrendatarias u ocupantes de cualquier tipo de predios boscosos, baldíos (lentos de maleza) o áreas densamente arboladas, están obligados a la adopción de las medidas de prevención contra incendios forestales y evitar los riesgos de exposición, en caso de cercanía a edificaciones. Siendo sancionados de acuerdo a lo que dispone nuestra legislación.

II.3. PARA LAS ACTIVIDADES ECONÓMICAS DE LA CATEGORÍA III

- Las actividades económicas de la Categoría III se sujetarán a todas las Reglas Técnicas.

ANEXO 4

REGLAS TÉCNICAS EN MATERIA DE PUBLICIDAD EXTERIOR



DOCUMENTO: REGLAS TÉCNICAS DE LAS AUTORIZACIONES QUE SE INTEGRAN EN LA LUAE	CODIGO: RTPE 4 ANEXO 4
REGLAS TÉCNICAS EN MATERIA DE PUBLICIDAD EXTERIOR	

I. ASPECTOS GENERALES

I.1. LA LUAE

- Las Licencias Metropolitanas son herramientas de gestión administrativa, por las que el Municipio del Distrito Metropolitano de Quito, en tutela de los bienes jurídicos respecto de los que ejerce competencia, autoriza actuaciones de los administrados.
- La LUAE es el acto administrativo único con el que el Municipio del Distrito Metropolitano de Quito autoriza a su titular el desarrollo de actividades económicas en un establecimiento determinado, ubicado en la circunscripción territorial del Distrito Metropolitano de Quito.
- La LUAE integra las autorizaciones administrativas que, en ejercicio de sus específicas competencias, son concedidas por los órganos del Municipio del Distrito Metropolitano de Quito y, previo convenio de cooperación o colaboración, por otros órganos u organismos del sector público, en las siguientes materias:
 - a) Uso y ocupación del suelo
 - b) Sanidad.
 - c) Prevención de incendios.
 - d) Publicidad exterior.
 - e) Ambiental.
 - f) Turismo.
 - g) Cualquier otra autorización o materia que, bajo la competencia del Municipio del Distrito Metropolitano de Quito o por convenio de cooperación o colaboración, delegación o acto de descentralización, sea integrada a la LUAE mediante Resolución Administrativa.

Las Reglas Técnicas de cada una de estas autorizaciones administrativas constan como Anexos (1 al 6) a la Ordenanza Metropolitana que establece el Régimen Administrativo de las Licencias Metropolitanas y, en particular, de la Licencia Metropolitana Única para el ejercicio de actividades económicas en el Distrito Metropolitano de Quito.

II. REGLAS TÉCNICAS EN MATERIA DE PUBLICIDAD EXTERIOR

- Se entiende por publicidad exterior para efectos del otorgamiento de la LUAE, la publicidad exterior fija ubicada en espacio privado, que tiene por fin exclusivo la divulgación, difusión y/o promoción de la identificación o localización del establecimiento; no pudiendo contar con publicidad comercial distinta a aquella que



DOCUMENTO: REGLAS TÉCNICAS DE LAS AUTORIZACIONES QUE SE INTEGRAN EN LA LUAE	CODIGO: RTPE 4 ANEXO 4
REGLAS TÉCNICAS EN MATERIA DE PUBLICIDAD EXTERIOR	

haga referencia a la actividad económica desarrollada en el mismo, de acuerdo con la razón social o nombre comercial del administrado o la actividad económica a la que se dedique.

La publicidad exterior licenciada podrá ser instalada en los espacios privados de acuerdo a la zonificación asignada y a los usos permitidos agrupados de la siguiente forma:

- a) En predios con usos de suelo R1, R2 y agrícola residencial AR.
 - b) En predios con usos residencial R3, múltiple e industrial I2, I3, I4.
 - c) En predios con uso de equipamientos.
 - d) En las áreas históricas y edificios patrimoniales.
- Las actividades económicas de todas las Categorías se sujetarán a las siguientes condiciones técnicas:

1. Distancia mínima entre medios de publicidad fija en espacio privado.- Los medios de publicidad exterior fija, tendrán las siguientes distancias mínimas: La instalación de vallas, murales y/o tótems con superficies iguales o superiores a 8 metros cuadrados ubicados en el área urbana, será a distancias no menores de un radio de doscientos (200) metros entre ellas, y de quinientos (500) metros en las áreas urbanizables y no urbanizables

2. Dimensiones de los medios de publicidad.- Las dimensiones de los medios de publicidad se someterán a la necesidad de preservar, recuperar y/o rehabilitar la calidad del espacio público, la arquitectura de las edificaciones en las que se proponga su instalación y el paisaje urbano y natural del entorno. Según el tipo de publicidad exterior, las dimensiones de los medios serán las siguientes:

- a) Medios en predios con uso residencial R1, R2 y agrícola residencial AR:

Sobre las fachadas y cerramientos frontales: Los medios en predios con uso de suelo R1 y AR tendrán una superficie de hasta tres metros cuadrados. En predios con uso de suelo R2 tendrán una superficie de hasta seis metros cuadrados (6,00 m²). En ambos casos no podrán sobresalir más de veinte centímetros (20 cm.) de la superficie vertical de la fachada y serán referidos exclusivamente a la razón social, nombre comercial, productos o servicios ofertados o actividades desarrolladas en el predio.



DOCUMENTO: REGLAS TÉCNICAS DE LAS AUTORIZACIONES QUE SE INTEGRAN EN LA LUAE	CODIGO: RTPE 4 ANEXO 4
REGLAS TÉCNICAS EN MATERIA DE PUBLICIDAD EXTERIOR	

b) Medios en predios con uso residencial R3, múltiple e industrial I2, I3, I4.

(1) En las fachadas y cerramientos frontales: Los rótulos tendrán una superficie de hasta el 30% de la fachada frontal, siempre que no supere un máximo de treinta y dos metros cuadrados (32 m²). No podrán sobresalir más de cuarenta centímetros (40cm) del plano vertical del cerramiento o la fachada, con excepción de los medios instalados sobre marquesinas y/o cobertizos ligeros, debidamente autorizados en planos, como parte del diseño arquitectónico de una edificación, pero que en ningún caso puede sobresalir más de ochenta centímetros (80 cm.).

(2) En los retiros frontales: Las vallas tendrán una superficie máxima de treinta y dos metros cuadrados y podrán instalarse en el retiro frontal de los predios con uso de suelo R3, industrial I2, I3, I4, manteniendo tres metros de retiro con respecto a las medianeras, medidos desde el punto más saliente del panel, su altura máxima será de doce metros y no podrá sobresalir de la línea de fábrica. En predios con uso de suelo múltiple en los que aún el retiro frontal no haya sido tratado como prolongación de la acera, la instalación se hará guardando las mismas especificaciones señaladas anteriormente.

Los tótems tendrán una base con un radio máximo de un metro (1) y una altura máxima de seis metros (6 m). En predios con uso de suelo múltiple en los que aún el retiro frontal no haya sido tratado como prolongación de la acera, la instalación se hará guardando las mismas especificaciones señaladas anteriormente.

(3) Fachadas laterales o posteriores de los edificios: Los murales ocuparán un área máxima de cuarenta y ocho metros cuadrados (48,00 m²). No podrán sobresalir más de cuarenta centímetros (40 cm.) sobre la rasante.

c) Medios en predios con uso de equipamientos: En aquellos no referidos en el numeral 7 del Art. II.245, podrán contar con publicidad siempre y cuando ésta se sujete a lo dispuesto en el literal c) del numeral 1 de Art. II.247 de esta ordenanza.

d) En las áreas históricas y en las edificaciones patrimoniales: En estas áreas se podrá instalar un medio de publicidad por predio, esto es, si se coloca en la fachada frontal, no podrá instalarse en el retiro frontal, en los casos que corresponda. La publicidad exterior en las áreas históricas, referida únicamente a la razón social o nombre comercial, se ubicará en los locales comerciales directamente en la pared (lado izquierdo o derecho) de la puerta de acceso al local comercial y en ningún caso podrán sobrepasar las dimensiones de vanos o aperturas de fachadas; tampoco se instalará directamente sobre puertas, ventanas o balcones. El diseño tipo tendrá las siguientes características:



DOCUMENTO: REGLAS TÉCNICAS DE LAS AUTORIZACIONES QUE SE INTEGRAN EN LA LUAE	CODIGO: RTPE 4 ANEXO 4
REGLAS TÉCNICAS EN MATERIA DE PUBLICIDAD EXTERIOR	

(1) Un área máxima de un metro cuadrado (1 m²) cuyo lado mayor no superará un metro con ochenta centímetros de ancho (1,80 m), según el diseño tipo establecido por la Administración Municipal.

(2) Los rótulos están conformados por letras independientes que forman el nombre del comercio, las letras en tipografía "Swiss 721 Condensed", de 600 puntos (aproximadamente 16 cm. de alto), construidas en tol galvanizado de dos milímetros (2 mm) de espesor y pintadas de color grafito oscuro, que se remachan a dos varillas paralelas de uno veinte por dos cincuenta centímetros (1,20 x 2,50 cm.), pintadas del mismo color que la pared de fondo y separadas entre sí por ocho centímetros (8 cm.).

Este tipo de publicidad no pagará regalía por su instalación.

Sin que constituya ataque o desconocimiento al derecho de propiedad intelectual, con la finalidad de mantener la uniformidad, en el Centro Histórico y en las áreas históricas, no se permite la publicidad exterior a colores o en materiales o medios distintos a los señalados en los numerales 1 y 2 anteriores, de la razón social, nombre comercial, marca, signo distintivo y/o lemas comerciales aunque éstos hayan sido debidamente registrados en el Instituto Ecuatoriano de Propiedad Intelectual.

En los edificios de uso múltiple de las áreas históricas.- Los anuncios publicitarios deberán ubicarse en zaguanes de ingreso, bajo la modalidad de directorio.

Esta publicidad no paga regalía.

Prohibiciones de carácter general.- Queda prohibida con carácter general:

- a) La publicidad exterior que por sus características o efectos sea susceptible de producir miedo, alarma, alboroto, confusión o desorden público;
- b) La publicidad que utilice al ser humano de manera que degrade su dignidad o vulnere los valores y derechos reconocidos en la Constitución de la República, especialmente en lo que se refiere a los niños, jóvenes, mujeres y grupos culturales, étnicos o sociales;
- c) La publicidad engañosa, es decir aquella que de cualquier manera, incluida su presentación, induzca a error a sus destinatarios;
- d) La publicidad subliminal, es decir, la que mediante técnicas de producción de estímulos o de intensidades fronterizas con los umbrales de los sentidos o análogas, pueda actuar sobre el público destinatario sin ser conscientemente percibida;
- e) La publicidad de bebidas alcohólicas, de tabaco y toda aquella que contravenga lo dispuesto en el Reglamento a la Ley Orgánica de Defensa del Consumidor;



DOCUMENTO: REGLAS TÉCNICAS DE LAS AUTORIZACIONES QUE SE INTEGRAN EN LA LUAE	CODIGO: RTPE 4 ANEXO 4
REGLAS TÉCNICAS EN MATERIA DE PUBLICIDAD EXTERIOR	

- f) La publicidad exterior fija a través de dispositivos sonoros tales como campanas, parlantes, altavoces, silbatos, sirenas y otros similares;
- g) La publicidad instalada en las medianeras visibles desde el espacio público.

4. Prohibiciones de carácter particular.- Queda prohibida con carácter particular:

- a) La publicidad exterior en y sobre los edificios declarados monumentos históricos y/o artísticos de carácter nacional o local, según el inventario realizado por la Dirección Metropolitana de Planificación Territorial.
- b) La publicidad exterior que por su emplazamiento oculte o impida, total o parcialmente, la contemplación de los edificios descritos en el literal anterior.
- c) Vallas y tótems en predios con uso de suelo R1 y R2, así como en predios con uso de suelo múltiple en los que el retiro frontal haya sido tratado como prolongación de la acera.
- d) Vallas y tótems publicitarios en predios ubicados en áreas históricas.
- e) La publicidad exterior en espacios naturales protegidos.
- f) La publicidad que obstruya o confunda parcial o totalmente la visibilidad de la señalización y semaforización de tránsito de cualquier naturaleza.
- g) La publicidad exterior pintada, dibujada, escrita o adherida directamente sobre paredes, edificaciones, postes, columnas, muros o cercas.
- h) El uso de materiales disonantes en áreas históricas tales como neón y fluorescentes que distorsionen la arquitectura original de las edificaciones.
- i) Toda publicidad exterior en las curvas de vías arteriales y expresas calificadas como tales según el Código Municipal.
- j) La publicidad realizada mediante carteles y pancartas atravesados en cualquier tipo de vía.
- k) Cualquier elemento componente de un medio de publicidad exterior en y/o sobre terrazas, techos o cubiertas de edificios y sobre cualquier otro tipo de edificaciones que no posean cubierta, salvo los catalogados como espacios de servicio general.
- l) Los mensajes publicitarios o de razón social en banderas que sobresalgan de la línea de fábrica.
- m) Los mensajes publicitarios o de razón social en banderas que sobresalgan de las fachadas de los edificios.
- n) La instalación de rótulos en los retiros frontales de los edificios.
- o) Los mensajes publicitarios realizados total o parcialmente por procedimientos internos o externos de iluminación que produzcan encandilamiento, fatiga o molestias visuales, o que induzcan a confusión con señales de tránsito o seguridad luminosa.
- p) La instalación de más de un rótulo por razón social en un local comercial.
- q) Elementos de publicidad exterior de un local con el nombre y logotipo de



DOCUMENTO: REGLAS TÉCNICAS DE LAS AUTORIZACIONES QUE SE INTEGRAN EN LA LUAE	CODIGO: RTPE 4 ANEXO 4
REGLAS TÉCNICAS EN MATERIA DE PUBLICIDAD EXTERIOR	

auspiciantes en áreas históricas, edificaciones inventariadas y premio ornato.

r) Publicidad exterior en el retiro frontal de predios ubicados hacia ejes múltiples, cuyo espacio haya sido tratado como prolongación de acera de acuerdo a lo establecido en la Ordenanza de régimen de suelo.

Para obtener la autorización para la publicidad exterior fija en espacios privados se requerirá además los siguientes requisitos formales:

- a) Croquis del predio en el que se instalará el medio publicitario y fotografía actual del lugar;
- b) Autorización escrita del propietario del inmueble, con reconocimiento de firmas efectuado por autoridad competente, en el que se vaya a realizar la instalación; en caso de propiedad horizontal, la autorización notariada de todos los copropietarios del inmueble (100% de las alícuotas);
- c) El compromiso de desmontar la publicidad y la totalidad de los elementos constitutivos del medio publicitario, al vencimiento del plazo de la licencia o en caso de haberse dispuesto la revocatoria de la misma y la restitución completa de la acera o parterre, respectivo. No podrá dejarse elemento de naturaleza alguna sobre el piso en el que estuvo instalado el medio.

ANEXO 5

REGLAS TÉCNICAS EN MATERIA AMBIENTAL



DOCUMENTO: REGLAS TÉCNICAS DE LAS
AUTORIZACIONES QUE SE INTEGRAN EN LA LUAE

CODIGO:
RTAM 5
ANEXO 5

REGLAS TÉCNICAS EN MATERIA AMBIENTAL

I. ASPECTOS GENERALES

I.1. LA LUAE

- Las Licencias Metropolitanas son herramientas de gestión administrativa, por las que el Municipio del Distrito Metropolitano de Quito, en tutela de los bienes jurídicos respecto de los que ejerce competencia, autoriza actuaciones de los administrados.
- La LUAE es el acto administrativo único con el que el Municipio del Distrito Metropolitano de Quito autoriza a su titular el desarrollo de actividades económicas en un establecimiento determinado, ubicado en la circunscripción territorial del Distrito Metropolitano de Quito.
- La LUAE integra las autorizaciones administrativas que, en ejercicio de sus específicas competencias, son concedidas por los órganos del Municipio del Distrito Metropolitano de Quito y, previo convenio de cooperación o colaboración, por otros órganos u organismos del sector público, en las siguientes materias:
 - a) Uso y ocupación del suelo
 - b) Sanidad.
 - c) Prevención de incendios.
 - d) Publicidad exterior.
 - e) Ambiental.
 - f) Turismo.
 - g) Cualquier otra autorización o materia que, bajo la competencia del Municipio del Distrito Metropolitano de Quito o por convenio de cooperación o colaboración, delegación o acto de descentralización, sea integrada a la LUAE mediante Resolución Administrativa.

Las Reglas Técnicas de cada una de estas autorizaciones administrativas constan como Anexos (1 al 6) a la Ordenanza Metropolitana que establece el Régimen Administrativo de las Licencias Metropolitanas y, en particular, de la Licencia Metropolitana Única para el ejercicio de actividades económicas en el Distrito Metropolitano de Quito.

II. REGLAS TÉCNICAS EN MATERIA AMBIENTAL

II.1. DISPOSICIONES GENERALES

- Se entiende por Guías de Prácticas Ambientales para efectos del otorgamiento de la LUAE, a los lineamientos básicos dirigidos para las actividades productivas, ya sean



DOCUMENTO: REGLAS TÉCNICAS DE LAS AUTORIZACIONES QUE SE INTEGRAN EN LA LUAE	CODIGO: RTAM 5 ANEXO 5
REGLAS TÉCNICAS EN MATERIA AMBIENTAL	

estas actividades de pequeña y mediana empresa e instalaciones que generen ámbitos, bienes y servicios que posibiliten la recreación, cultura, salud, educación, transporte, servicios públicos o privados. Salvo el caso de actividades, obras o proyectos que ocasionen un impacto ambiental significativo y entrañen un riesgo ambiental, por lo tanto precisen de la presentación de estudios de impacto ambiental y de licenciamiento ambiental.

- Los problemas ambientales generados por parte de este sector, se enmarcan en la contaminación atmosférica por gases de combustión, emisiones de proceso, emisión de ruido, contaminación del recurso agua, por las descargas residuales no domésticas, contaminación del suelo especialmente por la generación y manejo de residuos.

II.2. REGLAS TÉCNICAS PARA ACTIVIDADES ECONÓMICAS DE LA CATEGORÍA II

- Los establecimientos sujetos de cumplimiento de Guías de Prácticas Ambientales deberán cumplir con los siguientes lineamientos básicos, en función de las Guías de Prácticas Sectoriales o de la Guía de Prácticas Ambientales General.

II.2.1 GUÍA DE PRÁCTICAS AMBIENTALES DEL SECTOR RESTAURANTES

• Gestión de Residuos

1. Los residuos de alimentos, aceites y grasas usadas no serán vertidos a la red pública de alcantarillado. Estos residuos deberán ser entregados a los gestores autorizados por la Secretaría de Ambiente, para lo cual previamente se los deberá filtrar y almacenar temporalmente en recipientes tapados.
2. Los detergentes y desinfectantes deben ser identificados y guardados de acuerdo a las recomendaciones del fabricante y fuera del área de procesamiento de los alimentos.
3. Los recipientes de residuos serán exclusivos para tal fin, estarán identificados y preferentemente con fundas plásticas en su interior. Deberán ser vaciados regularmente de acuerdo a los días y horarios establecidos para la recolección municipal o su delegado.
4. Los residuos orgánicos obtenidos se recogerán en recipientes plásticos tapados y en buen estado, fuera de áreas de preparación de alimentos y atención al cliente.
5. Los residuos inorgánicos (envases y embalajes) se clasificarán en la fuente de acuerdo al tipo de material (cartón, vidrio, papel) para una disposición que



DOCUMENTO: REGLAS TÉCNICAS DE LAS AUTORIZACIONES QUE SE INTEGRAN EN LA LUAE	CODIGO: RTAM 5 ANEXO 5
REGLAS TÉCNICAS EN MATERIA AMBIENTAL	

priorice el reciclaje y reutilización, salvo el caso de envases de productos químicos de desinfección y limpieza que serán entregados al recolector municipal.

6. El almacenamiento de los residuos se realizará en áreas ventiladas y techadas, manteniendo condiciones higiénicas que eviten la generación de vectores (insectos, roedores) y olores.
7. No se descuidará la limpieza al exterior de especialmente marisquerías y asaderos.
8. Los contaminantes removidos de la limpieza y mantenimiento de trampas de grasa no deberán desecharse al alcantarillado ni a la vía pública, deberán ser entregados a los gestores ambientales autorizados por la Secretaría de Ambiente.
9. En la entrega-recepción de los contaminantes provenientes de trampas de grasa se deberán emplear registros que indiquen la cantidad del residuo, fecha de entrega al gestor ambiental autorizado y firmas de responsabilidad. Esta información deberá ser facilitada al momento del control de la gestión.

- **Emisiones a la atmósfera y ruido**

1. Los establecimientos que cuenten con equipos de sonido, amplificación, parlantes, altavoces, generadores, baterías de ventilación, extractores, etc., deberán estar aislados acústicamente, con el objeto de controlar que las emisiones de ruido hacia el exterior del sitio, no rebasen los límites máximos permitidos de acuerdo a los horarios y a la zonificación que corresponda.
2. Se deberá contar con campanas de extracción y/o filtros de condensación de grasa, filtros de carbón activado u otros, con las especificaciones técnicas necesarias que garanticen el control de emisiones gaseosas.
3. Las fuentes de combustión (generadores, calderos) deberán tener registros de horas de funcionamiento y del mantenimiento periódico.
4. En el caso de que el establecimiento cuente con grupos electrógenos cuyo uso sea más de 60 horas por semestre y su potencia supere los 37 Kw., deberán presentar las caracterizaciones físico-químicas de sus emisiones gaseosas en el mes de noviembre de cada año.

- **Aguas Residuales No Domésticas**

1. Todos los establecimientos que utilicen aceite para freír, grasa, manteca, mantequillas, margarinas, carnes, entre otros para la preparación de alimentos, y que laven con agua los utensilios de cocina deben instalar y dar



DOCUMENTO: REGLAS TÉCNICAS DE LAS AUTORIZACIONES QUE SE INTEGRAN EN LA LUAE	CODIGO: RTAM 5 ANEXO 5
REGLAS TÉCNICAS EN MATERIA AMBIENTAL	

mantenimiento a trampas de grasa. Este dispositivo para retención de aceite y grasa estará localizado en los conductos de desagüe de las cocinas, antes del punto de descarga al alcantarillado.

2. La grasa, aceite y sólidos removidos deberán envasarse en contenedores herméticos y resistentes a impactos, localizados en áreas donde no existan sumideros, canaletas, ni exista el riesgo de derrames hacia los sistemas de alcantarillado.

II.2.2 GUÍA DE PRÁCTICAS AMBIENTALES DEL SECTOR MECANICAS, LAVADORAS Y LUBRICADORAS.

- **Gestión de Residuos**

1. Los establecimientos destinados para cambios de aceites por lo menos contarán con una fosa, con sedimentadores y canaletas conectados a una trampa de grasas y aceites. Por ningún motivo se permitirá realizar cambios de aceites, si no se cuenta con una fosa con cajas sedimentadoras y conectadas a una trampa de grasas y aceites.
2. Los residuos provenientes del mantenimiento y arreglo de los motores y piezas del automóvil deben separarse en la fuente y entregarse al gestor ambiental autorizado.
3. Los recipientes de almacenamiento de residuos deberán mantenerse en buen estado y cerrados en caso que lo requieran.
4. Los residuos procedentes de cambios de aceite no deben ser mezclados con la basura doméstica.
5. Los aceites minerales, sintéticos, grasas lubricantes y solventes hidrocarburos, generados en el establecimiento, deberán ser recolectados y dispuestos, por separado y previo a un proceso de filtrado primario, en tanques de almacenamiento debidamente identificados, etiquetados y protegidos de la lluvia.
6. Los residuos sólidos como filtros usados, empaques, plásticos, cauchos, pernos, materiales metálicos, materiales de madera y otros, deben ser entregados a los gestores autorizados. En el caso de los filtros de aceite, su contenido debe ser drenado antes de disponerlos en un recipiente exclusivo y entregarlos a un gestor autorizado.
7. El Municipio o su delegado serán los encargados de recolectar el contenido de los recipientes de aceites lubricantes usados, grasas lubricantes usadas o solventes hidrocarburos contaminados acorde a la generación del establecimiento. El generador brindará las facilidades de recolección y acceso al gestor ambiental autorizado.



DOCUMENTO: REGLAS TÉCNICAS DE LAS AUTORIZACIONES QUE SE INTEGRAN EN LA LUAE	CODIGO: RTAM 5 ANEXO 5
REGLAS TÉCNICAS EN MATERIA AMBIENTAL	

8. Los generadores no podrán disponer o comercializar de los aceites lubricantes usados, grasas lubricantes usadas o solventes hidrocarbурados contaminados, ni mezclarlos con aceites térmicos y/o dieléctricos, diluirlos, ni quemarlos en mezclas con diesel o bunker en temperaturas inferiores a 1200 grados centígrados.
9. Los generadores de aceites lubricantes usados, grasas lubricantes usadas o solventes hidrocarbурados contaminados deberán llevar un registro que contenga el tipo de residuo, cantidad, frecuencia de entrega al gestor y tipo de almacenamiento provisional, esta información deberá ser facilitada al momento del control de la gestión.
10. El área en la cual se localicen los recipientes de almacenamiento, deberán cumplir los siguientes requisitos mínimos:
 - a) Contar con techo.
 - b) Tener facilidad de acceso y maniobras de carga y descarga.
 - c) El piso debe ser impermeabilizado para evitar infiltraciones en el suelo.
 - d) No debe existir ninguna conexión al sistema de alcantarillado o a un cuerpo de agua.
 - e) Todos los establecimientos que manejen solventes, grasas y aceites contarán con un lugar destinado para la disposición provisional de estos elementos utilizados, provistos de un dique perimetral con capacidad equivalente al 110% del aceite almacenado.
11. En caso de derrames de aceite el establecimiento dispondrá de material absorbente para su recolección.
12. Las baterías usadas de autos no deben ser mezcladas con la basura doméstica. Estos residuos deberán ser almacenadas en sitios cubiertos, libres de humedad y de tal forma de evitar el derrame del ácido. Las baterías usadas deberán ser entregadas a los gestores autorizados.
13. Los pisos de los talleres deberán ser construidos con materiales sólidos, no resbaladizos en seco y húmedo, impermeables y no porosos de tal manera que faciliten su limpieza completa.

• **Emissiones a la atmósfera y ruido**

1. Se prohíbe realizar el pulverizado con mezclas de agua, aceite, y diesel, debiendo utilizar productos sustitutivos no contaminantes.
2. Las áreas de trabajo donde se produce emisiones de proceso provenientes de la pintura, lijado, suelda, deberán estar delimitadas.
3. Los establecimientos que dispongan de generadores de emergencia deberán estar ubicados en áreas aisladas acústicamente, y deberán estar calibrados



DOCUMENTO: REGLAS TÉCNICAS DE LAS AUTORIZACIONES QUE SE INTEGRAN EN LA LUAE	CODIGO: RTAM 5 ANEXO 5
REGLAS TÉCNICAS EN MATERIA AMBIENTAL	

con el fin de controlar y minimizar las emisiones.

4. Todos los establecimientos contarán con áreas diferenciadas para solventes, pintura, combustibles, etc., cubiertas, con adecuada ventilación natural o forzada, con piso impermeable, alejada de lugares donde se realicen corte de materiales, suelda, y otras actividades con peligro de ignición.
5. Las áreas de reparación especialmente las de enderezada, pintura, soldadura, lijado, y las áreas de trabajo que dispongan de equipos como amoladoras, compresores, etc., deben contar con aislamiento acústico, captación de emisiones, y de preferencia no deben estar junto a linderos de viviendas.
6. Se prohíbe la quema de llantas.

- **Aguas Residuales No Domésticas**

1. El establecimiento deberá contar con cajas separadoras de hidrocarburos para controlar los derrames de combustibles, aceites, el lavado, limpieza y mantenimiento de instalaciones previo al vertido a los cuerpos de agua o al sistema de alcantarillado. La grasa, aceite y sólidos removidos deberán envasarse en contenedores herméticos y resistentes a impactos, localizados en áreas donde no existan sumideros, canaletas, ni exista el riesgo de derrames hacia los sistemas de alcantarillado.
2. El establecimiento deberá contar con rejillas perimetrales y sedimentadoras conectadas a las trampas de grasa.
3. La trampa de grasas no debe recolectar descargas domésticas.
4. El establecimiento no deberá enviar las descargas líquidas a los cuerpos de agua o al sistema de alcantarillado sin previo tratamiento.

- **Gestión de Riesgos**

1. El establecimiento deberá restringir la circulación de maquinaria y equipo a áreas específicas de trabajo.
2. No se debe utilizar la acera o la vía pública para realizar las actividades inherentes al establecimiento.
3. Todos los establecimientos de mecánicas, lavadoras y lubricadoras deberán mantener sus lugares de trabajo en condiciones sanitarias y ambientales que protejan la seguridad y la salud de sus trabajadores.
4. Los lugares de trabajo, pisos, pasillos deberán estar permanentemente libres de obstáculos, y que permitan su circulación diaria sin impedimentos en actividades normales y en caso de emergencias.



DOCUMENTO: REGLAS TÉCNICAS DE LAS AUTORIZACIONES QUE SE INTEGRAN EN LA LUAE	CODIGO: RTAM 5 ANEXO 5
REGLAS TÉCNICAS EN MATERIA AMBIENTAL	

II.2.3 GUÍA DE PRÁCTICAS AMBIENTALES DEL SECTOR CARPINTERÍAS, TAPICERÍAS Y REPARACIÓN DE MUEBLES.

- **Gestión de Residuos**

1. Disponer de un lugar de almacenamiento de solventes, pinturas y lacas con señalización, alejado de fuentes de calor y de acopio de material combustible.
2. Los residuos de madera, polvo y aserrín, deben ser clasificados y almacenados en recipientes separados e identificados, y entregados a los gestores autorizados por la Secretaría de Ambiente.
3. El área de almacenamiento de residuos debe estar protegida de la lluvia y localizada en lugares donde no funcionen equipos eléctricos.

- **Emisiones a la atmósfera y ruido**

1. Los equipos y máquinas que generan ruido se ubicarán en una área que cuente con aislamiento acústico, evitando la emisión de ruido al exterior, se evitará instalar la maquinaria al ingreso al establecimiento.
2. Dar mantenimiento periódicamente a los equipos o maquinaria.

- **Aguas Residuales No Domésticas**

1. Se prohíbe la evacuación en la vía pública de cualquier efluente líquido procedente de las actividades.
2. Los solventes contaminados, producto de la limpieza y mantenimiento, serán almacenados en recipientes cerrados para ser entregados al gestor respectivo.

- **Gestión de Riesgos**

1. Restricción de la circulación de maquinaria y equipo a áreas específicas de trabajo.
2. No utilizar la acera o vía pública para realizar las actividades identificadas con este sector.

II.2.4 GUÍA DE PRÁCTICAS AMBIENTALES DEL SECTOR CENTROS DE DIVERSIÓN: BARES, DISCOTECAS Y SIMILARES.

- **Gestión de Residuos**



DOCUMENTO: REGLAS TÉCNICAS DE LAS AUTORIZACIONES QUE SE INTEGRAN EN LA LUAE	CODIGO: RTAM 5 ANEXO 5
REGLAS TÉCNICAS EN MATERIA AMBIENTAL	

1. Los residuos sólidos deberán ser separados en la fuente, los residuos biodegradables (orgánicos) de los no biodegradables (inorgánicos), y deberán ser entregados al gestor ambiental autorizado.
2. En la recolección de residuos deberá utilizarse fundas adecuadas, recipientes impermeables, tachos o contenedores debidamente cerrados según las especificaciones dadas por la Secretaría de Ambiente.
3. Está prohibido botar residuos en quebradas, cuerpos de agua, lotes baldíos y en general a cielo abierto.
4. El establecimiento debe contar con un sitio para el almacenamiento de residuos.
5. El establecimiento deberá mantenerse limpio en un radio de 10 m de su entorno.

- **Emisiones a la atmósfera y ruido**

1. En el caso de que el establecimiento cuente con grupos electrógenos cuyo uso sea más de 60 horas por semestre y su potencia supere los 37 Kw., deberán presentar las caracterizaciones físico-químicas de sus emisiones gaseosas en el mes de noviembre de cada año.
2. Los establecimientos que cuenten con equipos de sonido, amplificación, parlantes, altavoces, deberán contar con aislamiento acústico (puertas, ventanas, paredes, techo) con el objeto de controlar que las emisiones de ruido generado en su interior, no rebase los niveles permitidos al exterior de acuerdo a la zonificación.
3. En lugares visibles del establecimiento se deberán colocar letreros de advertencia respecto a la afectación a la salud que puede ocasionar la exposición prolongada a elevados niveles de ruido.
4. Los parlantes deben estar orientados hacia el interior del establecimiento.
5. No se deben colocar parlantes en la vía pública.

- **Gestión de Riesgos**

1. No se debe utilizar la vía pública para realizar las actividades inherentes al establecimiento.

II.2.5 GUÍA DE PRÁCTICAS AMBIENTALES DEL SECTOR ARTES GRÁFICAS E IMPRENTAS.

- **Gestión de Residuos**



DOCUMENTO: REGLAS TÉCNICAS DE LAS AUTORIZACIONES QUE SE INTEGRAN EN LA LUAE	CODIGO: RTAM 5 ANEXO 5
REGLAS TÉCNICAS EN MATERIA AMBIENTAL	

1. Los residuos serán clasificados y recolectados en recipientes distintos para ser entregados a los gestores de residuos autorizados por la Secretaría de Ambiente.
2. Los residuos inorgánicos serán recolectados en una funda de color negro y con la identificación visible de color blanco (adhesivo).
3. Se prohíbe depositar residuos al exterior del establecimiento, fuera de los días y horarios establecidos.

- **Emisiones a la atmósfera y ruido**

1. Los equipos y máquinas que generan ruido, se ubicarán en una área que cause la menor afectación a los moradores que se encuentran junto al predio del establecimiento.
2. Las emisiones de ruido, no deberán sobrepasar los límites máximos permitidos de acuerdo a los horarios y a la zonificación que corresponda.

- **Aguas Residuales No Domésticas**

1. Los residuos de solventes, tintas y otros productos químicos no deberán ser vertidos a la red de alcantarillado, cuerpo de agua, ni derramados al suelo.
2. Los residuos de solventes contaminados y otros productos químicos de limpieza y mantenimiento, serán almacenados en recipientes cerrados para ser entregados al gestor respectivo.
3. En el lugar de almacenamiento de productos químicos no debe existir ninguna conexión al sistema de alcantarillado, debe estar alejado de lugares donde funcionen equipos eléctricos y los productos químicos deberán estar identificados y etiquetados.
4. Para atender los casos de derrames el establecimiento dispondrá de material absorbente.

- **Gestión de Riesgos**

1. No se debe utilizar la vía pública para realizar las actividades inherentes al establecimiento.
2. El responsable del establecimiento capacitará a los operarios en el manejo adecuado de los diferentes productos, procesos (impresión, mantenimiento, otros) con el fin de reducir la contaminación y despertar una conciencia ambiental en todos los empleados.



DOCUMENTO: REGLAS TÉCNICAS DE LAS AUTORIZACIONES QUE SE INTEGRAN EN LA LUAE	CODIGO: RTAM 5 ANEXO 5
REGLAS TÉCNICAS EN MATERIA AMBIENTAL	

II.2.6 GUÍA DE PRÁCTICAS AMBIENTALES DEL SECTOR ADOQUINERAS Y BLOQUERAS ARTESANALES.

- **Gestión de Residuos**

1. Se prohíbe el uso de aceite quemado para el desmoldado de los productos, será obligatorio el uso de lubricante desmoldante inocuo al ambiente.
2. Los residuos provenientes del mantenimiento y arreglo de maquinaria deben ser separados en la fuente y serán entregados al gestor ambiental autorizado.

- **Emisiones a la atmósfera y ruido**

1. La maquinaria se ubicará en áreas cubiertas, aisladas acústicamente y a una distancia adecuada, no deben estar junto a linderos de viviendas.
2. La maquinaria estará anclada al piso de tal forma que garantice total seguridad ante vibraciones.
3. Se prohíbe el uso de maquinaria en horarios nocturnos. Las emisiones de ruido hacia el exterior del sitio, no deben rebasar los límites máximos permitidos de acuerdo a los horarios y a la zonificación que corresponda.
4. Los pisos donde se ubiquen las maquinarias de mezclado, prensado, desmoldado serán firmes y estables (adoquinados o pavimentados) que facilite la recolección del material de construcción (áridos).
5. Los lugares de vertido de materiales de construcción serán pavimentados y considerarán la dirección del viento predominante.
6. Para evitar la emisión de material particulado, en los procesos de descargue y almacenamiento, el material de construcción deberá ser cubierto con material protector contra lluvia y viento (lonas, toldos, plásticos) y además se humedecerá.
7. El establecimiento en su interior deberá establecer un espacio que facilite el acceso y maniobras de carga y descarga de materiales.
8. El responsable del establecimiento comunicará a los proveedores la obligación de contar con lonas de protección para las volquetas.

- **Aguas Residuales No Domésticas**

1. En el área de almacenamiento de recipientes y de vertido de materiales de construcción, no debe existir ninguna conexión al sistema de alcantarillado o a un cuerpo de agua.

DOCUMENTO: REGLAS TÉCNICAS DE LAS AUTORIZACIONES QUE SE INTEGRAN EN LA LUAE	CODIGO: RTAM 5 ANEXO 5
REGLAS TÉCNICAS EN MATERIA AMBIENTAL	

- **Gestión de Riesgos**

1. Los establecimientos dedicados a la fabricación de bloque, adoquines, tubos de cemento y similares deberán mantener áreas de trabajo en condiciones sanitarias y ambientales que protejan la salud y seguridad de sus trabajadores.
2. El propietario de la unidad dotará de ropa de trabajo adecuada y resistente, y de elementos de protección personal de acuerdo al tipo de trabajo que realicen, exigirá y reglamentará su uso.

II.2.7 GUIA DE PRACTICAS AMBIENTALES DEL SECTOR AGROPECUARIO.

- **Gestión de Residuos**

1. Para el tratamiento de envases vacíos de plaguicidas y sus residuos, se debe en primer lugar descontaminar los envases, para lo cual se debe aplicar la técnica del triple lavado que consiste en los siguientes pasos:
 - a) Agregue agua hasta $\frac{1}{4}$ de la capacidad del envase
 - b) Cierre el envases y agítelo bien durante 30 segundos
 - c) Vierta el agua del envases en el equipo pulverizador (bomba de mochila o tanque de preparación de mezcla de fumigación)
 - d) Repita los pasos anteriores 3 veces
 - e) Separe los envases de sus tapas
 - f) Perfore los envases para evitar su reutilización
2. Los residuos o sobrantes de plaguicidas que se han quedado después de la aplicación, deben ser devueltos al equipo de aspersión y diluidos en la proporción de 1 a 10 para luego ser aplicados en la misma área tratada.
3. Los envases vacíos de plaguicidas deberán ser devueltos a las casas comercializadoras o gestores ambientales calificados por la Dirección Metropolitana de Medio Ambiente. Los mismos deben emitir un certificado de entrega y recepción en el que conste la cantidad de envases eliminados.
4. Los plásticos de invernadero utilizados en la producción agrícola deberán ser entregados a los gestores ambientales calificados por la Secretaría de Ambiente.
5. En la explotación pecuaria se debe adecuar la infraestructura para la recolección de efluentes y manejo de desechos sólidos de la explotación, para evitar la contaminación de los suelos, aguas superficiales y subterráneas.
6. Se deberá utilizar sistemas de recolección de efluentes como rejillas, canaletas, pozos sépticos entre otros.



DOCUMENTO: REGLAS TÉCNICAS DE LAS AUTORIZACIONES QUE SE INTEGRAN EN LA LUAE	CODIGO: RTAM 5 ANEXO 5
REGLAS TÉCNICAS EN MATERIA AMBIENTAL	

7. Observar estrictamente los plazos de espera o de retiro recomendados por el fabricante, para que los niveles de residuos en los alimentos de origen animal no entrañen ningún riesgo para el consumidor.
8. Las explotaciones pecuarias deberán llevar un registro de la aplicación de los productos y medicamentos veterinarios, que incluya: nombre de los productos utilizados, nombre de proveedor, dosificación, fecha de la administración y fin de tratamiento.
9. Los recipientes y/o envases de medicamentos veterinarios, medicamentos caducados deberán ser devueltos a las casas comercializadoras o gestores ambientales de residuos calificados por la Secretaría de Ambiente. Las empresas deben emitir un certificado de entrega y recepción en el que conste la fecha y la cantidad de recipientes eliminados.
10. Cada vez que se termine un ciclo de producción, la infraestructura y el área circundante deben ser sometidas a un proceso lavado, desinfección y desinfección (enfermedades y plagas) efectivos lo antes posible y respetando la normativa ambiental vigente.
11. La zona designada para el almacenamiento de residuos deberá estar lo suficientemente separada de las áreas de producción y vivienda.
12. Las excretas deberán ser manejadas adecuadamente para la producción de abonos orgánicos o alimentar biodigestores para la producción de gas metano, a fin de evitar la contaminación de las fuentes de agua y la proliferación de plagas, roedores y fauna nociva al igual que la emisión de malos olores. Los productos obtenidos serán utilizados en agricultura.
13. Los materia orgánica proveniente de las actividades de castración, despique, descolmillado, descole deberán ser utilizados en la fabricación de compost caso contrario deberán ser dispuestos en la fosa de enterramiento.
14. La eliminación de cadáveres se debe de realizar tan pronto como sea posible y siguiendo los siguientes lineamientos básicos:
 - a) No dejar animales muertos dentro o fuera de los establecimientos.
 - b) No utilice animales muertos para alimentar otros animales.
 - c) Llevar un registro completo de la mortalidad, los diagnósticos de enfermedades y los tratamientos utilizados.
 - d) La fosa de enterramiento debe estar ubicada en una zona donde no haya pozos o corrientes de agua ya sean subterráneos o superficiales, para evitar contaminaciones.
 - e) Se debe de abrir las cavidades torácicas y abdominales de los animales y cubrirlas con cal antes de cubrir con tierra.
 - f) En el caso de aves debe utilizarse un desinfectante líquido antes de la capa de tierra.



DOCUMENTO: REGLAS TÉCNICAS DE LAS AUTORIZACIONES QUE SE INTEGRAN EN LA LUAE	CODIGO: RTAM 5 ANEXO 5
REGLAS TÉCNICAS EN MATERIA AMBIENTAL	

15. Se prohíbe utilizar los envases de medicamentos y productos para otros fines.

- **Emisiones a la atmósfera**

1. Para el control de plagas y enfermedades deberá utilizarse la técnica de Manejo Integrado de Plagas y Enfermedades (MIPE), para reducir el uso de plaguicidas y minimizar la contaminación ambiental.
2. No quemar los desechos de cosecha (rastros), los mismos deben ser utilizados como cobertura de suelo o para producir abonos orgánicos.

- **Aguas Residuales No Domésticas**

1. Se prohíbe la eliminación de sobrante de plaguicidas, enjuagues de equipos de aplicación y envases vacíos de plaguicidas en cauces de agua, alcantarillado y quebradas.
2. En caso de no existir desagües de las instalaciones sanitarias, se deberá establecer un sistema de fosa séptica para los sanitarios o retretes, con la intención de evitar la contaminación de terreno, las fuentes de agua o a los trabajadores.

- **Gestión de Riesgos**

1. El personal que manipule o tenga contacto directo o indirecto con los animales, debe preocuparse de su salud y someterse periódicamente a exámenes médicos, como mínimo una vez al año, o cuando el caso lo amerite.
2. Los trabajadores deberán usar ropa y equipo de protección durante la aplicación de plaguicidas y medicamentos veterinarios, para evitar su exposición.
3. Los trabajadores deberán aplicar buenas prácticas de higiene antes, durante y después de la aplicación de plaguicidas y medicamentos veterinarios, poniendo especial cuidado en su baño, cambio de ropa, lavado manos y cara antes de comer, fumar o ir al baño.
4. La ropa que ha sido utilizada por el trabajador en la aplicación de plaguicidas no debe salir de la unidad de producción agrícola y será lavada separadamente de la ropa de diario.
5. Se debe contar con un botiquín de primeros auxilios adecuado para las necesidades emergentes.
6. Las unidades de producción agropecuaria deberá mantener todos sus insumos, productos identificados y etiquetados.



DOCUMENTO: REGLAS TÉCNICAS DE LAS AUTORIZACIONES QUE SE INTEGRAN EN LA LUAE	CODIGO: RTAM 5 ANEXO 5
REGLAS TÉCNICAS EN MATERIA AMBIENTAL	

II.2.8 GUÍA DE PRÁCTICAS AMBIENTALES DEL SECTOR MATADEROS MÍNIMOS.

- **Gestión de Residuos**

1. Los mataderos mínimos son responsables de los subproductos (en caso que no sean entregados al dueño del semoviente) y residuos generados en sus actividades, por lo tanto tienen la obligación de darles un manejo ambiental adecuado, de acuerdo a las disposiciones de la Secretaría de Ambiente.
2. Los mataderos mínimos deberán contar con áreas específicas para el manejo de residuos, cuyas características estructurales y sanitarias aseguren el acopio, procesos y disposición final de los mismos, sin que se constituyan en fuente de contaminación para los productos comestibles como para las demás áreas del matadero y al ambiente.
3. Las áreas de residuos así como los envases de almacenamiento deben estar perfectamente identificados utilizando señalización adecuada (rótulos, pictogramas, etc.)
4. Deberán implementar registros donde se especifique el tipo de residuo, área donde se genera, cantidad (kg), tratamiento en caso de que lo amerite y su disposición final o entrega a gestores autorizados.
5. La canal, vísceras rojas y blancas decomisadas por el veterinario en turno durante el proceso de faenamiento, deberán ser guardados en recipientes cerrados en las áreas de residuos hasta la entrega a un gestor calificado o su disposición final con autorización del médico veterinario de la Empresa Metropolitana de Rastro de Quito.
6. Se deberá dar un manejo adecuado de residuos para evitar la proliferación de plagas u vectores. (por ejemplo: ratas, cucarachas, moscas, etc.)

- **Emisiones a la atmósfera y ruido**

1. Los mataderos mínimos tienen la obligación de buscar alternativas de producción más limpia, condiciones higiénicas-sanitarias, ventilación adecuada, para evitar la emanación de olores desagradables a la población circundante y al ambiente.
2. Los mataderos mínimos deberán estar ubicadas en zonas alejadas donde no exista alto índice de poblacional caso contrario se deberá implementar un cerco perimetral para evitar la afectación por malos olores a la población circundante.
3. Toda materia orgánica generada en los procesos de faenamiento deberá ser entregada a gestores autorizados en el lapso de tiempo que evite su descomposición (48 horas), caso contrario se deberá establecer sistemas de pretratamiento como descomposición aerobia para evitar la emanación de olores.



DOCUMENTO: REGLAS TÉCNICAS DE LAS AUTORIZACIONES QUE SE INTEGRAN EN LA LUAE	CODIGO: RTAM 5 ANEXO 5
REGLAS TÉCNICAS EN MATERIA AMBIENTAL	

4. Los establecimientos que cuenten con fuentes emisoras de ruido, deberán estar aisladas acústicamente, con el objeto de controlar que las emisiones de ruido hacia el exterior del sitio, no rebasen los límites máximos permitidos de acuerdo a la zonificación.
5. La fase de aturdimiento y sacrificio de rumiantes mayores, menores y ganado porcino deberá realizarse únicamente con métodos mecánicos, eléctricos y/o neumáticos para evitar mayor sufrimiento del animal, disminuir el ruido generado en este proceso y la afectación al producto carne.
6. La maquinaria utilizada en el proceso de faenamiento deberá estar en perfectas condiciones para mitigar las emanaciones de ruido.

- **Aguas Residuales No Domésticas**

1. En el pretratamiento de las aguas residuales de los mataderos mínimos se debe utilizar una rejilla para excluir residuos de carne, huesos, las descarnaduras de pieles, cueros y otros sólidos gruesos de las aguas de desecho.
2. Las rejillas deberán ser limpiadas a mano con regularidad, utilizando el equipo de protección adecuado.
3. Reducir la carga contaminante de los efluentes líquidos, controlando las entradas y salidas en cada fase o terminal del proceso de faenamiento.
4. Los mataderos mínimos deberán implementar un manejo adecuado de aguas residuales no domésticas implementando depósitos de sedimentación, filtración oxigenación utilizando bandejas de aireación, los mismos que deberán ser estructurados de acuerdo a la necesidad, periodo de retención de cieno (lodos sedimentables). Se recomienda decantadores cilíndricos cónicos.
5. El cieno resultante de los sistemas de sedimentación debe estar libre de sustancias tóxicas y deberá ser dispuestos según los lineamientos establecidos por la Secretaría de Ambiente.
6. Las descargas líquidas deberán seguir un proceso de tratamiento para cumplir con la Ordenanza Metropolitana de Medio Ambiente No.213. Sin embargo, la solución que cada matadero mínimo adopte no debe ser necesariamente la anteriormente descrita, por lo tanto podrá sufrir variaciones en función de las cargas contaminantes, concentración, programas de prevención existentes, etc.
7. La Secretaría de Ambiente como autoridad ambiental de control verificará la eficacia del sistema de tratamiento adoptado por cada matadero mínimo, caso contrario exigirá los ajustes necesarios para su aplicación, previos a una verificación mediante las Normas Técnicas vigentes.

- **Gestión de Riesgos**



DOCUMENTO: REGLAS TÉCNICAS DE LAS AUTORIZACIONES QUE SE INTEGRAN EN LA LUAE	CODIGO: RTAM 5 ANEXO 5
REGLAS TÉCNICAS EN MATERIA AMBIENTAL	

1. El personal deberá acatar normas de higiene y limpieza acorde al reglamento vigente para el sector.
2. Los operarios deberán utilizar toda la indumentaria necesaria como mandil, botas, cofia, mascarilla, guantes, orejeras, a fin de preservar la salud del mismo y la higiene en el proceso de faenamiento.
3. Los trabajadores del matadero mínimo deberán ser sometidos a exámenes periódicos para verificar su buen estado de salud y deberán portar su carnet de salud actualizado.
4. Se debe contar con un botiquín de primeros auxilios adecuado para las necesidades emergentes.
5. Los mataderos mínimos deberán mantener todos sus insumos, materias primas y productos bien identificados y etiquetados.
6. Se deberá presentar un cronograma y un plan de inducción-información que involucre los siguientes temas:
 - a) Prevención de riesgos y accidentes en el matadero mínimo
 - b) Buenas Prácticas de Higiene, Hábitos del Personal y Producción más Limpia
 - c) Prevención de enfermedades zoonóticas (enfermedades transmitidas por los animales al ser humano)
7. Los mataderos mínimos deberán contar con mecanismos de control del tiempo de vigencia de los insumos y de las condiciones de almacenamiento, las cuales deberán disponer de ventilación y no estarán conectadas directamente al alcantarillado público.

II.2.9 GUÍA DE PRÁCTICAS AMBIENTALES DEL SECTOR FAEMADPRES DE AVES.

• Gestión de Residuos

1. El faenamiento de aves de corral debe realizarse mediante un cronograma semanal y respaldado con facturas de compra de las aves, el cuál debe ser entregado a la Secretaría de Ambiente o a su delegado.
2. El área de faenamiento debe contar con recipientes debidamente señalizados para el adecuado manejo de residuos sólidos y líquidos, clasificados y ubicados en sitios específicos y que no constituyan focos de infección a los productos comestibles, a la salud y al ambiente.
3. Los faenadores deberán implementar registros donde se especifique el tipo de residuos, área donde se genera, cantidad (kg) y tratamiento en caso de que amerite



DOCUMENTO: REGLAS TÉCNICAS DE LAS AUTORIZACIONES QUE SE INTEGRAN EN LA LUAE	CODIGO: RTAM 5 ANEXO 5
REGLAS TÉCNICAS EN MATERIA AMBIENTAL	

y su disposición final mediante la entrega a terceros.

4. El plumaje debe estar sin sangre, escurrido y desinfectado hasta la entrega a terceros, cumpliendo las normativas de las autoridades competentes.
5. Disponer de un espacio específico, aislado y cubierto para el almacenamiento de residuos hasta su disposición final a través de la recolección municipal, en caso de no disponer de este servicio se debe dar tratamiento a los mismos, de acuerdo a lo establecido en las normativas vigentes.

- **Emisiones a la atmósfera y ruido**

1. El local de faenamiento debe contar con ventilación adecuada, para evitar la contaminación.
2. Durante el proceso de faenamiento todo residuo generado debe ser entregado a terceros mediante el uso de registros o dar tratamiento de descomposición aeróbica a los residuos orgánicos.
3. El espacio destinado para el faenamiento debe contar con paredes y techo sólidos, para evitar contaminación ambiental por ruido.

- **Aguas Residuales No Domésticas**

1. Para el sangrado de las aves de corral se deberá implementar un sistema de embudos de acero inoxidable, además de una canaleta para optimizar la recolección de sangre en un 90%, la que deberá ser entregada a procesadores calificados por la Secretaría de Ambiente.
2. El sitio donde se implemente el sistema de embudos debe ser de baldosa o recubierta de pintura lavable para facilitar la limpieza del área y optimizar el uso del recurso agua.
3. El escaldado de las aves se deberá realizar bajo condiciones controladas de tiempo y temperatura, en recipientes de material inoxidable en buen estado, que deben ser limpiados y desinfectados después de cada jornada de trabajo.
4. Para evitar el paso de residuos sólidos (plumas y grasa) al alcantarillado se deben instalar en los desagües rejillas o trampas plásticas que deberán ser limpiadas frecuentemente.
5. Los locales de faenamiento deben contar con los servicios básicos: agua potable, alcantarillado, luz natural y artificial. En el caso de no existir agua potable y alcantarillado se deben aplicar métodos alternativos de tratamiento validados por la autoridad competente.
6. Los pisos, paredes y tumbados del local de faenamiento deberán ser construidos con materiales sólidos, impermeables y no porosos para facilitar su limpieza, el piso



DOCUMENTO: REGLAS TÉCNICAS DE LAS AUTORIZACIONES QUE SE INTEGRAN EN LA LUAE	CODIGO: RTAM 5 ANEXO 5
REGLAS TÉCNICAS EN MATERIA AMBIENTAL	

debe ser lavable, no resbaladizo y con pendiente del 2% para la evacuación de líquidos.

7. La superficie de las mesas de trabajo deben ser lisas con bordes redondeados, de material impermeable, inalterable y/o acero inoxidable que permita una fácil limpieza.

- **Gestión de Riesgos**

1. Los locales de faenamiento de aves de corral deben estar alejados de focos de contaminación (basureros y criaderos de animales).
2. El transporte y distribución de las aves faenadas deberá mantener la cadena de frío correspondiente para evitar proliferación de microorganismos.
3. El establecimiento y el personal que trabaja en los sitios de faenado deberán acatar las normas de bioseguridad, higiene y limpieza acorde con las normativas vigentes.
4. Se prohíbe faenar pollos enfermos, desnutridos, golpeados o muertos.
5. Los vehículos al ingresar al local de faenamiento deberán ser fumigados con desinfectante con registro de Agrocalidad (MAGAP) e instalar pediluvios en el ingreso peatonal al área de faenamiento.
6. Para el proceso de faenado el personal debe utilizar ropa de trabajo: gorros, mascarillas, guantes semi-industriales, delantales impermeables y botas de caucho.
7. Los faenadores deben exigir a sus proveedores las guías de movilización de las aves, emitidas por AGROCALIDAD – MAGAP.

II.2.10 GUÍA DE PRÁCTICAS AMBIENTALES GENERAL

- **Gestión de Residuos**

1. Los residuos de tintas, lacas, pinturas, solventes, y otros de similares característica, deben ser almacenados en contenedores separados, claramente identificados. Estos residuos deben ser entregados a los gestores ambientales autorizados.
2. Los residuos provenientes de áreas de mantenimiento y bodegas (papel, cartón, vidrio, plásticos y otros), salvo el caso de envases o embalajes de productos peligrosos (de acuerdo a las hojas técnicas de seguridad o información del proveedor), deben separarse para el reciclaje y reutilización.
3. Los residuos provenientes de actividades de mantenimiento y reparación de equipos deben separarse en la fuente y entregarse al gestor ambiental autorizado.
4. Los residuos sólidos deben separarse en la fuente los biodegradables



DOCUMENTO: REGLAS TÉCNICAS DE LAS AUTORIZACIONES QUE SE INTEGRAN EN LA LUAE	CODIGO: RTAM 5 ANEXO 5
REGLAS TÉCNICAS EN MATERIA AMBIENTAL	

- (orgánicos) de los no biodegradables (inorgánicos) y deberán ser entregados al gestor ambiental autorizado.
5. Los residuos de alimentos, aceites y grasas usadas, no serán vertidos a la red de alcantarillado público o cauce de agua. Estos residuos deberán ser almacenados en recipientes tapados y entregados a los gestores ambientales autorizados.
 6. El almacenamiento de residuos se realizará en áreas ventiladas y techadas, manteniendo condiciones higiénicas que eviten la generación de vectores (insectos, roedores) y olores.
 7. Los aceites minerales o sintéticos o grasas lubricantes y solventes hidrocarburoados, generados en el establecimiento deberán ser recolectados y dispuestos por separado y previo a un proceso de filtrado primario, en tanques de almacenamiento debidamente identificados y etiquetados y protegidos de la lluvia.
 8. El establecimiento deberá entregar los residuos de aceites y grasas lubricantes y solventes hidrocarburoados contaminados, al gestor ambiental autorizado. El establecimiento deberá contar con las facilidades de recolección y acceso al gestor, el cual realizará el retiro sin costo alguno.
 9. Los generadores no podrán disponer o comercializar de los aceites lubricantes usados, grasas lubricantes usadas o solventes hidrocarburoados contaminados, ni mezclarlos con aceites térmicos y/o dieléctricos, diluirlos, ni quemarlos en mezclas con diesel o bunker en temperaturas inferiores a 1200 grados centígrados. La única gestión permitida es la indicada en el numeral 8.
 10. Los generadores de aceites lubricantes usados, grasas lubricantes usadas o solventes hidrocarburoados contaminados deberán llevar un registro que contenga el tipo de residuo, cantidad, frecuencia de entrega al gestor y tipo de almacenamiento provisional, esta información deberá ser facilitada al momento del control de la gestión.
 11. Los residuos de madera, textiles, pétreos, metálicos y otros, deberán ser almacenado en bodegas cerradas y serán entregados a gestores ambientales autorizados.
 12. El área en la cual se localicen los recipientes de almacenamiento, deberá cumplir con los siguientes requisitos mínimos:
 - a) Contar con techo.
 - b) Tener facilidad de acceso y maniobras de carga y descarga.
 - c) El piso debe ser impermeabilizado.
 - d) No debe existir ninguna conexión al sistema de alcantarillado o a un cuerpo de agua.
 - e) Todos los establecimientos que manejen residuos líquidos de solventes, combustibles, grasas, aceites, u otros insumos líquidos, contarán con un

DOCUMENTO: REGLAS TÉCNICAS DE LAS AUTORIZACIONES QUE SE INTEGRAN EN LA LUAE	CODIGO: RTAM 5 ANEXO 5
REGLAS TÉCNICAS EN MATERIA AMBIENTAL	

lugar destinado para la disposición provisional de estos, provistos de un dique perimetral con capacidad equivalente al 110% del volumen del líquido almacenado.

- f) El área circundante al sitio de almacenamiento de residuos deberá estar limpia en un radio de 10 m.
13. Los residuos sólidos domésticos deberán ser entregados al recolector municipal o su delegado en los días y horarios establecidos. Está prohibido botar en quebradas, cause de agua, lotes baldíos y en general a cielo abierto.
14. Las farmacias, boticas, centros y subcentros de salud, clínicas de hasta 3 especialidades y establecimientos afines deberán destinar un lugar con acceso al público que facilite el depósito de medicamentos caducados, para su posterior entrega a los gestores ambientales autorizados.
15. Todo establecimiento que manejen residuos tales como: desechos anatómopeligrosos, desechos cortopunzantes y materiales descartables, gasas, apósitos, tubos, catéteres, guantes, equipos de diálisis, y todo objeto contaminado con sangre y secreciones, deben observar lo siguiente:
- a) Destinar una bodega en la cual se ubique todo los desechos antes mencionados, en la que permanecerán hasta ser conducidos al sistema de transporte intrahospitalario.
 - b) Los recipientes de almacenamiento serán: herméticos, resistentes a elementos cortopunzantes, impermeables de superficie lisa, e identificados para cada tipo de residuo.
 - c) Dentro del recipiente deberá estar una funda desechable de plástico de alta densidad de color rojo (desecho potencialmente infeccioso).
 - d) Al ser entregado estos residuos al sistema de transporte intrahospitalario deberán estar claramente identificados.
 - e) Los objetos cortopunzantes se depositarán en recipientes de plástico duros o metal con tapa, con una abertura a manera de alcancía que impida la introducción de las manos (se puede usar recipientes desechables como botellas vacías de desinfectantes, productos químicos, sueros, etc.). Los contenedores se identificarán con la leyenda 'peligro desechos cortopunzantes.

- **Emissiones a la atmósfera y ruido**

1. Las fuentes de combustión (calderos, grupos electrógenos, hornos, etc.) deberán contar con sistemas de captación, filtración, extracción, depuración de sus emisiones.



DOCUMENTO: REGLAS TÉCNICAS DE LAS AUTORIZACIONES QUE SE INTEGRAN EN LA LUAE	CODIGO: RTAM 5 ANEXO 5
REGLAS TÉCNICAS EN MATERIA AMBIENTAL	

2. En el caso de que el establecimiento cuente con grupos electrógenos cuyo uso sea mayor de 60 horas por semestre y su potencia supere los 37 Kw., deberán presentar las caracterizaciones físico químicas de sus emisiones gaseosas en el mes de noviembre de cada año.
 3. En el caso de que el establecimiento posea fuentes fijas de combustión (calderos, hornos de fundición de hierro artesanal, etc.) deberán presentar las caracterizaciones físico-químicas de sus emisiones gaseosas en el mes de noviembre de cada año.
 4. En el caso de que el establecimiento disponga de fuentes móviles de combustión (montacargas, camiones u otros) deberán someterse a la Revisión Técnica Vehicular.
 5. Las actividades que generen emisiones de proceso (polvo, olores, vapores y otros) deberán estar en áreas de trabajo delimitadas y en lo posible alejadas de núcleos poblados. Además tendrán un sistema de captación de los mismos de tal manera que no afecte al ambiente exterior.
 6. Los establecimientos que cuenten con fuentes emisoras de ruido, deberán estar aislados acústicamente, con el objeto de controlar que las emisiones de ruido hacia el exterior no rebasen los niveles permitidos de acuerdo a los horarios y a la zonificación que corresponda.
 7. En lugares visibles del establecimiento se deberán colocar letreros de advertencia con respecto a la afectación a la salud que puede ocasionar la exposición prolongada a elevados niveles de ruido.
 8. Está prohibido el uso de parlantes o altavoces en la vía pública, o localizados al interior de establecimientos y dirigidos al exterior.
 9. La maquinaria debe estar aislada o anclada de tal forma que no produzca afectación a las estructuras vecinas.
- **Aguas Residuales No Domésticas**
 1. Está prohibido descargar efluentes residuales hacia la vía pública, así como infiltrarlos en el suelo o su vertido directo a quebradas o cuerpos de agua.
 2. Los establecimientos que generen vertidos líquidos no domésticos deberán contar con medidas de control: canaletas, sedimentadores, trampas de grasa u otras, previamente a su descarga. Los residuos generados de su mantenimiento y limpieza serán entregados a los gestores ambientales autorizados.
 3. Los residuos de solventes, tintas u otros productos químicos no deberán ser vertidos a la red de alcantarillados, cuerpos de agua o derramados al suelo.
 4. Los residuos de solventes contaminados y otros productos químicos provenientes de actividades de limpieza y mantenimiento serán almacenados en recipientes



DOCUMENTO: REGLAS TÉCNICAS DE LAS AUTORIZACIONES QUE SE INTEGRAN EN LA LUAE	CODIGO: RTAM 5 ANEXO 5
REGLAS TÉCNICAS EN MATERIA AMBIENTAL	

cerrados para ser entregados al gestor ambiental respectivo.

5. En caso de derrames el establecimiento dispondrá de material absorbente.

- **Gestión de Riesgos**

1. El personal deberá estar capacitado en la prevención y control de los riesgos ante el manejo de productos químicos y residuos especiales.
2. El establecimiento deberá emplear materiales, productos y suministros permitidos a nivel local y nacional.
3. El establecimiento deberá mantener todos sus insumos, materias primas y productos identificados y etiquetados.
4. Ningún establecimiento utilizará las vías públicas, aceras u otros espacios exteriores públicos para realizar sus actividades.
5. El establecimiento deberá contar con mecanismos de control del tiempo de vigencia de los insumos y de las condiciones de almacenamiento, las cuales deberán disponer de ventilación y no estarán conectadas directamente al alcantarillado público.

II.3. PARA LAS ACTIVIDADES ECONÓMICAS DE LA CATEGORÍA III

- Las actividades económicas de la Categoría III se sujetarán a todas las Reglas Técnicas.

ANEXO 6

REGLAS TÉCNICAS EN MATERIA DE TURISMO



DOCUMENTO: REGLAS TÉCNICAS DE LAS AUTORIZACIONES QUE SE INTEGRAN EN LA LUAE	CODIGO: RTTU 6 ANEXO 6
REGLAS TÉCNICAS EN MATERIA DE TURISMO	

I. ASPECTOS GENERALES

I.1. LA LUAE

- Las Licencias Metropolitanas son herramientas de gestión administrativa, por las que el Municipio del Distrito Metropolitano de Quito, en tutela de los bienes jurídicos respecto de los que ejerce competencia, autoriza actuaciones de los administrados.
- La LUAE es el acto administrativo único con el que el Municipio del Distrito Metropolitano de Quito autoriza a su titular el desarrollo de actividades económicas en un establecimiento determinado, ubicado en la circunscripción territorial del Distrito Metropolitano de Quito.
- La LUAE integra las autorizaciones administrativas que, en ejercicio de sus específicas competencias, son concedidas por los órganos del Municipio del Distrito Metropolitano de Quito y, previo convenio de cooperación o colaboración, por otros órganos u organismos del sector público, en las siguientes materias:
 - a) Uso y ocupación del suelo
 - b) Sanidad.
 - c) Prevención de incendios.
 - d) Publicidad exterior.
 - e) Ambiental.
 - f) Turismo.
 - g) Cualquier otra autorización o materia que, bajo la competencia del Municipio del Distrito Metropolitano de Quito o por convenio de cooperación o colaboración, delegación o acto de descentralización, sea integrada a la LUAE mediante Resolución Administrativa.

Las Reglas Técnicas de cada una de estas autorizaciones administrativas constan como Anexos (1 al 6) a la Ordenanza Metropolitana que establece el Régimen Administrativo de las Licencias Metropolitanas y, en particular, de la Licencia Metropolitana Única para el ejercicio de actividades económicas en el Distrito Metropolitano de Quito.

II. REGLAS TÉCNICAS EN MATERIA DE TURISMO

II.1. REGLAS TÉCNICAS EN MATERIA DE TURISMO

- Se entiende por Guías de Prácticas Ambientales para efectos del otorgamiento de la LUAE, a los lineamientos básicos dirigidos para las actividades productivas, ya sean



DOCUMENTO: REGLAS TÉCNICAS DE LAS AUTORIZACIONES QUE SE INTEGRAN EN LA LUAE	CODIGO: RTTU 6 ANEXO 6
REGLAS TÉCNICAS EN MATERIA DE TURISMO	

estas actividades de pequeña y mediana empresa e instalaciones que generen ámbitos, bienes y servicios que posibiliten la recreación, cultura, salud, educación, transporte, servicios públicos o privados. Salvo el caso de actividades, obras o proyectos que ocasionen un impacto ambiental significativo y entrañen un riesgo ambiental, por lo tanto precisen de la presentación de estudios de impacto ambiental y de licenciamiento ambiental.

II.2. REGLAS TÉCNICAS EN MATERIA DE TURISMO

- Los establecimientos sujetos de cumplimiento de Guías de Prácticas Ambientales deberán cumplir con los siguientes lineamientos básicos, en función de las Guías de Prácticas Sectoriales o de la Guía de Prácticas Ambientales General.

II.2.1 REGLAS TÉCNICAS EN MATERIA DE TURISMO PARA LAS ACTIVIDADES ECONÓMICAS DE LA CATEGORÍA I

- Las actividades económicas de Agencias de Viajes, Transporte Turístico e Intermediación de servicios turísticos, se sujetarán a las siguientes reglas técnicas en materia de turismo:
 1. Sistemas de Prevención.- En materia de prevención:
 - a) Las instalaciones eléctricas deberán estar debidamente entubadas o con canaletas, no improvisadas (remiendos), sin cajas abiertas, sin alambres pelados; y,
 - b) Los cajetines, toma corrientes, breakers e interruptores estarán libres de indicios de corto circuito (no habrá evidencias de calor, al tocarlos se sentirán fríos).
 2. Almacenamiento de materiales sólidos combustibles.- En materia de almacenamiento de materiales sólidos combustibles:
 - a) Si existen áreas de almacenamiento de materiales sólidos combustibles, éstas dispondrán de detectores de incendio; y,
 - b) Si existen áreas de almacenamiento de materiales sólidos combustibles, existirá ventilación natural o artificial por medio de ventiladores, ductos o ventanas.
 3. Salidas de emergencia.- Existirá por lo menos una salida de emergencia además de la entrada (en locales chicos con capacidad máxima de 25 personas se acepta una entrada no menor a 86 cm. que sirve como salida de emergencia y deberá estar señalizada)



DOCUMENTO: REGLAS TÉCNICAS DE LAS AUTORIZACIONES QUE SE INTEGRAN EN LA LUAE	CODIGO: RTTU 6 ANEXO 6
REGLAS TÉCNICAS EN MATERIA DE TURISMO	

4. Sistema de intervención.- En materia de sistemas de intervención:

- a) El extintor tendrá presión óptima a través del manómetro y el polvo químico tendrá fluidez
- b) Los extintores estarán ubicados en lugares de fácil acceso y estarán visibles.
- c) Se contará con un extintor de PQS (polvo químico seco) o de CO2 (Anhídrido Carbónico) o Agentes Limpios de 10 libras, dependiendo el tipo de local (un extintor de 20 libras por cada 200 metros o su equivalente).
- d) Si existe GLP el cilindro deberá estar en el exterior o en un lugar debidamente ventilado
- e) Toma a tierra en locales que usen computadoras.
- f) Conocimientos básicos del uso de extintores.

II.2.2 REGLAS TÉCNICAS DEL LICENCIAMIENTO TURÍSTICO PARA LAS ACTIVIDADES ECONÓMICAS DE LA CATEGORÍA II

- Las actividades económicas de la Categoría II, se sujetarán a las siguientes reglas técnicas en materia de turismo:

1. Las actividades económicas en establecimientos de alimentos y bebidas (restaurantes, cafeterías, fuentes de soda); establecimientos de alojamiento; y, establecimientos de recreación, diversión y esparcimiento (salas de juego, salas de recepción y banquetes, casinos, bares, discotecas, termas y balnearios, pista de patinaje y boleras) se sujetarán a las siguientes reglas técnicas en materia de turismo:

a) Sistemas de Prevención.- En materia de prevención:

- (1) Las instalaciones eléctricas deberán estar debidamente entubadas o con canaletas, no improvisadas (remiendos), sin cajas abiertas, sin alambres pelados; y,
- (2) Los cajetines, toma corrientes, breakers e interruptores estarán libres de indicios de corto circuito (no habrá evidencias de calor, al tocarlos se sentirán fríos).

b) Almacenamiento de materiales sólidos combustibles.- En materia de almacenamiento de materiales sólidos combustibles:

- (1) Si existen áreas de almacenamiento de materiales sólidos combustibles, éstas dispondrán de detectores de incendio; y,
- (2) Si existen áreas de almacenamiento de materiales sólidos combustibles, existirá



DOCUMENTO: REGLAS TÉCNICAS DE LAS AUTORIZACIONES QUE SE INTEGRAN EN LA LUAE	CODIGO: RTTU 6 ANEXO 6
REGLAS TÉCNICAS EN MATERIA DE TURISMO	

ventilación natural o artificial por medio de ventiladores, ductos o ventanas

(3) Además, en materia de almacenamiento de combustibles:

- (i) Existirá ventilación natural o artificial por medio de ventiladores, ductos o ventanas.
- (ii) Las centralitas utilizarán cilindros de gas de 15 kilos industriales, 45 kilos o tanques estacionarios; y, se encontrarán en lugares planos ventilados, señalizados y no en subsuelos.
- (iii) Los combustibles o líquidos inflamables se almacenan en recipientes adecuados (canecas de seguridad metálicas, membretadas)
- (iv) El sistema eléctrico del área de almacenamiento de inflamables es anti-explosivo

c) Sistemas de detección de incendios.- En materia de sistemas de detección de incendios:

- (1) Dispondrán de un sistema de alarma visual o auditivo.
- (2) Los detectores de incendio (humo, temperatura, GLP) operarán bien, estarán despejados y libres de pintura u obstrucciones.

d) Salidas de emergencia.- En materia de salidas de emergencia:

- (1) Existirá por lo menos una salida de emergencia además de la entrada (en locales chicos con capacidad máxima de 25 personas se acepta una entrada no menor a 86 cm. que sirve como salida de emergencia con la batiente hacia fuera y deberá estar señalizada).
- (2) Para establecimientos con capacidad de 50 a 100 personas, podrá ser la misma puerta de entrada, pero con mecanismo vaivén.
- (3) Para establecimientos con capacidad mayor a 100 personas deberá tener dos puertas, una con mecanismo vaivén y otra exclusiva de salida de emergencia.
- (4) Salidas y/o escaleras en funcionamiento (sin seguridades, libres de desperdicios y despejadas)
- (5) Señalización de emergencia claramente visible e identificable en vías, puertas, escaleras y accesos.
- (6) Dispondrá de iluminación de emergencia (lámparas de emergencia).

e) Sistema de intervención.- En materia de sistemas de intervención:

- (1) El extintor tendrá presión óptima a través del manómetro y el polvo químico tendrá fluidez
- (2) Los extintores estarán ubicados en lugares de fácil acceso y estarán visibles.
- (3) Se contará con un extintor de PQS (polvo químico seco) o de CO2 (Anhídrido



DOCUMENTO: REGLAS TÉCNICAS DE LAS AUTORIZACIONES QUE SE INTEGRAN EN LA LUAE	CODIGO: RTTU 6 ANEXO 6
REGLAS TÉCNICAS EN MATERIA DE TURISMO	

Carbónico) o Agentes Limpios de 10 libras, dependiendo el tipo de local (un extintor de 20 libras por cada 200 metros o su equivalente).

(4) El extintor tendrá presión óptima a través del manómetro y el polvo químico tiene fluidez

(5) Si existe GLP el cilindro deberá estar en el exterior o en un lugar debidamente ventilado

(6) Toma a tierra en locales que usen computadoras.

(7) Conocimientos básicos del uso de extintores.

(8) Contará con un Plan de Evacuación

f) Factores de Riesgo.- En materia de prevención en áreas de fumadores:

(1) Si no posee áreas de fumadores, existirá señalización que prohíbe fumar

(2) Si posee áreas de fumadores, deberán estas áreas estar claramente demarcadas y señalizadas; disponer de ceniceros; contar con pisos y paredes de materiales no inflamables; y, poseer extractores

g) Sistemas de extinción en locales grandes.- En construcciones con más de cuatro pisos o áreas de concentración de público, (25 personas y más):

(1) Posee reserva de agua exclusiva para incendios con mínimo 13 metros cúbicos.

(2) Dispone de sistema hídrico, el mismo que está conformado por: gabinete (Boca de Incendio Equipado); Columna de agua; Bomba de incendio; Bomba de presurización.

II.2.2 REGLAS TÉCNICAS DEL LICENCIAMIENTO TURÍSTICO PARA LAS ACTIVIDADES ECONÓMICAS DE LA CATEGORÍA III

- Las actividades económicas de la Categoría III se sujetarán a todas las Reglas Técnicas:

II.1. REGLAS TÉCNICAS PARA EL REGISTRO DE ACTIVIDADES TURÍSTICAS

- Las actividades económicas deberán, además, cumplir para efectos del Registro Turístico con las normas técnicas a nivel nacional necesarias para el funcionamiento del sector, prescritas en el Reglamento General de Actividades Turísticas, expedidas por Decreto Ejecutivo No. 3400, publicado en el Registro Oficial No. 726 de 17 de diciembre de 2002, de conformidad con el artículo 7 del Reglamento General a la Ley de Turismo, expedido por Decreto Ejecutivo No. 1186, publicado en el Registro Oficial No. 244 de 5 de Enero del 2004; así como, con la Norma Técnica para Hoteles expedida por el Ministerio de Turismo, publicada en el Registro Oficial No. 319/77.

ANEXO 7

**TABLA DE CATEGORIZACIÓN DE ACTIVIDADES
ECONÓMICAS A LICENCIARSE**

LICENCIA METROPOLITANA ÚNICA PARA EL EJERCICIO DE ACTIVIDADES ECONÓMICAS EN EL DISTRITO METROPOLITANO DE QUITO		
Tabla de categorización de actividades económicas a licenciarse		
Actividades económicas excluidas de las Categorías I y II		
A	El establecimiento de empresas florícolas o de cultivos bajo invernadero o a cielo abierto, que involucren el uso intensivo de productos agro-químicos, y/o Criaderos de lombricultura, producción de abonos orgánicos cuya superficie de cultivo sea mayor a una hectárea.	
	La instalación y operación de establecimientos industriales de crianza, engorde, postura, reproducción y faenamiento de cualquier clase de animal.	Específicamente: Cría de animales de corral: gallos, gallinas ponedoras: > 7000 animales Cría de ganado porcino (para carne y reproductores): > 150 Cría de conejos y cuyes: > 1000 animales Camales de faenado de animales a nivel zonal y distrital, superior a 50 animales faenados/día. Plantas de faenado de aves que superen las setecientas aves/día
B	Actividades dedicadas a la pesca deportiva y explotaciones piscícolas de más de 4 toneladas	
C	El funcionamiento y operación de las actividades de desarrollo minero y todas las fases de explotación de minas y canteras; las instalaciones destinadas a la exploración, extracción, explotación y transformación de materiales minerales y de construcción, y actividades destinadas a la producción de hormigón y asfalto.	
D	El funcionamiento y operación de industrias: • Textiles, que involucren procesos de tinturado, blanqueado, estampado o, en general, tratamiento químico de prendas. • Petroquímicas, que incluyan el manejo de productos corrosivos, reactivos, explosivos, tóxicos, inflamables, bio-peligrosos, en cuyo proceso se generen residuos sólidos, descargas líquidas o emisiones gaseosas de combustión. <i>En caso de establecimiento de tamaño pequeño y que utilicen cantidades no significativas de productos químicos, deberán solicitar el criterio técnico a la Secretaría de Ambiente respecto a si requieren o no la presentación de Auditoría Ambiental.</i> • Alimenticias, en cuyo proceso se generen residuos sólidos, líquidos o gaseosos. • Metal mecánicas industriales que desarrollen actividades de soldadura, pintura y granallado, en cuyo proceso se generen residuos sólidos, descargas líquidas o emisiones gaseosas. • Curtiembres. • Cerámicas. • Agroindustriales.	Específicamente: Elaboración de productos de tabaco. Fabricación de coque, productos de la refinación de petróleo y combustible nuclear.
	El funcionamiento y operación de establecimientos industriales de madera, celulosa y de producción y reciclaje de papel.	
	Desarrollo y explotación forestal en suelos frágiles y laderas o en lugares con existencia de bosque nativo. Plantas astilladoras y aserraderos cuyo consumo de madera como materia prima sea igual o superior a 25 m3 sin corteza por hora.	
	El funcionamiento y operación de refinerías de petróleo bruto, poliductos, así como las instalaciones de gasificación y de licuefacción.	
	Fabricación de maquinaria y equipo	Específicamente: Ensambladoras de vehículos.
	El funcionamiento y operación de plantas siderúrgicas que: • Realicen procesos de galvanoplastia (galvanizado de piezas metálicas, niquelado, cromado, decapado, etc.). • Realicen procesos en seco (fundición, elaboración de productos metálicos), excepto los talleres artesanales que cuenten exclusivamente con hornos o equipos eléctricos o que funcionen con GLP para el desarrollo de su proceso productivo.	
	El funcionamiento y operación de instalaciones químicas que utilicen sustancias químicas peligrosas de acuerdo al criterio CRETIB como insumos para sus procesos productivos, o cuyos productos también sean considerados como productos químicos peligrosos, de acuerdo al mismo criterio). <i>En caso de una instalación de tipo artesanal, se deberá solicitar el criterio de la Secretaría de Ambiente respecto a si requiere realizar una Auditoría Ambiental o un EsLA para el establecimiento. Este ítem abarca a las actividades de producción, almacenamiento, uso, transformación, transporte, comercialización o disposición final de sustancias y productos químicos.</i>	
	El funcionamiento y operación de establecimientos farmacéuticos que se dediquen a la producción.	
	El funcionamiento y operación de instalaciones destinadas a la producción, almacenamiento, reutilización o disposición final de sustancias explosivas y radiactivas. Se incluirán además los centros de investigación y educación que dispongan de fuentes radiactivas.	
	Reciclamiento: Procesamiento de desperdicios orgánicos, y desechos metálicos y no metálicos en volúmenes superiores a 100 toneladas o que sean peligrosos	

LICENCIA METROPOLITANA ÚNICA PARA EL EJERCICIO DE ACTIVIDADES ECONÓMICAS EN EL DISTRITO METROPOLITANO DE QUITO	
Tabla de categorización de actividades económicas a licenciarse	
Actividades económicas excluidas de las Categorías I y II	
E	El funcionamiento y operación de centrales de generación de energía, sean térmicas, hídricas o de otra naturaleza, y cualquier instalación de combustión como incineradores de desechos peligrosos y crematorios, entre otros. El funcionamiento y operación de líneas de transmisión eléctrica, alto voltaje y subestaciones, a nivel parroquial, zonal, o distrital. La construcción y operación de plantas de tratamiento de aguas que tengan influencia a nivel parroquial, zonal o distrital.
F	Refinerías, plantas industriales, obras hidráulicas
G	El funcionamiento y operación de estaciones de servicio y centros de acopio de combustibles, incluyendo centros de acopio de GLP. Venta al por mayor de materias primas agropecuarias consideradas como peligrosas de acuerdo al criterio cretib Establecimientos dedicados al almacenamiento y distribución de productos farmacéuticos en donde se manejen residuos peligrosos medicamentos caducados, fuera de especificación, o dados de baja.
H	Hoteles de primera y de lujo 4 y 5 estrellas, clubes campestres y complejos deportivos sobre los 5000 m2.
I603	TRANSPORTE POR TUBERIAS.
I6030.00	Funcionamiento de las estaciones de bombeo y conservación y mantenimiento de las tuberías.
I6030.01	Transporte por tuberías de petróleo gases, líquidos, lechadas y otros productos .
I6302	ALMACENAMIENTO Y DEPOSITO.
I6302.01	Actividades de almacenamiento y depósito de gases, petróleo y sustancias químicas, en instalaciones apropiadas para su almacenamiento.
I6302.02	Actividades de almacenamiento y depósito de almacenes de mercancías varias: automóviles, muebles, madera, productos textiles, etc.
I6302.03	Zonas francas.
K	Funcionamiento de Centros Comerciales
M	Centros de investigación y educación que dispongan de fuentes radiactivas
N	Los hospitales de segundo y tercer nivel, clínicas de más de cuatro especialidades y de especialidades que dispongan de más de 15 camas.
O	Actividades de conservación o mantenimiento de tumbas y mausoleos, sepultura con incineración de cadáveres.
Otras	El funcionamiento y operación de cualquier sistema de relleno sanitario, escombreras con un tiempo de operación mayor a tres años, capacidad mayor a 500.000 m3, presencia de cuerpos hídricos, ecosistemas frágiles y población dentro del área de influencia del proyecto; botadero controlado/ industrial / hospitalario. El funcionamiento y operación de instalaciones destinadas al almacenamiento, plantas de tratamiento o disposición final de residuos tóxicos y peligrosos de acuerdo a la Guía CEPIS, incluida en la Norma Técnica. Se incluyen en este acápite: centros de acopio, bodegas y estaciones de transferencia. El funcionamiento y operación de presas, drenajes, desecaciones y alteraciones significativas de cauces naturales de agua, que puedan afectar el caudal natural. El funcionamiento y operación de aeropuertos, terminales interprovinciales e intercantonales de vehículos de servicio de transporte. La construcción de autopistas en general y de carreteras que puedan afectar áreas protegidas, áreas de protección, reservas naturales y bosques. La aplicación masiva de productos químicos en áreas urbanas o zonas rurales próximas a centros poblados o cursos de agua. Proyectos localizados en áreas de alto y mediano riesgo para el Acuífero de Quito, en función de los mapas que se encuentran disponibles en el Ministerio del Ambiente.